



INDEL B S.p.A.
Loc. Cà Baldone
47866 S. Agata Feltria (RN) ITALY
Tel.: +39 0541 848 711 - Fax: +39 0541 848 741
www.indelb.com
info@indelb.com

FLYINGBAR

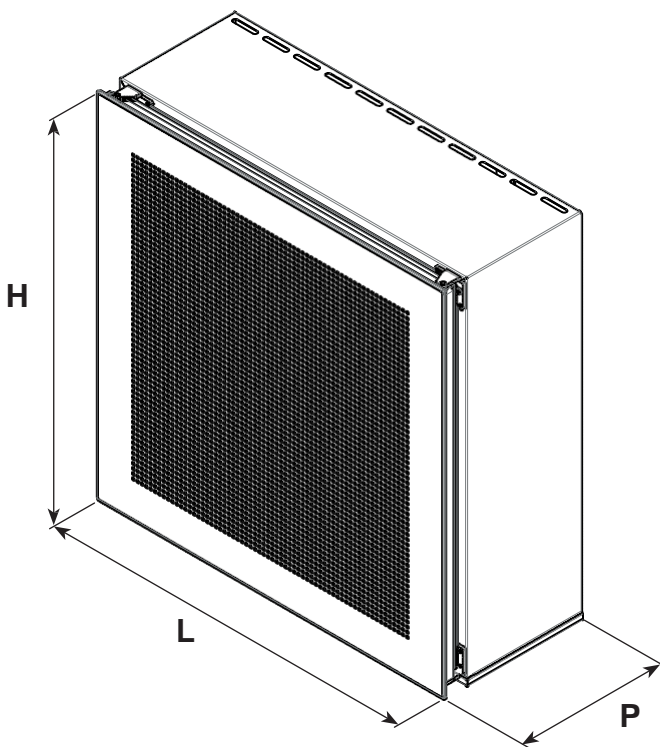
Инструкция

FLYINGBAR_31-03-2015

ТЕХНИЧЕСКИЕ ДАННЫЕ

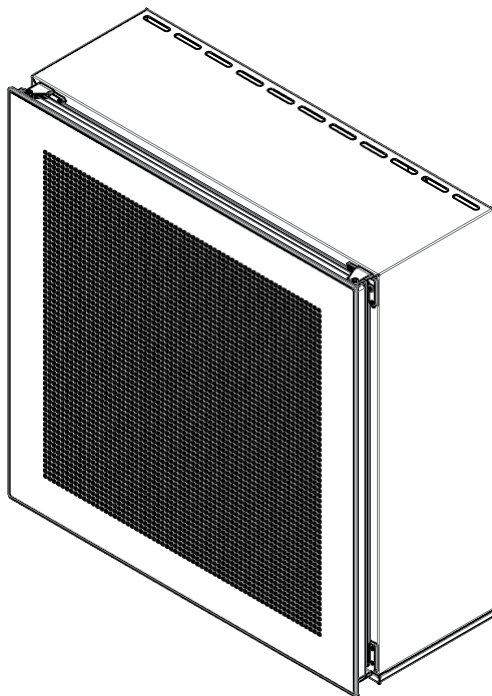
Модель	FLYINGBAR
Размеры (LxPxH)	500x200x510 (мм)
Вес нетто	20 кг
Категория	Cellar (Винный шкаф)
Климатический класс	N
Номинальное напряжение	220-240 В
Номинальный ток	0,20 А
Номинальная частота	50 Гц
Хладагент	R600a (18g)

Примечание: Дополнительная информация приведена в технических данных на этикетке внутри изделия.



ОПИСАНИЕ

Элегантный и компактный FLYINGBAR объединяет проверенные технологии IndelB и энергосберегающие системы охлаждения. Подвесной, со стеклянной дверью, стильного итальянского дизайна, FLYINGBAR является самым тонким минибаром в мире, свободная и функциональная установка которого способствует большей доступности и удобству гостей.

FLYINGBAR



ПРЕДУПРЕЖДЕНИЯ



Предупреждение!

Пожалуйста, внимательно прочтите это руководство пользователя перед началом эксплуатации устройства.



Предупреждение!

Пожалуйста, подключайте устройство только к соответствующей электросети.



Предупреждение!

Не прикасайтесь к задней стенке минибара, когда он работает, чтобы избежать ожогов.



Предупреждение!

Дети должны быть под присмотром взрослых при использовании минибара.



Предупреждение!

Не закрывайте вентиляционные отверстия устройства.



Предупреждение!

Не используйте механические или электрические устройства внутри прибора!



Предупреждение!

Данный прибор может использоваться детьми с 8 лет и старше и лицами с ограниченными физическими или умственными способностями или отсутствием опыта и знаний, если они будут находиться под присмотром, использовать инструкцию по эксплуатации прибора и понимать связанные с этим риски. Детям не должны играть с прибором. Чистка и техническое обслуживание должны выполняться пользователем самостоятельно!



Осторожно!

Не перемещайте устройство, когда оно работает.



Осторожно!

Всегда отключайте питание перед очисткой и техобслуживанием.



Внимание!

Всегда выключайте питание, если кабель питания поврежден, обратитесь в этом случае в INDEL B.



Внимание!

Не заливайте хладагент, если произошла протечка или нет охлаждения, обратитесь в этом случае в INDEL B.



Внимание!

Не изменять систему охлаждения и электронную схему.



Внимание!

Прибор предназначен только для работы в номере, пожалуйста, не размещайте прибор на улице.



Внимание!

Не устанавливайте прибор вблизи источников тепла, например, котел, печь, и на солнечном свету.



Внимание!

Не устанавливайте прибор там, где влажно, например, в ванной комнате и рядом с бассейном.



Внимание!

Запрещается хранить взрывоопасные вещества, такие как бензин и т.п. в минибаре.

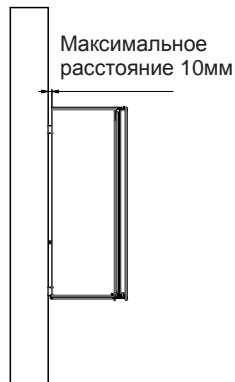
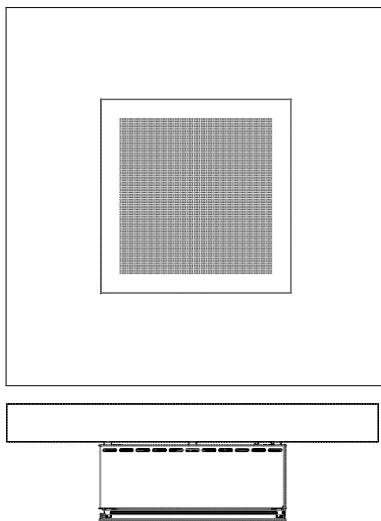
УСТАНОВКА И КРЕПЛЕНИЕ

УСТАНОВКА НА ПОЛ ИЛИ НА СТЕНУ



Предупреждение!

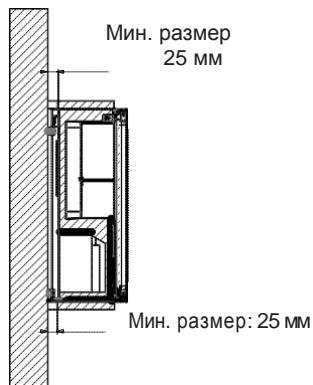
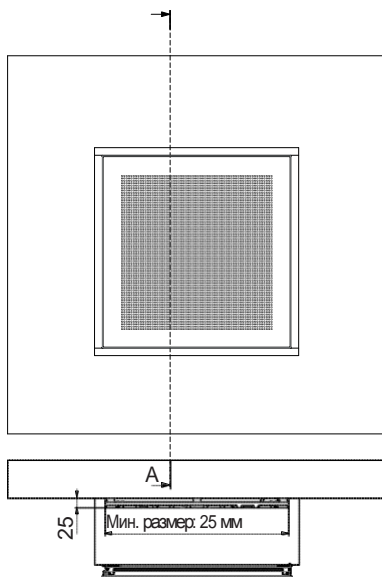
- Расстояние до пола должно быть не менее 20см.
- Если вы собираетесь ставить минибар на пол, с обеих сторон должно быть по 20см свободного пространства



УСТАНОВКА (ВСТРАИВАНИЕ) В МЕБЕЛЬ

Предупреждение!

- Мебель может быть любого размера. Нет необходимости соблюдать минимальные зазоры по бокам. Необходимо соблюдать минимальные размеры отверстий, указанные на рисунке.
- Верхнее отверстие должно находиться над задней стенкой, нижнее отверстие должно находиться под задней стенкой минибара.

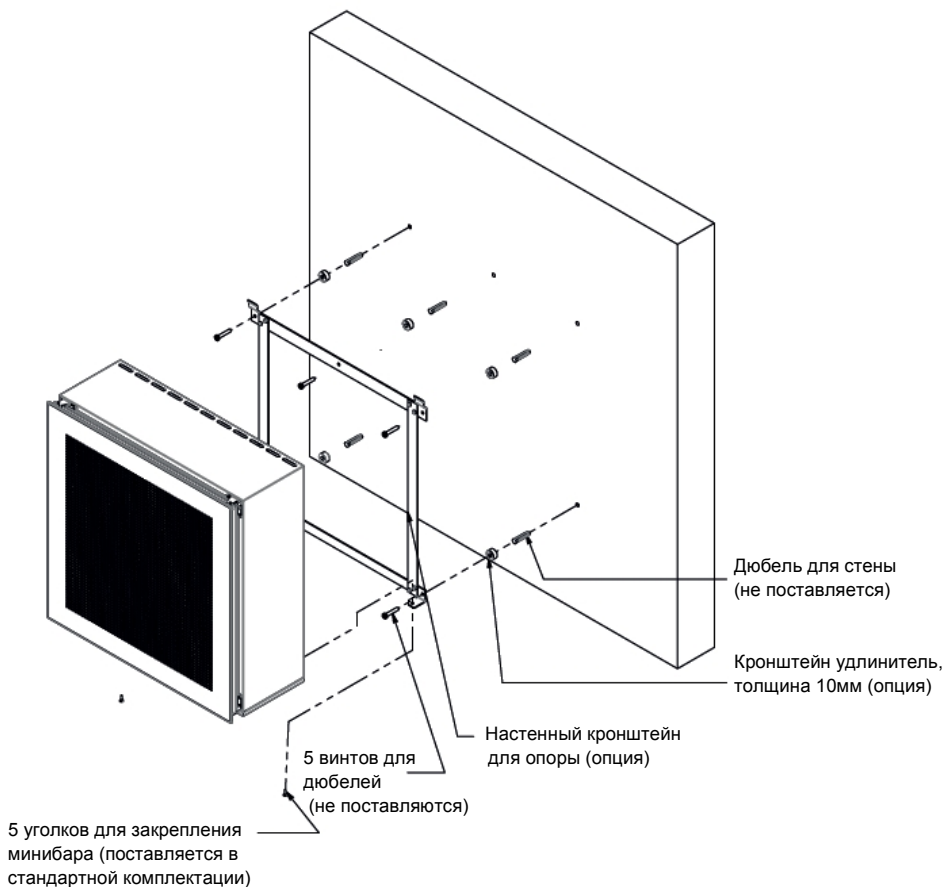


КРЕПЛЕНИЕ НА СТЕНУ

Закрепите опорный кронштейн, используя 5 дюбелей для минимальной грузоподъемности 14 кг. Они должны быть закреплены на кладку из полных или пустотелых кирпичей.

Закрепите опорный кронштейн на гипсокартон, используя дюбели, предназначенные для этого материала.

Примечание: Чтобы избежать какой-либо опасности из-за неустойчивости прибора, пожалуйста, закрепите его в соответствии со следующими инструкциями.



ПОДКЛЮЧЕНИЕ ПИТАНИЯ

Пожалуйста, вставьте вилку в розетку с заземлением. При подключении электропитания, минибар начнет работать. Достижение нужной температуры может занять 3 - 5 часов после первого включения, это зависит от содержимого и от температуры окружающей среды.



ВНИМАНИЕ

Проверьте, совпадают ли напряжение и мощность с указанными на этикетке минибара. В противном случае, пожалуйста, свяжитесь с INDEL B.



ВНИМАНИЕ

Устройство должно быть постоянно подключено к источнику электропитания.

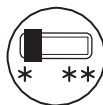


ВНИМАНИЕ

Не загромождайте доступ к розетке. После установки, должна быть возможность отключения от электропитания.

ОБЩАЯ ИНФОРМАЦИЯ

FLYINGBAR имеет три режима работы:



СТАНДАРТНЫЙ: переключателем выбирается минимум и максимум холода. Оборудование работает как обычный холодильник, с электронным размораживанием.



ПО ТАЙМЕРУ: Программируется время работы компрессора с помощью пульта управления.



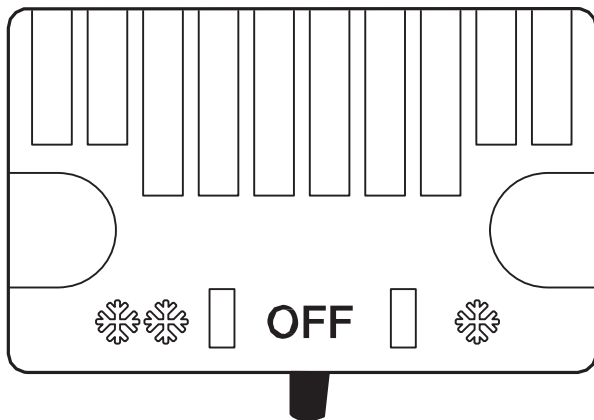
ИНТЕЛЛЕКТУАЛЬНАЯ СИСТЕМА (СМАРТ СИСТЕМА): система обнаруживает присутствие гостя в номере и активирует компрессор, когда гость уходит.

FLYINGBAR поставляется с завода в комплектации для работы в **СТАНДАРТНОМ** режиме.

ОПИСАНИЕ И ПРИНЦИП РАБОТЫ
СТАНДАРТНЫЙ режим работы

Можно отрегулировать температуру охлаждения внутри минибара с помощью переключателя на передней панели:

- минибар выключен, когда переключатель в положении "0"
- в минибаре более высокая температура (охлаждение меньше), когда переключатель в положении "**"
- в минибаре более низкая температура (охлаждение сильнее), когда переключатель в положении "****"


Режим работы по ТАЙМЕРУ

См. использование ТАЙМЕРА

ИНТЕЛЛЕКТУАЛЬНАЯ СИСТЕМА (SMART система)

Интеллектуальная система (SMART система) управляет включением и выключением компрессора в зависимости от присутствия или отсутствия гостя в номере. Использование SMART системы требует наличия в помещении устройства экономии электроэнергии: держатель карты предназначен для экономии энергии.

Гость входит в комнату и вставляет карту в держатель карты; устройство экономии электроэнергии посылает сигнал SMART системе, что гость в номере и компрессор минибара выключается (продукты внутри минибара остаются холодными долгое время благодаря аккумулятору холода). Когда гость покидает комнату и удаляет карту из держателя, другой сигнал передается в SMART систему и минибар включается снова. Если гость остается в номере в течение многих часов и холод, накопленный аккумулятором холода (эвтектической плитой) иссякнет, минибар включается автоматически, чтобы сохранить продукты холодными. Если номер не занят долгое время, минибар работает в энергосберегающем режиме.

Когда Flyingbar работает в SMART режиме, свет загорается и горит в течение трех минут, когда гость входит в комнату.



Внимание!

При работе SMART системы, режимы ТАЙМЕР И СТАНДАРТНЫЙ не работают.



Имеются 2 разъема в блоке питания минибара.

Разъем «POWER» для подключения минибара к розетке в комнате (розетка не подключена к системе экономии энергии).

Разъем «SIGNAL» для подключения к системе энергосбережения (экономии электроэнергии).

Примечание: FLYINGBAR работает в режимах СТАНДАРТНЫЙ/ТАЙМЕР, когда к разъему «SIGNAL» ничего не подключено. Работа в режиме СТАНДАРТ не зависит от наличия гостя в комнате, температура регулируется гостем с помощью переключателя, как описано выше.

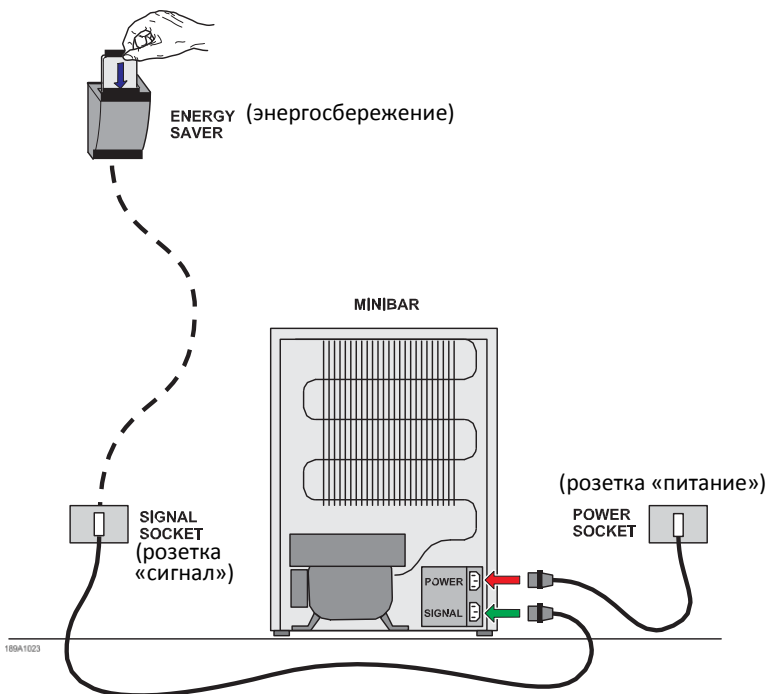


Внимание!

Если силовые и сигнальные кабели перепутаны, то холодильник будет работать в то время как гость находится в комнате и автоматически отключается, когда гость покидает номер. Для контроля правильности подключения, проверьте, что свет загорается при открытии двери минибара, убедившись перед этим, что:

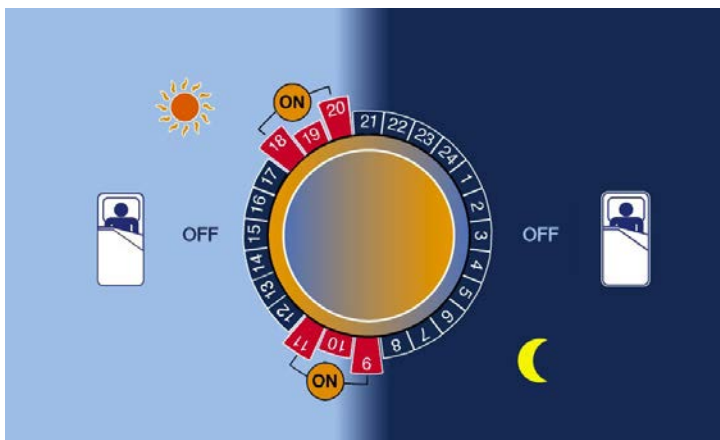
- 1) энергосбережение не работает и карта не была вставлена
- 2) минибар включен (переключатель температуры на передней панели минибара не должен быть в положении "0").

В экземпляре, в котором свет не загорается, поменять подключение кабелей питания.



РЕЖИМ ТАЙМЕР

FLYINGBAR оснащен термостатом, расположенным на задней стенке минибара, температура уже настроена оптимально.. Вы можете выбрать продолжительность цикла охлаждения с помощью пульта дистанционного управления. При подключении к источнику питания, минибар автоматически включается с помощью механического термостата.



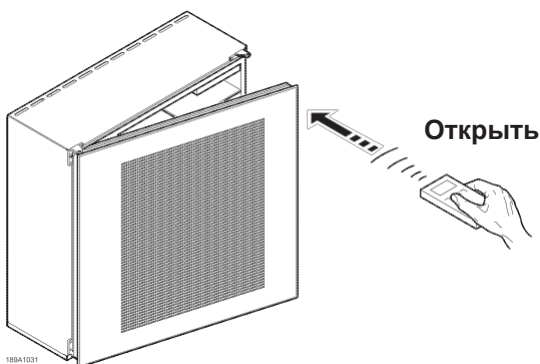
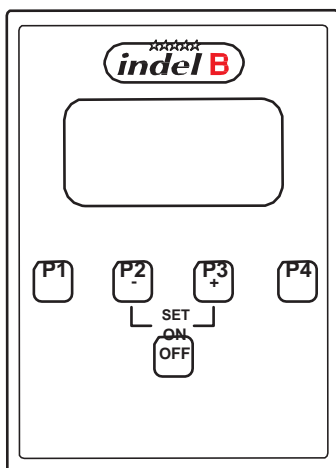
Компрессор работает, чтобы охладить содержимое минибара и заморозить эвтектические плиты (6 часов из 24 часа достаточно).



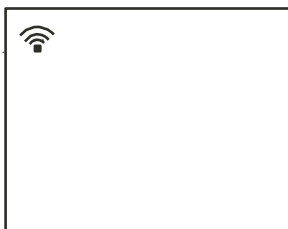
Компрессор выключен и температура поддерживается за счет холода, запасенного эвтектической плитой. Минибар абсолютно бесшумен в течение ночи.

Предустановленные программы

ПРОГРАММА	Время работы	
	1-й цикл	2-й цикл
P1	09-14	17-22
P2	08-14	17-23
P3	07-14	17-23
P4	произвольное	
OFF	Переключатель ВКЛ/ВЫКЛ	

Пульт ДУ


FLYINGBAR может быть оснащен пультом дистанционного управления (ДУ), который позволяет настроить работу компрессора так, чтобы он работал в определенное время суток. Каждый минибар имеет три режима работы, которые уже были предустановлены и один режим (P4), который может быть запрограммирован пользователем. Можно установить максимум два цикла вкл/выкл в течение 24 часов. Пульт ДУ прост в использовании. После выбора программы на пульте ДУ, просто направьте пульт на приемник, расположенный на внутренней стороне минибара (на расстоянии около 30-40см). Удерживайте кнопку выбранной программы на пульте ДУ нажатой в течение как минимум двух секунд, минибар начнет работать. На дисплее отобразится следующий символ.



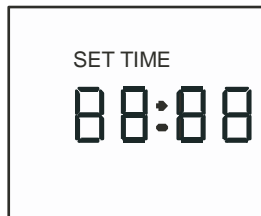
УСТАНОВКА ВРЕМЕНИ

Если Вы нажмете любую кнопку от P1 до P4 несколько раз (некоторое время), на дисплее появится выбранная программа и время.

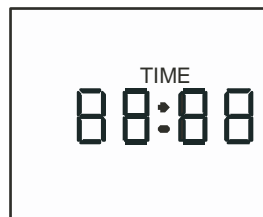
Чтобы установить время, нажмите P2 и P3 одновременно. Цифры часов начнут мигать и на дисплее появятся слова "установите время". Нажмите - (P2) и + (P3), чтобы установить нужное время.

Чтобы установить минуты, нажмите P1 и затем - (P2) и + (P3).

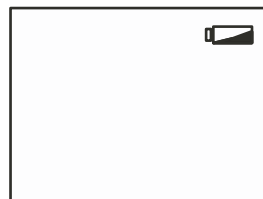
Нажмите кнопку P4 для сохранения установленного времени. Дисплей покажет текущее время.



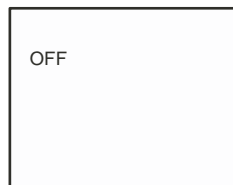
Для установки программы (P1, P2, P3 or P4) в минибаре, нажмите кнопку выбранной программы и держите 2 секунды.



Если разряжаются батареи, на дисплее появится символ:



Нажмите кнопку ON/OFF, для выключения пульта. На дисплее появится надпись OFF (Выкл). Чтобы включить пульт управления снова нажмите клавишу ON/OFF (ВКЛ/ВЫКЛ)



Внимание!

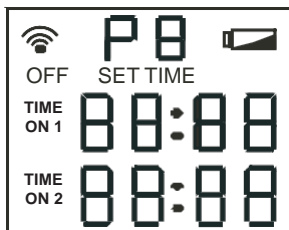
Если сетевое питание отключают менее чем на 48 часов, после включения минибар работает по ранее установленной программе. Если сетевое питание отключено более 48 часов, минибар будет работать по программе по умолчанию (минибар будет работать от термостата). Для установки нужной программы снова, следуйте инструкциям, приведенным в разделе Пульт ДУ.



Внимание!

Если питание отключили, подождите 15 минут перед включением холодильника снова (перед подключением к электросети). Если этого не сделать, то компрессор может быть заблокирован в течение нескольких минут перед началом его нормальной работы.

После установки батареи на дисплее в течение 5 секунд появится следующее изображение.



После этого на дисплее отобразится текущий час. если ни одна кнопка не будет нажата в течение следующих 8 секунд, надпись на дисплее исчезнет и не появится, пока вы не нажмете кнопку.

Если вы нажмете кнопки P1, P2 или P3, дисплей покажет предустановленные программы, как показано в следующих изображениях. Внимание: программы P1, P2 и P3 установлены заранее и не могут быть изменены.

Программа P4 позволяет пользователю установить 2 рабочих цикла минибара (первый цикл Time on1 - Time off1 и второй цикл Time on2 and Time off2).

Настройка программы P4: нажмите P1 и P4 одновременно. "Time on1" начнет мигать слева. Используйте кнопки - (P2) и + (P3) для установки времени первого цикла. Нажмите кнопку P1, чтобы передвигаться вперед, к следующему полю, а затем используйте кнопки - и + еще раз, чтобы изменить запуск и остановку рабочих циклов компрессора. После завершения настройки программы, нажмите клавишу P4, чтобы сохранить новые настройки.

Примечание: После использования минибара в режиме ТАЙМЕР, для перехода в режим СТАНДАРТНЫЙ, нажмите кнопку P4 на пульте дистанционного управления (ДУ), установите все значения 00:00 и нажмите P4 (см. инструкцию УСТАНОВКА ВРЕМЕНИ).

Примечание: после использования минибара в режиме СМАРТ, чтобы снова перейти в СТАНДАРТНЫЙ режим, отсоедините сигнальный кабель и нажмите P4 на пульте дистанционного управления, установите значения 00.00 и нажмите P4 (см. инструкцию УСТАНОВКА ВРЕМЕНИ).

СОВЕТЫ ПО ЭНЕРГОСБЕРЕЖЕНИЮ

- Обеспечьте достаточную вентиляцию помещения и удаленность от источников тепла. Не держите долго дверь открытой и уменьшите частоту открывания минибара.
- Не заполняйте минибар слишком полно, движение прохладного воздуха будет затруднено, что приводит к увеличению потребляемой мощности.
- Обеспечить уплотнение двери (зазор между дверью и корпусом должен быть полностью загерметизирован) когда дверь закрыта.

ВНУТРЕННЕЕ ОСВЕЩЕНИЕ

Низкая номинальная мощность светодиодных ламп, установленных внутри минибара, обеспечивает высокую степень освещенности, длительный срок службы и энергосбережение. Лампа управляется открытием и закрытием двери.



ПРЕДУПРЕЖДЕНИЕ

- Лампа работает от постоянного тока 12 V, пожалуйста, обратитесь в INDEL B или к уполномоченным лицам в случае обнаружения неисправности.
- Всегда одевайте антистатические перчатки или антистатический браслет (манжет) при демонтаже лампы освещения панели, чтобы избежать повреждения статическим электричеством.

ЧИСТКА И ТЕХНИЧЕСКОЕ ОБСЛУЖИВАНИЕ

ЧИСТКА

Всегда отключайте устройство от электросети перед очисткой. Используйте мягкую влажную ткань для протирки минибара внутри. Можно использовать небольшое количество нейтрального моющего средства, затем протрите устройство чистой сухой тканью.



ПРЕДУПРЕЖДЕНИЕ

- Не следует протирать минибар моющими средствами, такими как горячая вода, бензин, спирт, растворитель и т. д.
- Не распыляйте воду непосредственно на минибар.

ТЕХНИЧЕСКОЕ ОБСЛУЖИВАНИЕ

- Периодически должна проводиться очистка и обслуживание устройства. Не забудьте отключить электропитание во время уборки и технического обслуживания.
- Уплотнитель двери должен содержаться в чистоте, не допускать образование плесени, на него не должно попадать масло, нужно регулярно проверять уплотнитель на предмет старения, чтобы избежать плохого уплотняющего эффекта.
- Чистите конденсатор, по крайней мере, один раз в год.
- Необходимо приглашать квалифицированных специалистов для выполнения проверки безопасности электрической сети, по крайней мере, один раз в год.

ТОЛЬКО ДЛЯ ПРОДАЖИ В ЕВРОПЕЙСКОМ СООБЩЕСТВЕ (ЕС)

Это оборудование маркировано согласно Европейской директиве 2012/19 / ЕС (Об отходах электрического и электронного оборудования (WEEE)). Символ на устройстве указывает на то, что данное изделие не следует утилизировать вместе с прочими бытовыми отходами.

Необходимо гарантировать, чтобы данная продукция не попала в городские отходы, а была обработана как оборудование WEEE.



