

РОССИЯ

ООО «ЭЛИНОКС»



**ШКАФЫ РАССТОЕЧНЫЕ
ТЕПЛОВЫЕ
ШРТ-16М И ШРТ-18М**

РУКОВОДСТВО ПО ЭКСПЛУАТАЦИИ

ЕАС

ВВЕДЕНИЕ

ВНИМАНИЕ!

Настоящее руководство по эксплуатации должно быть обязательно прочитано перед пуском шкафов расстоечных тепловых ШРТ-16М и ШРТ-18М (далее – шкаф, ШРТ или изделие) в работу пользователем, ремонтниками и другими лицами, которые отвечают за транспортирование, его установку, пуск в эксплуатацию, обслуживание и поддержание в рабочем состоянии.

Руководство должно находиться в доступном для пользователя месте и храниться весь срок службы изделия.

Настоящее руководство включает в себя паспортные данные.

Шкафы соответствуют требованиям технических регламентов Таможенного Союза:

Сертификат соответствия ЕАЭС № RU C-RU.MX11.B.00019/19 от 09.04.2019 по 08.04.2024 требованиям ТР ТС 010/2011 "О безопасности машин и оборудования".

Декларация о соответствии ЕАЭС № RU Д-RU.РА01.B.39657/19 от 15.04.2019 по 14.04.2024 требованиям ТР ТС 004/2011 "О безопасности низковольтного оборудования".

Декларация о соответствии ЕАЭС № RU Д-RU.МН10.B.00092/18 от 16.11.2018 по 15.11.2023 требованиям ТР ТС 020/2011 "Электромагнитная совместимость технических средств".

Декларация о соответствии ЕАЭС № RU Д-RU.МН10.B.00338/19 от 26.04.2019 по 25.04.2024 требованиям ТР ТС 020/2011 "Электромагнитная совместимость технических средств".

На предприятии действует сертифицированная система менеджмента качества в соответствии с требованиями ИСО 9001:2015. Регистрационный номер сертификата 73 100 3466, действителен по 26.01.2023г.

1. НАЗНАЧЕНИЕ

Шкафы расстоечные тепловые предназначены для расстойки хлебобулочных и кондитерских изделий на предприятиях общественного питания. Основной режим работы – расстойка продукта при температуре от 30°С до 60°С. Шкафы используются на предприятиях общественного питания как самостоятельно, так и совместно с РПШ (Ротационный пекарский шкаф).

Шкаф изготавливают в климатическом исполнении УХЛ категории 4 ГОСТ 15150.

2. ТЕХНИЧЕСКИЕ ХАРАКТЕРИСТИКИ

Технические таблички с данными находится на правой боковой стенке, на которой указаны: название изделия, данные изготовителя, его масса и электрические характеристики.

Технические характеристики приведены в таблице 1.

Таблица 1

Наименование параметра	Величина параметра	
	ШРТ-16М	ШРТ-18М
1 Номинальное напряжение, В	230	
2 Род тока	однофазный переменный	
3 Частота тока, Гц	50	
4 Номинальная потребляемая мощность электроприборов, кВт: -ТЭН-ов (нагрев камеры+ТЭН подогрева воды); - ламп освещения; - вентилятора; - суммарная	2,4+0,8=3,2 2x0,25=0,05 0,03 3,3	1,2x3+1,2=4,8 3x0,025=0,075 0,03 4,91
5 Количество ТЭН-ов (нагрев камеры+подогрева воды), шт.	1+1	3+1
6 Количество терморегуляторов, шт.	1	1
7 Расход электроэнергии для поддержания температуры 40°C, кВт•ч, не более	0,8	1,2
8 Диапазон регулирования температуры воздуха в рабочей камере, °С	от 30 до 85	
9 Рабочая температура в объеме при установке терморегулятора на 40°C, °С, не менее:	40±5	
10 Время разогрева шкафа до рабочей температуры 40°C, мин, не более	12	15
11 Уровень влажности в объеме шкафа, %	от 50 до 90	
12 Суммарная комбинированная освещенность в рабочей камере шкафа, ЛК, не менее	300	
13 Давление воды в водопроводной системе, кПа (кгс/см ²)	49÷589 (0,5÷6)	
14 Полезный объем камеры, м ³	0,94	1,35
15 Габаритные размеры камеры ДхШхВ, мм	650x700x1630	740x940x1940
16 Количество устанавливаемых тележек ТШГ, шт.	1	
17 Габаритные размеры, мм, не более: - ширина / ширина с порогом; - длина; - высота	897 / 1113 918 1830	1107 / 1320 995 2130
18 Масса, кг, не более	170	208
19 Корректированный по А уровень звуковой мощности, дБА, не более	80	
20 Срок службы, лет	10	

3. КОМПЛЕКТ ПОСТАВКИ

Комплект поставки шкафа ШРТ-16М указан в таблице 2.

Таблица 2

№ п/п	Наименование	Кол-во, шт.
		В собранном виде
1.	Шкаф расстоечный тепловой ШРТ-16М	1
2.	Руководство по эксплуатации	1
3.	Упаковка	1
4.	Шланг заливной длиной 1,5 м	1

Комплект поставки шкафа ШРТ-18М в собранном виде указан в таблице 3.

Таблица 3

№ п/п	Наименование	Кол-во
1.	Шкаф расстоечный тепловой ШРТ-18М, упаковка	1
2.	Руководство по эксплуатации	1
3.	Пакет из полиэтиленовой пленки	1
4.	Шланг заливной длиной 1,5 м	1

Комплект поставки шкафа ШРТ-18М в разобранном виде указан в таблице 4.

1) Основание в сборе, основание, облицовка верхняя, облицовка задняя - 3 шт, стенка верхняя, порог, дверь, ручка двери в сборе, стенка задняя, стенка боковая левая, облицовка правая, облицовка левая, уплотнение, стяжка - 4 шт. и руководство по эксплуатации (упаковка №1);

2) Стенка боковая правая, кожух, лоток, панель управления (упаковка №2);

Таблица 4

№ п/п	Наименование	Кол-во
5.	Шкаф расстоечный тепловой ШРТ-18М, упаковки	2
6.	Руководство по эксплуатации	1
7.	Пакет из полиэтиленовой пленки	2
8.	Петля нижняя ШРТ-18.10.00.000 СБ	1
9.	Петля верхняя ШРТ-18.07.00.000 СБ	1
10.	Гермовод PG-11	1
11.	Ответная планка Гардиан	1
12.	Ось двери ШРТ-16.08.00.000	2
13.	Шайба латунная ШРТ-16.00.00.010	1
14.	Болт М6х14 ОСТ37.001.193-83 (с пресшайбой)	25
15.	Болт М5х12 ГОСТ7805-70 (с пресшайбой)	39
16.	Винт мебельный М5х10	64
17.	Винт М6х12 ГОСТ 17475-80 (потай, нерж.)	5
18.	Винт самонарезной со сверлом 4х14 MFX 1041	8
19.	Винт М5х12 ГОСТ17475-80 (потай)	2
20.	Винт М 4х12 DIN 7985 Zn	2
21.	Винт ВМ6-6gx20.58.016 ГОСТ 17475-80	8
22.	Герметик высокотемпературный RTV silicone	100 гр.
23.	Клапан V18 Invensys valves 230 В	1
24.	Шланг заливной длиной 1,5 м	1

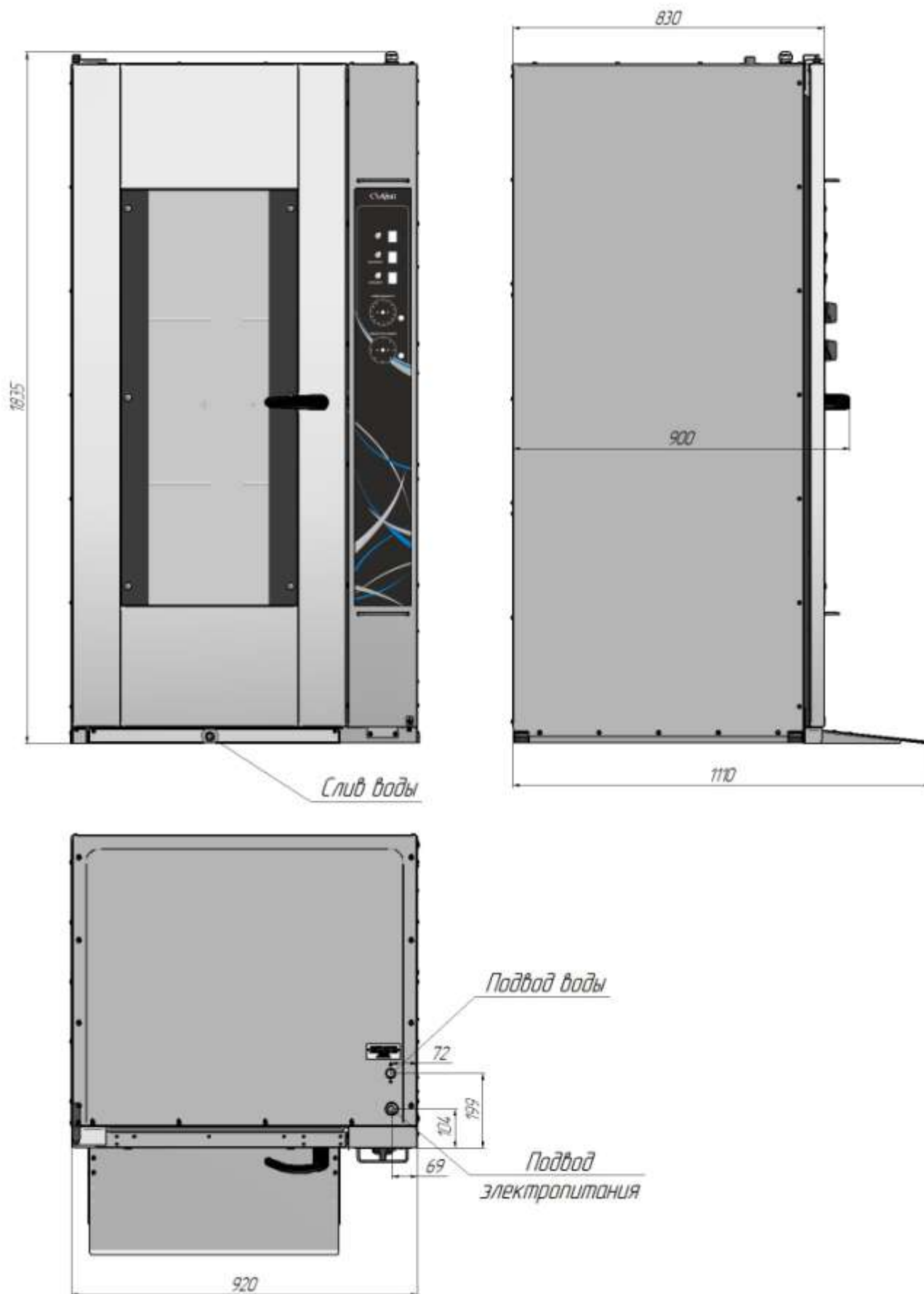


Рис.1 Шкаф расстоечный тепловой ШРТ-16М.



Рис.2 Шкаф расстоечный тепловой ШРТ-18М.

4. УСТРОЙСТВО И ПРИНЦИП РАБОТЫ

Шкаф расстоечный состоит из расстоечной камеры, облицовки, двери с термостойким ударопрочным стеклом и электрооборудованием.

В расстоечной камере расположены: термобаллон датчика температуры, датчики уровня воды в ванне, ванна для воды; лампы освещения, воздушный(е) ТЭН(ы) и электронагреватель воды в ванне для поддержания влажности.

Электронагреватель воды в ванне необходим для поддержания влажности.

Вентилятор, вынесенный из зоны нагрева, обеспечивает циркуляцию воздуха в камере.

В основании рабочей камеры имеется слив для удаления излишков влаги (сгон G1/2" выведен впереди справа, под порогом).

Управление расстойкой производится с панели управления (Рис.3).

На панели размещены: ручки управления терморегулятором и таймером; выключатели «Сеть», «Вентилятор» и «Освещение», а также светосигнальные арматуры «Работа».

Ручка «**Таймер**» служит для включения влажности шкафа. Ручка «**Таймер**» выполняет функции:

- ручка в положение «**О**» - отключенное состояние влажности шкафа;
- ручка в положение «**Таймер**» - работа влажности шкафа по заданному времени. Завершение работы влажности шкафа происходит автоматически по истечению заданного времени. Для установки времени работы из положения «**О**» повернуть ручку таймера по часовой стрелке. Длительность работы указано на панели управления. Диапазон установки таймера от 5 мин. до 60 мин.;
- ручка в положение «**Ручное управление**» – работа влажности шкафа без таймера. Работа влажности шкафа продолжается до установки ручки управления оператором в положение «**О**». Для установки в положение «**Ручное управление**» необходимо из положения «**О**» повернуть ручку против часовой стрелки.

Внимание! Из-за конструктивных особенностей реле-таймера погрешность выставления времени в любом из режимов (от 5 до 60 мин) составляет минус 2 минуты.

Данные особенности необходимо учитывать при работе с расстоечным шкафом.

Ванна для воды расположена в нижней части камеры. Долив воды происходит автоматически. В ванне расположены электроды уровня воды. При достижении уровня воды нижнего электрода происходит включение ТЭНа подогрева воды, а при снижении уровня воды ниже нижнего электрода – отключение ТЭНа подогрева воды. При достижении уровня воды верхнего электрода происходит отключение набора воды (электромагнитного клапана), а при снижении уровня воды ниже верхнего электрода – включение набора воды (электромагнитного клапана).

Внимание:

Нагрев электронагревателя воды в ванной не регулируется терморегулятором.

Режим работы – двухсменный (не более 20 часов в сутки).

Для аварийного выхода из шкафа внутри имеется ручка открывания двери.

Для расстойки в ШРТ-16М, использовать шпильку-тележку gastronормированную (ТШГ-16-2/1) на 16 уровней с термостойкими колесными опорами для gastronормок GN 2/1, либо ТШГ-16-01 для противней 600x400 мм и gastronормок GN2/1 (Изготовитель: ООО «Элинокс», г. Чебоксары).

Для расстойки в ШРТ-18М, использовать шпильку-тележку (ТШГ-18) на 18 уровней с термостойкими опорами для противней 600x800 мм (Изготовитель: ООО «Элинокс», г. Чебоксары).



Рис. 3. Панель управления шкафов ШРТ-16М и ШРТ-18М

5. МЕРЫ БЕЗОПАСНОСТИ

К обслуживанию шкафа допускаются лица, прошедшие технический минимум по эксплуатации оборудования и ознакомившиеся с настоящим руководством по эксплуатации.

ВНИМАНИЕ! *Изделие не предназначено для использования лицами (включая детей) с пониженными физическими, психическими или умственными способностями, или при отсутствии у них опыта или знаний, если они не находятся под контролем или не проинструктированы об использовании изделия лицом, ответственным за их безопасность. Дети должны находиться под присмотром для недопущения игры с изделием.*

ЭКСПЛУАТАЦИЯ ШКАФА ЗАПРЕЩАЕТСЯ:

- с поврежденным шнуром питания;
- вблизи горючих газов, жидкостей или взрывоопасной атмосфере;
- без подключения к контуру заземления цеха;
- с неисправным датчиком положения двери;
- со снятой перегородкой духовки;
- с отключением цепей аварийной защиты;
- с поврежденным(и) стеклом (ами) двери;
- со снятым ограждением ТЭНа;
- со снятыми задней стенкой и крышей;
- с тележками других изготовителей.

ПРИ ЭКСПЛУАТАЦИИ ШКАФА ЗАПРЕЩАЕТСЯ:

- оставлять работающий шкаф без присмотра;
- держать включенным незагруженный шкаф;
- загоразивать вентиляционные отверстия;
- использовать шкаф для обогрева помещения;
- разогревать в шкафу легковоспламеняющиеся продукты или предметы с температурой воспламенения ниже (плюс) 270°C;
- во избежание ошпаривания загружать контейнеры жидкостями или продуктами, которые при высоких температурах переходят в жидкую фазу, выше уровня позволяющего визуально контролировать содержимое;
- нагружать продуктами противни более 3 кг;
- разогревать пищевые продукты в закрытых банках, консервы, сухие порошкообразные или гранулированные продукты;
- использовать острые предметы (например – вилки, ножи...) для нажатия кнопок на панели управления;
- для очистки шкафа применять водяную струю;
- вносить изменения в конструкцию шкафа;
- использовать удлинитель для подключения к сети питания;

ПРИ ЭКСПЛУАТАЦИИ ШКАФА НЕОБХОДИМО:

- контролировать работу шкафа на протяжении цикла работы;
- для очистки камеры шкафа использовать только рекомендованные заводом изготовителем средства, указанные в разделе «Ежедневная очистка» настоящего руководства;

- во избежание несчастных случаев пол около шкафа содержать сухим;
- во избежание повреждения стекла двери и получения травм выемку противни производить при зафиксированной двери;
- при выявлении неисправности, а также санитарной обработке и чистке обесточить шкаф – установить дифференциальный выключатель в распределительном шкафу в положение «**Выкл**». Для устранения неисправности вызвать электромеханика. Шкаф включать только после устранения неисправностей;
- периодически проверять отсутствие механических повреждений оболочки шнура питания шкафа.

РИСКИ ПОЛУЧЕНИЯ ТРАВМ И ОЖОГОВ:

ВНИМАНИЕ! При проведении санитарной обработки с применением химических средств, во избежание получения химического ожога, необходимо использовать средства индивидуальной защиты (защитную одежду, защитные очки и защитные перчатки).

ВНИМАНИЕ! Во время работы шкафа камера, направляющие, противни, стекло, облицовка и дверь нагреваются до высоких температур, что может привести к термическому ожогу при контакте. При работе необходимо использовать средства индивидуальной защиты (перчатки, прихватки и т.п.).

ВНИМАНИЕ! При открытии двери соблюдайте осторожность: приоткройте дверь, выпустите горячий воздух, и откройте дверь полностью.

Общие требования безопасности:

- потребитель при эксплуатации шкафа должен соблюдать требования ГОСТ 12.1.004 по пожарной безопасности;
- не допускается использование шкафа в пожароопасных и взрывоопасных зонах;
- не допускается установка шкафа ближе 1 м от легковоспламеняющихся материалов; при установке шкафа ближе 1 м от кухонной мебели, перегородок или стен требуется, чтобы они были изготовлены из негорючих материалов или покрыты негорючим теплоизоляционным материалом. Особое внимание при такой установке уделить соблюдению мер противопожарной безопасности.
- в производственных помещениях рабочие места, где при выполнении работы происходит образование и выделение газа и пара, должны быть оборудованы механической общеобменной приточно-вытяжной вентиляцией по ГОСТ 12.4.021, обеспечивающей состояние воздушной среды в соответствии с требованиями ГОСТ 12.1.005 и ГН 2.2.5.3532.
- при монтаже шкафа должна быть установлена коммутационная защитная аппаратура, гарантирующая от пожароопасных факторов: короткого замыкания, перенапряжения, перегрузки, самопроизвольного включения; подключение шкафа к электросети должно осуществляться с учетом допускаемой нагрузки на электросеть.

Внимание! Не загораживайте проход к автоматическому выключателю в стационарной проводке.

6. ПОРЯДОК УСТАНОВКИ

После хранения шкафа в холодном помещении или после перевозки в зимних условиях перед включением в сеть необходимо выдерживать его в условиях комнатной температуры в течение 6 ч.

Распаковка, установка и испытание шкафа должна производиться специалистами по монтажу и ремонту оборудования для предприятий общественного питания и торговли.

Шкаф расстоечный следует разместить в хорошо проветриваемом помещении, если имеется возможность, то под воздухоочистительным зонтом. Необходимо следить за тем, чтобы шкаф был установлен в горизонтальном положении на полу с уклоном не более $0,5^\circ$. Шкаф можно размещать отдельно или вместе с другим кухонным оборудованием, оставляя расстояние между шкафом и каким-либо другим оборудованием и стенкой не менее 100 мм. С правой стороны шкафа (со стороны панели управления) **запрещается** размещать нагревающее оборудование (плиты, сковороды, жарочные поверхности и др.) ближе, чем 150 мм от боковой стенки.

Установку шкафа необходимо проводить в следующем порядке:

- перед установкой шкафа на предусмотренное место снять защитную пленку со всех поверхностей;
- установить шкаф на соответствующее место;
- снять винты крепления «Порога», повернуть «Порог» из транспортного в рабочее положения и установить к основанию.

Порядок сборки ШРТ-18М, поставляемого в разобранном виде:

Схема сборки показана на рис.4.

Установить основание (поз.1) на ровную поверхность. Установить на основание (поз.1) стенку боковую левую (поз.2), смазав сопрягаемые поверхности герметиком высокотемпературным (п.22 табл.4), и закрепить болтами М6х14 (п.14 табл.4). Установить на основание (поз.1) стенку заднюю (поз.4), смазав сопрягаемые поверхности герметиком высокотемпературным (п.22 табл.4), и закрепить болтами М6х14 (п.14 табл.4) к основанию и болтами М5х12 (п.14 табл.4) к стенке боковой левой. Установить на основание (поз.1) стенку боковую правую (поз.3), смазав сопрягаемые поверхности герметиком высокотемпературным (п.22 табл.4), и болтами М6х14 (п.14 табл.4) к основанию и болтами М5х12 (п.14 табл.4) к стенке боковой левой. Установить на собранный корпус стенку верхнюю (поз.5), смазав сопрягаемые поверхности герметиком высокотемпературным (п.22 табл.4), и закрепить болтами М5х12 (п.14 табл.4). Установить в дверной проем уплотнение (поз.15).

Установить две стяжки (поз.12), закрепив их к корпусу винтами самонарезными (п.18 табл.4). Закрепить к основанию порог (поз.14) винтами самонарезными (п.17 табл.4). Вставить в пазы стенки боковой правой (поз.3) лоток для воды (поз.17) и кожух (поз.16). Установить петлю нижнюю (поз.10), закрепив винтами (п.21 табл.4). Вставить в петлю нижнюю ось (поз.21) и шайбу латунную (поз.22).

Установить облицовку левую (поз.6), закрепив винтами (п.16 табл.4). Установить облицовку правую (поз.7), закрепив винтами (п.16 табл.4). Установить три облицовки задние (поз.9), закрепив винтами (п.16 табл.4). Установить облицовку

верхнюю (поз.8), закрепив винтами (п.16 табл.4). Установить на облицовку верхнюю (поз.8) ввод кабельный (поз.18).

Установить панель приборную (поз.13), закрепив винтами (п.16 табл.4), предварительно колодку 45.7373.9009 вставить в колодку 45.7373.9011, колодку 45.7373.9012 вставить в колодку 45.7373.9013.

Установить дверь (поз.20) на ось петли нижней. Вставить в дверь сверху ось и петлю верхнюю (поз.11), закрепив петлю верхнюю винтами (п.21 табл.4). Установить на панель управления ответную планку замка (поз.19), закрепив винтами (п.19 табл.4).

Порядок подключения к электросети:

Питающее напряжение сети должно быть в пределах от минус 10% до плюс 10% от номинального при допустимом изменении частоты тока по ГОСТ 32144.

ВНИМАНИЕ! Если в вашем регионе перепады питающего напряжения сети превышают указанные, рекомендуются изделие подключать к сети через монитор напряжения или стабилизатор напряжения. В противном случае изделие может выйти из строя, и гарантийные обязательства при этом не действуют.

- подключите шкаф к электросети (1N/PE 230В 50Гц, однофазная трехпроводная сеть с одним фазовым проводником, нулевым рабочим и защитным проводниками) согласно действующему законодательству и нормативам.

Подключение к электросети производится только уполномоченной специализированной службой с учетом надписей на табличках, маркировкой зажимов на клеммной блоке шкафа и в соответствии со схемой электрической принципиальной.

Электропитание на шкаф подвести шнуром питания в соответствии с Таблицей 5 Руководства через кабельный ввод (гермоввод) (см. Рис. 1) на клеммный блок шкафа от электрического шкафа управления через автоматический выключатель с комбинированной защитой, реагирующий на номинальный рабочий ток 20А и ток утечки 10мА для шкафа ШРТ-16М и на рабочий ток 25А и ток утечки 10мА для шкафа ШРТ-18М.

- монтаж и подключение произвести так, чтобы стало невозможным получить доступ к токопроводящим частям без применения инструментов;

- надежно заземлить шкаф, подсоединив заземляющий проводник шнура питания одним концом к заземляющему зажиму клеммной колодки шкафа, другим - к зажиму контура заземления цеха;

- провести ревизию соединительных устройств электрических цепей шкафа (винтовых и безвинтовых зажимов), при выявлении ослабления подтянуть или подогнуть до нормального контактного давления.

Автоматический выключатель в стационарной проводке должен обеспечивать гарантированное отключение всех полюсов от сети питания шкафа и должен быть подключен непосредственно к зажимам питания и иметь зазор между контактами не менее 3 мм на всех полюсах.

Номинальное поперечное сечение кабелей питания не должны быть меньше значений, указанных в таблице 5.

Изделие	Обозначение шнура (марка, число и номинальное сечение жил)
ШРТ-16М	КГН 3х1,5
ШРТ-18М	КГН 3х2,5

Питающие шнуры должны быть выполнены в виде гибкого кабеля с маслостойкой оболочкой не легче, чем обычный полихлорпрен, или шнура с другой эквивалентной синтетической эластичной оболочкой типа ПРМ по ГОСТ 7399 «(условное обозначение 60245 IEC 57)».

Для выравнивания потенциалов при установке шкафа в технологическую линию предусмотрен зажим, обозначенный знаком ∇ - эквипотенциальность.

Эквипотенциальный провод должен быть сечением не менее 10 мм².

Шкаф должен быть подключен к системе водоснабжения через штуцер G3/4" (резьба наружная) с использованием шланга, входящего в комплект поставки.

В целях предотвращения обратного сифонирования не питьевой воды при присоединении съемных шлангов к системам водоснабжения необходимо использовать новые шланги, поставляемые с прибором. Шланги для соединения должны соответствовать IEC 61770.

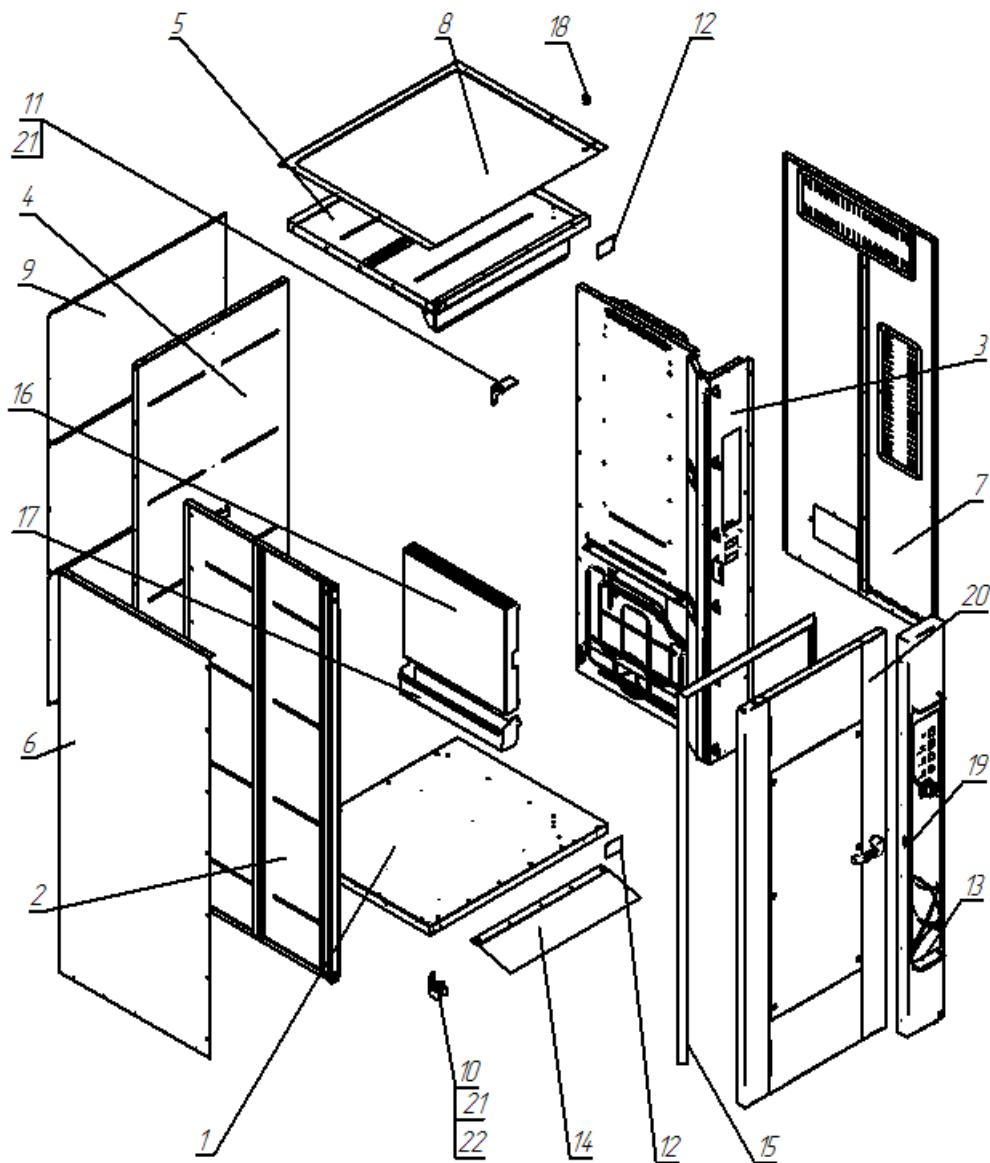
На вход воды установить фильтр (тонкость очистки 0,08 мм) и перекрывающий вентиль, а для воды с жесткостью, превышающей 10°F (по французской шкале), установить дополнительно смягчитель воды. Рекомендуется фильтр-водоумягчитель BRITA PURITY C150 Quell ST или аналогичные других производителей.

Шкаф должен быть подключен к системе канализации (слив конденсата) через штуцер с резьбой G1/2", расположенный спереди справа под порогом.

Подключение к канализации выполнить с разрывом струи не менее 20 мм от верха приемной воронки (СНиП 2.04. 01-85 п. 17.11).

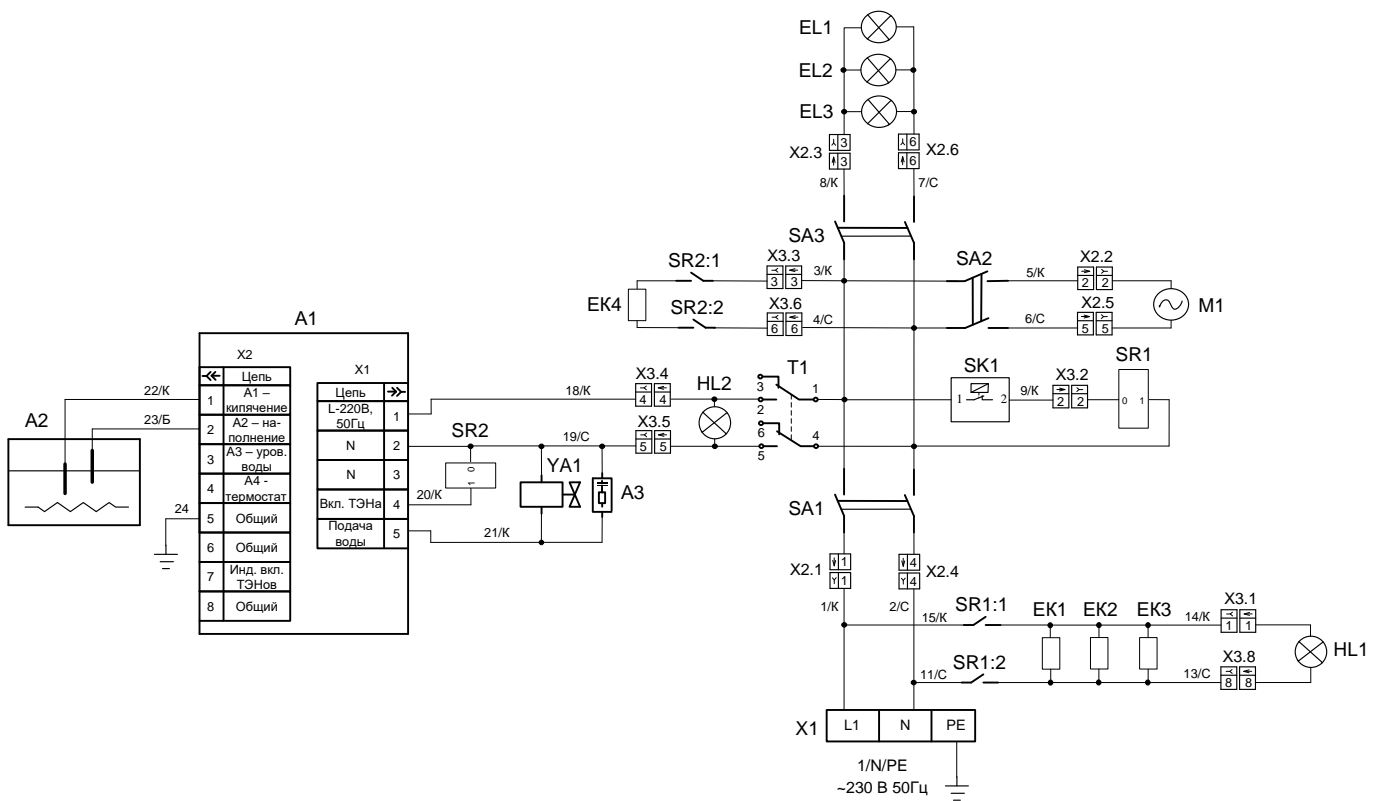
После подачи воды на шкаф визуально проконтролировать отсутствие течи и каплеобразования в местах подключения подвода воды.

Сдача в эксплуатацию смонтированного шкафа оформляется по установленной форме.



- | | | | |
|-----|-----------------------|-----|------------------|
| 1. | Основание | 12. | Стяжка |
| 2. | Стенка боковая левая | 13. | Панель приборная |
| 3. | Стенка боковая правая | 14. | Порог |
| 4. | Стенка задняя | 15. | Уплотнение |
| 5. | Стенка верхняя | 16. | Кожух |
| 6. | Облицовка левая | 17. | Лоток для воды |
| 7. | Облицовка правая | 18. | Ввод кабельный |
| 8. | Облицовка верхняя | 19. | Ответная планка |
| 9. | Облицовка задняя | 20. | Дверь |
| 10. | Петля нижняя | 21. | Ось |
| 11. | Петля верхняя | 22. | Шайба латунная |

Рис.4 Схема сборки и разборки шкафа



Поз. Обозн.	Наименование	Кол.	Примечание
EK1-EK3	ТЭН-192-С-8,5/1,2 Т230	3	12000044653
EK4	ТЭН-149С8,5/1,2 Т230	1	12000070676
EL1-EL3	Лампа освещения с плафоном «ВJB» Т300/250	3	12000060440
HL1, HL2	Светосигнальная арматура (желтая)	2	12000006276
SR1, SR2	Реле Omron G7-2A-TUB, 25А	2	12000061078
M1	Вентилятор QLZ06/3000A53-3038LH-40	1	12000068427
SK1	Терморегулятор EGO 55.13014.260, 85°С	1	12000060326
SA1...SA3	Выключатель влагостойкий SC 767(4)	3	12000060115
A1	Блок управления КЭН	1	12000060999
A2	Комплект электродов	1	60...1012482,60...1012483
A3	Ограничитель ОПН-113	1	12000060095
YA1	Электромагнитный клапан V18	1	12000060576
T1	Таймер MI2	1	12000060874
X1	Клеммный блок КБ63 16П-Б/Б-У3-3	1	12000006659
X2	Комплект колодок 45.7373.9009 и 45.7373.9011	1	12...2166, 12...2181
X3	Комплект колодок 45.7373.9012 и 45.7373.9013	1	12...2180, 12...2167

Допускается замена элементов, не ухудшающих технические характеристики изделия.

Рис. 7 Схема электрическая принципиальная ШРТ-18М

7. ПОРЯДОК РАБОТЫ

Прежде чем включить шкаф, внимательно ознакомьтесь с настоящим руководством по эксплуатации и, в первую очередь, с указаниями по технике безопасности, элементами управления и надписями на шкафу.

Включить шкаф в сеть, включив автоматический выключатель в стационарной проводке. Установите выключатель «Сеть» на ПУ в положение «I» и загорается лампа подсветки выключателя «Сеть».

Установите выключатель «Вентилятор» на ПУ в положение «I» и загорается лампа подсветки выключателя «Вентилятор» и включается вентилятор.

При необходимости установите выключатель «Освещение» на ПУ в положение «I» и загорается лампа подсветки выключателя «Освещение» и включается освещение камеры.

Поворотом ручки терморегулятора по часовой стрелке установить необходимую температуру, при этом загорается лампа-индикатор терморегулятора.

В дальнейшем терморегулятор автоматически будет поддерживать заданную температуру путем включения и отключения ТЭН-а.

Установите ручку «**Таймер**» требуемое значение времени (повернув ручку таймера по часовой стрелке), при этом загорается лампа-индикатор таймера и включается влажность шкафа (происходит автоматическая заливка воды и включение водяного ТЭНа). Диапазон установки таймера от 5 мин. до 60 мин.

По истечении заданного времени, ручка «**Таймер**» автоматически возвращается в положение «**О**» - отключенное состояние влажности шкафа.

Если требуется длительное время работы влажности шкафа, установите ручку «**Таймер**» в положение «**Ручное управление**», повернув ручку против часовой стрелки. Для завершения работы влажности шкафа, поверните ручку таймера по часовой стрелке и установите в положение «**О**».

Перед проведением расстойки шкаф необходимо прогреть до температуры, превышающей необходимую температуру для конкретного продукта на 15-20°C, т.к. при открывании двери происходит охлаждение расстойной камеры. Для этого ручку терморегулятора установить на необходимую температуру. После этого допускается дальнейшее уменьшение температуры до требуемого уровня.

Внимание:

При осаждении солей на ТЭНе произвести очистку от накипи средством для удаления солей.

При расстойке необходимо уточнить требуемую температуру и при последующем включении можно установить терморегулятор на более высокую или низкую температуру, если качество первой было неудовлетворительным.

Для выключения шкафа поверните ручку терморегулятора в положение «0» - крайнее положение при вращении ручки против часовой стрелки.

Установите выключатели «Освещение», «Вентилятор» и «Сеть» на ПУ в положение «0».

По окончании работы отключите электропитание, выключив автоматический выключатель в стационарной проводке.

Кран подвода воды к шкафу установите в положение «закрыто».

ЕЖЕДНЕВНАЯ ОЧИСТКА

Необходимо ежедневно проводить очистку рабочей камеры шкафа.

ВНИМАНИЕ! Перед началом очистки отключите электропитание, выключив автоматический выключатель в стационарной проводке.

Производите очистку специальными жирорастворяющими средствами для очистки камер (например: «Abat Combi Cleaner», «Neodisher grill», «Шуманит» и т. д).

ВНИМАНИЕ! Чтобы не нанести вред здоровью и во избежание получения химического ожога обязательно использовать:

- защитную одежду;
- защитные очки;
- защитные перчатки.

ЗАПРЕЩАЕТСЯ использовать абразивные материалы и концентрированные средства, содержащие хлорные соединения.

Производите очистку следующим образом:

- охладите камеру до (плюс) 40°;
- вылейте немного средства на увлажненную ткань и протрите поверхность камеры, тщательно промойте и насухо вытрите мягкой тканью или замшей;
- для чистки стекла двери следует использовать ветошь. Трудно удаляемые загрязнения отчищайте с помощью поролоновой губки, смоченной в растворе моющего средства;
- протрите камеру от остатков чистящего средства. Насухо вытрите мягкой тканью или замшей.

8. ТЕХНИЧЕСКОЕ ОБСЛУЖИВАНИЕ

Техническое обслуживание и ремонт должен производить электромеханик имеющий квалификационную группу по технике безопасности не ниже третьей. Техническое обслуживание должна производить авторизованная сервисная служба при строгом соблюдении мер безопасности «Правил технической эксплуатации электроустановок потребителей» (ПТЭ) и «Правил техники безопасности электроустановок потребителей» (ПТБ), утвержденных Госэнергонадзором «Правил устройств электроустановок» (ПУЭ).

ВНИМАНИЕ! При техническом обслуживании и ремонте шкафа необходимо выключить автоматический выключатель в стационарной проводке и вывесить табличку «НЕ ВКЛЮЧАТЬ! РАБОТАЮТ ЛЮДИ!»

Техническое обслуживание и ремонт шкафа осуществляется по следующей структуре ремонтного цикла: «ТО-1» - «ТО-1» - «ТО-2»,

где: **ТО-1** – техническое обслуживание проводится 1 раз в месяц. Перечень выполняемых работ при ТО-1:

- визуальный осмотр шкафа на соответствие Правилам ТБ;
- измерение сопротивления между зажимом заземления и металлическими частями шкафа, которые доступны в процессе работы. Сопротивление заземления должно быть не более 0,1 Ом;
- проверка состояния электропроводки и электроаппаратуры;
- проверка цепи заземления от шкафа до контура заземления;
- проверка целостности шнура питания;
- проверка цепи выравнивания потенциала;
- проверка возможности открывания двери изнутри;
- проверка отсутствия течи в местах соединения гибких шлангов;
- проверка уплотнителя двери и плотности прилегания двери;

- проверка исправности светосигнальной арматуры;
- проверка целостности датчика терморегулятора;
- проверка затяжки крепления гаек вентилятора на валу электродвигателя и при необходимости их подтяжка;
- проведение дополнительного инструктажа для обслуживающего персонала по технике безопасности при эксплуатации оборудования (при необходимости).

ТО-2 – техническое обслуживание проводится 1 раз в 3 месяца. Перечень выполняемых работ при ТО-2:

- включаются все работы предусмотренные при ТО-1;
- протяжка винтовых соединений.
- протяжка резьбовых соединений;
- протяжка гаек на крыльчатке.

После окончания технического обслуживания необходимо внести запись в таблицу Руководства на изделие.

После окончания ТО и ТР необходимо внести запись в таблицу 7.

Внимание:

При осаждении солей на ТЭНе и на электродах датчика уровня воды в лотке произвести очистку от накипи средством для удаления солей.

После окончания ТО и ТР необходимо внести запись в таблицу 5.

8.1. Замена шнура питания.

При выявлении повреждения шнура питания следует его заменить специальным шнуром из маслостойкой оболочки, защищенным гибкими кабелями не легче обычных шнуров с оболочкой из полихлорпропилена или другой равноценной синтетической оболочкой (код обозначения 60245 IEC57) в соответствии с Таблицей 3 Руководства.

Замену шнура должна производить только уполномоченная изготовителем организация в следующей последовательности:

- обесточить шкаф - установить автоматический выключатель в распределительном шкафу в положение «Выкл.»;
- отсоединить шнур питания от сети;
- используя крестовую отвертку, снять винты крепления панели управления и панель управления;
- на клеммном блоке КБ63(3) ослабьте винты и снимите провода шнура питания;
- ослабьте гайку кабельного ввода и снимите поврежденный шнур питания;
- проложить новый шнур питания и произведите сборку в обратной последовательности.

8.2. Замена лампы освещения.

Порядок замены лампы освещения:

- обесточьте шкаф, установив автоматический выключатель в распределительном шкафу в положение «Выкл.»;
- охладите камеру до температуры плюс 40°С;
- откройте дверь;
- открутите винты крепления рамки и снимите рамку;

- снимите стекло и прокладку лампы освещения;
- замените лампу накаливания (25Вт, 230В, цоколь – Е14).

Сборку произведите в обратной последовательности.

Примечание - Рекомендуется на винты крепления рамки нанести высокотемпературную смазку (например: смазка Вьюрт СУ800).

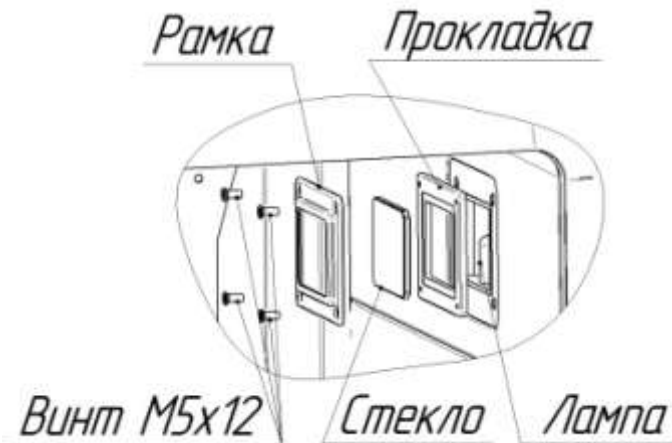


Рис. 6 Замена лампы освещения и прокладки

9. ВОЗМОЖНЫЕ НЕИСПРАВНОСТИ И МЕТОДЫ ИХ УСТРАНЕНИЯ

Таблица 6

Наименование неисправности	Вероятная причина	Методы устранения
При включении электропитания не горит выключатель «Сеть»	Отсутствует напряжение в сети. Неисправен выключатель Обрыв в проводах	Проверить напряжение в сети. Заменить выключатель Устранить обрыв
При включении терморегулятора не горит индикатор «Работа»	Не исправны: - терморегулятор; - индикатор. Обрыв в проводах	Уточнить неисправный элемент и заменить Устранить обрыв
Температура в рабочей камере не достигает установленного значения (постоянно горит индикатор «Работа»)	Не исправны: - ТЭН; - терморегулятор. Обрыв в проводах	Заменить неисправный элемент Устранить обрыв
Отсутствует освещение духовки	Не исправны: - лампы освещения; - выключатель. Обрыв в проводах	Уточнить и заменить неисправный элемент Устранить обрыв
Неплотное прилегание дверцы жарочного шкафа.	Износ уплотнения.	Заменить уплотнение
Недостаточная влажность в расстоечной камере	-Не исправен ТЭН нагрева воды -Обрыв в проводах -Отсутствие воды в лотке	Заменить неисправный элемент Устранить обрыв Долить воды в лоток

10. СВИДЕТЕЛЬСТВО О ПРИЕМКЕ

Шкаф расстоечный тепловой ШРТ-16М, ШРТ-18М (нужное подчеркнуть) заводской номер _____, изготовленный на ООО «ЭЛИНОКС», соответствует ТУ 28.93.15-018-01439034-2004 и признан годным для эксплуатации.

Дата выпуска _____

личные подписи (оттиски личных клейм) должностных лиц предприятия, ответственных за приемку изделия

11. СВИДЕТЕЛЬСТВО О КОНСЕРВАЦИИ

Шкаф расстоечный тепловой ШРТ-16М, ШРТ-18М (нужное подчеркнуть) заводской номер подвергнут на ООО «ЭЛИНОКС» консервации согласно требованиям ГОСТ 9.014.

Дата консервации _____

Консервацию произвел _____
(подпись)

12. СВИДЕТЕЛЬСТВО ОБ УПАКОВКЕ

Шкаф расстоечный тепловой ШРТ-16М, ШРТ-18М (нужное подчеркнуть) заводской номер упакован на ООО «ЭЛИНОКС» согласно требованиям, предусмотренным конструкторской документацией.

Дата упаковки _____

Упаковку произвел _____
(подпись)

13. ГАРАНТИИ ИЗГОТОВИТЕЛЯ

Гарантийный срок эксплуатации шкафа - 1 год со дня ввода в эксплуатацию.

Гарантийный срок хранения 1 год со дня изготовления.

В течение гарантийного срока предприятие-изготовитель гарантирует безвозмездное устранение выявленных дефектов изготовления и замену вышедших из строя составных частей шкафа, произошедших не по вине потребителя, при

соблюдении потребителем условий транспортирования, хранения и эксплуатации изделия.

Гарантия не распространяется на случаи, когда шкаф вышел из строя по вине потребителя в результате несоблюдения требований, указанных в паспорте.

Время нахождения шкафа в ремонте в гарантийный срок не включается.

В случае невозможности устранения на месте выявленных дефектов предприятие-изготовитель обязуется заменить дефектный шкаф.

Все детали, узлы и комплектующие изделия, вышедшие из строя в период гарантийного срока эксплуатации, должны быть возвращены заводу-изготовителю шкафа для детального анализа причин выхода из строя и своевременного принятия мер для их исключения.

Рекламация рассматривается только в случае поступления отказавшего узла, детали или комплектующего изделия с указанием номера камеры, даты изготовления и установки, копии договора с обслуживающей специализированной организацией, имеющей лицензию и копию удостоверения механика, обслуживающего шкаф.

14. СВЕДЕНИЯ О РЕКЛАМАЦИЯХ

Рекламации предприятию-изготовителю предъявляются потребителем в порядке и сроки, предусмотренные Федеральным законом «О защите прав потребителей» от 07.02.1992 г., Гражданским кодексом Российской Федерации (часть первая от 30.11.1994 г. № 51-ФЗ, часть вторая от 26.01.1996 г. № 14-ФЗ, часть третья от 26.11.2001 г. №146-ФЗ, часть четвертая от 18.12.2006 г. № 230-ФЗ), а также Постановлением Правительства РФ от 19.01.1998 г. № 55 «Об утверждении Правил продажи отдельных видов товаров, перечня товаров длительного пользования, на которые не распространяются требования покупателя о безвозмездном предоставлении ему на период ремонта или замены аналогичного товара, и перечня непродовольственных товаров надлежащего качества, не подлежащих возврату или обмену на аналогичный товар других размера, формы, габарита, фасона, расцветки или комплектации».

Рекламации направлять по адресу завода-изготовителя ООО «ЭЛИНОКС»:
Чувашская Республика, г. Чебоксары, Базовый проезд, 17.
Тел./факс: (8352) 56-06-26, 56-06-85.

«Технические вопросы по работе, обслуживанию и сервису оборудования Abat

Вы можете задать, обратившись в техническую поддержку завода по горячей линии ООО «ЭЛИНОКС»:

+7 (8352) 28-63-60

+7 (987) 739-81-08

e-mail: service-elinox@abat.ru

ТОЛЬКО ТЕХНИЧЕСКАЯ ПОДДЕРЖКА,

ПО ВСЕМ ОСТАЛЬНЫМ ВОПРОСАМ ОБРАЩАЙТЕСЬ В ОТДЕЛ МАРКЕТИНГА:

+7 (8352) 56-06-85

e-mail: market@abat.ru »

15. СВЕДЕНИЯ ОБ УТИЛИЗАЦИИ

При подготовке и отправке шкафа на утилизацию необходимо разобрать и рассортировать составные части шкафа по материалам, из которых они изготовлены.

Внимание! Конструкция шкафа постоянно совершенствуется, поэтому возможны незначительные изменения, не отраженные в настоящем паспорте и руководстве по эксплуатации.

16. УСЛОВИЯ ТРАНСПОРТИРОВАНИЯ И ХРАНЕНИЯ

Транспортирование шкафа, упакованного в тару предприятия-изготовителя, допускается железнодорожным, автомобильным, речным, морским и воздушным транспортом в соответствии с действующими правилами перевозок грузов.

Продолжительность транспортирования шкафа не должна превышать 6 месяцев.

Расстановка и крепление в транспортных средствах упакованных шкафов должно исключить возможность их смещения относительно друг друга.

После транспортирования при отрицательной температуре воздуха шкаф необходимо выдержать упакованным в течении 6 часов в условиях хранения «1» по ГОСТ 15150.

Шкафы, упакованные в собранном виде, должны храниться в условиях хранения «4» по ГОСТ 15150 в один ярус.

17. Учет технического обслуживания и ремонта в период эксплуатации

Таблица 5

Дата	Вид технического обслуживания	Краткое содержание выполненных работ	Наименование предприятия, выполнившего техническое обслуживание	Должность, фамилия и подпись	
				выполнившего работу	проверившего работу

Корешок талона №1

На гарантийный ремонт ШРТ-

Изъят « _____ » _____ г.

Выполнены работы: _____

Исполнитель _____

М.П. _____

(подпись)

Ф.И.О

(Линия отреза)

**Приложение А
ООО «ЭЛИНОКС»**

428020, Чувашская Республика, г. Чебоксары,
Базовый проезд, 17
ТАЛОН № 1 НА ГАРАНТИЙНЫЙ РЕМОНТ

ШРТ-

Заводской № _____

_____ (месяц, год выпуска)

_____ [дата продажи (поставки) изделия продавцом (поставщиком)]

М.П. _____

_____ (подпись)

_____ (дата ввода изделия в эксплуатацию)

М.П. _____

_____ (подпись)

Выполнены работы _____

Исполнитель

Владелец

_____ (Ф.И.О. подпись)

_____ (Ф.И.О. подпись)

_____ (наименование предприятия, выполнившего ремонт

_____ и его адрес)

М.П. _____

_____ (должность и подпись руководителя предприятия, выполнившего ремонт)

Приложение А
ООО «ЭЛИНОКС»

428020, Чувашская Республика, г. Чебоксары,
Базовый проезд, 17
ТАЛОН № 2 НА ГАРАНТИЙНЫЙ РЕМОНТ

ШРТ- _____ Заводской № _____

(месяц, год выпуска)

[дата продажи (поставки) изделия продавцом (поставщиком)]

М.П. _____

(подпись)

(дата ввода изделия в эксплуатацию)

М.П. _____

(подпись)

Выполнены работы _____

Исполнитель

Владелец

(Ф.И.О. подпись)

(Ф.И.О. подпись)

(наименование предприятия, выполнившего ремонт)

и его адрес)

М.П. _____

(должность и подпись руководителя предприятия, выполнившего ремонт)

Корешок талона №2

На гарантийный ремонт **ШРТ-**

заводской № _____ Изъят « _____ » _____ 20 _____ г.

Выполнены работы: _____

Исполнитель _____

(подпись)

М.П. _____

Ф.И.О

(Линия отреза)



ЕВРАЗИЙСКИЙ ЭКОНОМИЧЕСКИЙ СОЮЗ ДЕКЛАРАЦИЯ О СООТВЕТСТВИИ



Заявитель Общество с ограниченной ответственностью "ЭЛИНОКС"

ОГРН: 1072130009874

Место нахождения: 428020, Российская Федерация, Чувашская Республика - Чувашия, г.Чебоксары, проезд Базовый, д.17

Адрес места осуществления деятельности: 428020, Российская Федерация, Чувашская Республика - Чувашия, г.Чебоксары, проезд Базовый, д.17

Телефон: +78352289944, адрес электронной почты: doz@elinox.ru

в лице генерального директора Хайрутдинова Рамиля Гаяздиновича

заявляет, что шкафы расстоечные тепловые электрические кухонные для предприятий общественного питания: ШРТ-8, ШРТ-8Э, ШРТ-8-01, ШРТ-8-01Э, ШРТ-8-02, ШРТ-8-02Э, ШРТ-4-02, ШРТ-10-1/1М, ШРТ-10-1/1М2, ШРТ-12, ШРТ-12Э, ШРТ-6-6/8, ШРТ-6-6/8К, ШРТ-16М, ШРТ-16П, ШРТ-18М, ШРТ-18П

изготовитель: Общество с ограниченной ответственностью "ЭЛИНОКС"

Место нахождения: 428020, Российская Федерация, Чувашская Республика - Чувашия, г.Чебоксары, проезд Базовый, д.17

Адрес места осуществления деятельности по изготовлению продукции: 428020, Российская Федерация, Чувашская Республика - Чувашия, г. Чебоксары, проезд Базовый, д.17

ТУ 28.93.15-018-01439034-2004 (идентичны ТУ 5151-018-01439034-2004) «Шкафы расстоечные тепловые электрические кухонные типа ШРТ. Технические условия»,

код ТН ВЭД ЕАЭС 8419 81 800 0, серийный выпуск

соответствует требованиям

ТР ТС 004/2011 "О безопасности низковольтного оборудования"

Декларация о соответствии принята на основании

Протоколов испытаний №S2-060-19 от 05.03.2019, №S2-068-19 от 11.03.2019, №S2-082-19 от 25.03.2019, №S2-083-19 от 25.03.2019 Испытательного центра Автономной некоммерческой организации "Центр Испытаний и Сертификации "Союз" (аттестат аккредитации №РА.РУ.21МЕ46), технических условий ТУ 28.93.15-018-01439034-2004 (идентичны ТУ 5151-018-01439034-2004), Руководств по эксплуатации на шкафы, Перечня стандартов. Схема декларирования Зд.

Дополнительная информация

Стандарты, в результате применения которых на добровольной основе обеспечивается соблюдение требований технического регламента: ГОСТ IEC 60335-1-2015 «Бытовые и аналогичные электрические приборы. Безопасность. Часть 1. Общие требования», ГОСТ IEC 60335-2-42-2013 «Безопасность бытовых и аналогичных электрических приборов. Часть 2-42. Частные требования к электрическим шкафам с принудительной циркуляцией воздуха, пароварочным аппаратам и пароварочно-конвективным шкафам для предприятий общественного питания». Условия хранения по группе 4 по ГОСТ 15150-69. Срок хранения - 12 месяцев. Срок службы – 10 лет.

Декларация о соответствии действительна с даты регистрации по 14.04.2024 включительно

(подпись)

Хайрутдинов Рамиль Гаяздинович

(Ф.И.О. заявителя)

Регистрационный номер декларации о соответствии: ЕАЭС N RU Д-РУ.РА01.В. 39657/19

Дата регистрации декларации о соответствии: 15.04.2019





**ЕВРАЗИЙСКИЙ ЭКОНОМИЧЕСКИЙ СОЮЗ
ДЕКЛАРАЦИЯ О СООТВЕТСТВИИ**

Заявитель Общество с ограниченной ответственностью "ЭЛИНОКС". ОГРН: 1072130009874.

Место нахождения и адрес места осуществления деятельности:

Базовый проезд, 17, город Чебоксары, Чувашия Чувашская Республика, Российская Федерация, 428020.

Номер телефона: +7(8352) 28-99-44. Факс: +7(8352) 22-62-76. Адрес электронной почты: doz@elinokh.ru.

в лице Генерального директора Хайрутдинова Рамиля Гаяздиновича

заявляет, что

Шкафы расстоечные тепловые

типа ШРТ-8, ШРТ-8Э, ШРТ-8-01, ШРТ-8-01Э, ШРТ-8-02, ШРТ-8-02Э, ШРТ-4-02, ШРТ-10-1/1М, ШРТ-10-1/1М2, ШРТ 12, ШРТ-12Э, ШРТ-6-6/8, ШРТ-6-6/8К, ШРТ-16, ШРТ-16М, ШРТ-16Г, ШРТ-18, ШРТ-18П

изготовитель Общество с ограниченной ответственностью "ЭЛИНОКС"

Место нахождения и адрес места осуществления деятельности по изготовлению продукции:

Базовый проезд, 17, город Чебоксары, Чувашия Чувашская Республика, Российская Федерация, 428020

продукция изготовлена в соответствии с

ТУ 28.93.15-018-01439034-2004 (идентичны ТУ 5151-018-01439034-2004) "Шкафы расстоечные тепловые электрические кухонные типа ШРТ. Технические условия"

код ТН ВЭД ЕАЭС 8419 81 800 0

Серийный выпуск.

соответствует требованиям

ТР ТС 020/2011 "Электромагнитная совместимость технических средств"

Декларация о соответствии принята на основании

1. Протокол испытаний № 02302-ИЛЭ/11-2018 от 09.11.2018 Испытательной лаборатории Общества с ограниченной ответственностью "ЭНИГМА" (№ РОСС RU.31112.ИЛ.0023);
2. Технические условия ТУ 28.93.15-018-01439034-2004 (идентичны ТУ 5151-018-01439034-2004);
3. Руководство по эксплуатации на шкаф расстоечный тепловой типа ШРТ-12.

Схема декларирования Id.

Дополнительная информация

Перечень стандартов, в результате применения которых обеспечивается соблюдение требований технического регламента: ГОСТ 30804.3.2-2013 "Совместимость технических средств электромагнитная. Эмиссия гармонических составляющих тока техническими средствами с потребляемым током не более 16 А (в одной фазе). Нормы и методы испытаний" разделы 5 и 7, ГОСТ 30804.3.3-2013 "Совместимость технических средств электромагнитная. Ограничение изменений напряжения, колебаний напряжения и фликера в низковольтных системах электроснабжения общего назначения. Технические средства с потребляемым током не более 16 А (в одной фазе), подключаемые к электрической сети при несоблюдении определенных условий подключения. Нормы и методы испытаний" раздел 5, ГОСТ 30805.14.1-2013 "Совместимость технических средств электромагнитная. Бытовые приборы, электрические инструменты и аналогичные устройства. Радиопомехи индустриальные. Нормы и методы измерений" раздел 4, ГОСТ 30805.14.2-2013 "Совместимость технических средств электромагнитная. Бытовые приборы, электрические инструменты и аналогичные устройства. Устойчивость к электромагнитным помехам. Требования и методы испытаний" раздел 4 и 5, подраздел 7.2

Условия хранения по ГОСТ 15150-69. Гарантийный срок хранения 12 месяцев. Средний срок службы 10 лет.

Декларация о соответствии действительна с даты регистрации по 15.11.2023 включительно.


(подпись)



Хайрутдинов Рамиль Гаяздинович

(Ф.И.О. заявителя)

Регистрационный номер декларации о соответствии: ЕАЭС № RU Д-РУ.МН10.В.00092/18

Дата регистрации декларации о соответствии: 15.11.2018



**ЕВРАЗИЙСКИЙ ЭКОНОМИЧЕСКИЙ СОЮЗ
ДЕКЛАРАЦИЯ О СООТВЕТСТВИИ**

Заявитель Общество с ограниченной ответственностью "ЭЛИНОКС".

Основной государственный регистрационный номер 1072130009874.

Адрес места нахождения:

Базовый проезд, 17, город Чебоксары, Чувашская Республика - Чувашия, Российская Федерация, 428020.

Номер телефона +7(8352)28-99-44, адрес электронной почты doz@elinoks.ru.

в лице Генерального директора Хайрутдинова Рамиля Гаяздиновича

заявляет, что

Шкафы расстоечные тепловые электрические кухонные

модели ШРТ-18М, ШРТ-18П

изготовитель Общество с ограниченной ответственностью "ЭЛИНОКС".

Адрес места нахождения:

Базовый проезд, 17, город Чебоксары, Чувашская Республика - Чувашия, Российская Федерация, 428020.

наименование и обозначение документа (документов), в соответствии с которым изготовлена продукция

ТУ 28.93.15-018-01439034-2004 (идентичны ТУ 5151-018-01439034-2004) "Шкафы расстоечные тепловые электрические кухонные типа ШРТ. Технические условия"

код ТН ВЭД ЕАЭС 8419 81 800 0

Серийный выпуск

соответствует требованиям

ТР ТС 020/2011 "Электромагнитная совместимость технических средств"

Декларация о соответствии принята на основании

1. Протокол испытаний № 06559-ИЛЭ/04-2019 от 25.04.2019 Испытательной лаборатории Общества с ограниченной ответственностью "ЭНИГМА" (№ РОСС RU.31112.ИЛ.0023);

2. Руководство по эксплуатации на шкаф расстоечный тепловой ШРТ-18М от 16.04.2019.

Схема декларирования соответствия 1д

Дополнительная информация

Перечень стандартов, в результате применения которых на добровольной основе обеспечивается соблюдение требований технического регламента: ГОСТ 30804.6.1-2013 "Совместимость технических средств электромагнитная. Устойчивость к электромагнитным помехам технических средств, применяемых в жилых, коммерческих зонах и производственных зонах с малым энергопотреблением. Требования и методы испытаний", ГОСТ 30804.6.3-2013 "Совместимость технических средств электромагнитная. Электромагнитные помехи от технических средств, применяемых в жилых, коммерческих зонах и производственных зонах с малым энергопотреблением. Нормы и методы испытаний".

Условия хранения продукции в соответствии с ГОСТ 15150-69. Гарантийный срок хранения 12 месяцев. Средний срок службы 10 лет.

Декларация о соответствии действительна с даты регистрации по 25.04.2024 включительно.


(подпись)

М.П.

Хайрутдинов Рамиль Гаяздинович

(Ф.И.О. заявителя)

Регистрационный номер декларации о соответствии: ЕАЭС RU Д-RU.MH10.B.00338/19

Дата регистрации декларации о соответствии: 25.04.2019



ЕВРАЗИЙСКИЙ ЭКОНОМИЧЕСКИЙ СОЮЗ

ПРИЛОЖЕНИЕ

К СЕРТИФИКАТУ СООТВЕТСТВИЯ № ЕАЭС RU C-RU.MX11.B.00019/19

Серия **RU** № **0604278**

Сведения по сертификату соответствия

Стандарты, в результате применения которых на добровольной основе обеспечивается соблюдение требований технического регламента:

ГОСТ МЭК 60335-1-2008 «Бытовые и аналогичные электрические приборы. Безопасность. Часть 1. Общие требования»,

ГОСТ IEC 60335-2-42-2013 «Безопасность бытовых и аналогичных электрических приборов. Часть 2-42. Частные требования к электрическим шкафам с принудительной циркуляцией воздуха, пароварочным аппаратам и пароварочно-конвективным шкафам для предприятий общественного питания»,

ГОСТ 12.2.092-94 «Система стандартов безопасности труда. Оборудование электромеханическое и электронагревательное для предприятий общественного питания. Общие технические требования по безопасности и методы испытаний»

Руководитель (уполномоченное
лицо) органа по сертификации

Эксперт (эксперт-аудитор)
(эксперты (эксперты-аудиторы))



Петряков Николай Владимирович

(Ф.И.О.)

Сафиуллин Азат Галтрафикович

(Ф.И.О.)

ЕВРАЗИЙСКИЙ ЭКОНОМИЧЕСКИЙ СОЮЗ



СЕРТИФИКАТ СООТВЕТСТВИЯ

№ ЕАЭС RU C-RU.MX11.B.00019/19

Серия **RU** № **0130622**

ОРГАН ПО СЕРТИФИКАЦИИ Орган по сертификации Автономной некоммерческой организации "Центр Испытаний и Сертификации "Союз". Место нахождения: 420127, Россия, Республика Татарстан, г.Казань, ул. Дементьева, д. 1, корп. 2; адрес места осуществления деятельности: 420127, Россия, Республика Татарстан, г. Казань, ул. Дементьева, д. 1, корп. 2, аттестат аккредитации № RA.RU.11MX11, внесен в реестр 21.12.2015. Телефон: +78435713242, адрес электронной почты: souz7@mail.ru

ЗАЯВИТЕЛЬ Общество с ограниченной ответственностью "ЭЛИНОКС", место нахождения: 428020, Россия, Чувашская Республика - Чувашия, г.Чебоксары, проезд Базовый, д.17, адрес места осуществления деятельности: 428020, Россия, Чувашская Республика - Чувашия, г.Чебоксары, проезд Базовый, д.17, ОГРН: 1072130009874, телефон: +78352289944, адрес электронной почты: doz@elinox.ru

ИЗГОТОВИТЕЛЬ Общество с ограниченной ответственностью "ЭЛИНОКС", место нахождения: 428020, Россия, Чувашская Республика - Чувашия, г.Чебоксары, проезд Базовый, д.17, адрес места осуществления деятельности по изготовлению продукции: 428020, Россия, Чувашская Республика - Чувашия, г.Чебоксары, проезд Базовый, д.17

ПРОДУКЦИЯ Шкафы расстоечные тепловые электрические кухонные для предприятий общественного питания: ШРТ-8, ШРТ-8Э, ШРТ-8-01, ШРТ-8-01Э, ШРТ-8-02, ШРТ-8-02Э, ШРТ-4-02, ШРТ-10-1/1М, ШРТ-10-1/1М2, ШРТ-12, ШРТ-12Э, ШРТ-6-6/8, ШРТ-6-6/8К, ШРТ-16М, ШРТ-16П, ШРТ-18М, ШРТ-18П по ТУ 28.93.15-018-01439034-2004 (идентичны ТУ 5151-018-01439034-2004) "Шкафы расстоечные тепловые электрические кухонные типа ШРТ. Технические условия". Серийный выпуск.

КОД ТН ВЭД ЕАЭС 8419 81 800 0

СООТВЕТСТВУЕТ ТРЕБОВАНИЯМ ТР ТС 010/2011 "О безопасности машин и оборудования"

СЕРТИФИКАТ СООТВЕТСТВИЯ ВЫДАН НА ОСНОВАНИИ Протоколов испытаний: № S2-059-19 от 05.03.2019, № S2-067-19 от 11.03.2019, № S2-077-19 от 18.03.2019, № S2-078-19 от 18.03.2019 Испытательного центра Автономной некоммерческой организации "Центр Испытаний и Сертификации "Союз" (аттестат аккредитации № RA.RU.21ME46), акта о результатах анализа состояния производства от 01.04.2019 Органа по сертификации АНО "ЦИиС "Союз" (аттестат аккредитации № RA.RU.11MX11), технических условий ТУ 28.93.15-018-01439034-2004 (идентичны ТУ 5151-018-01439034-2004), обоснования безопасности ШРТ 00.000 ОБ. Схема сертификации 1с.

ДОПОЛНИТЕЛЬНАЯ ИНФОРМАЦИЯ Стандарты, в результате применения которых на добровольной основе обеспечивается соблюдение требований технического регламента (см. Приложение – бланк №0604278). Условия хранения по группе 4 ГОСТ 15150-69. Срок хранения 1 год. Срок службы 10 лет.

СРОК ДЕЙСТВИЯ С 09.04.2019

ПО 08.04.2024

ВКЛЮЧИТЕЛЬНО

Руководитель (уполномоченное
лицо) органа по сертификацииЭксперт (эксперт-аудитор)
(эксперты (эксперты-аудиторы))

Петряков Николай Владимирович

(Ф.И.О.)

Сариуллин Азат Гаптрафикович

(Ф.И.О.)