

## Холодильный стол

## Side Mount Undercounter KUR - серия

**Модель : KUR9-1-700**



### ОСОБЕННОСТИ И ПРЕИМУЩЕСТВА

#### ■ **Запатентованная система сбора и испарения конденсата**

Turbo Air - разработала специальное антикоррозийное покрытие для трубок, которые проведены через контейнер для сбора конденсата. Они нагреваются от компрессора. Это позволяет испарять водный конденсат, не производя лишних затрат электроэнергии, продлевает срок службы оборудования при этом, исключая возможность протечки.

#### ■ **Боковое расположение компрессора**

Холодильные столы, использующие боковое крепление компрессора, могут обслуживаться без перемещения. Инновационная функция фронтальной вентиляции обеспечивает высокую эффективность работы компрессора, располагаясь даже в узких местах.

#### ■ **Эффективная система охлаждения**

Холодильные столы Turbo Air спроектированы с увеличенной и более сбалансированной (CFC Free R-134A,404A) системой охлаждения. Она включает в себя мощный испаритель и конденсатор, обладающие большой эффективностью, а так же позволяющие добиться быстрого охлаждения Ваших продуктов.

#### ■ **Корпус из нержавеющей стали**

Корпус изготовлен из нержавеющей стали (гальванизированная сталь на оборотной стороне и внизу) и является особой гордостью Turbo Air. Пол выполнен из нержавеющей стали с алюминиевыми вставками по бокам и сзади. Это гарантия долгого срока службы и максимальной сохранности Ваших продуктов.

#### ■ **Магнитные уплотнители**

Имеют цельную конструкцию, снимаются без инструментов, что обеспечивает простоту очистки и замены.

#### ■ **Теплоизоляция**

Холодильные столы серии KUR оснащены полиуретановой теплоизоляцией высокой плотности.

#### ■ **Эргономичный дизайн дверей**

Двери оснащены эргономичными ручками, на которых не остается следов от пальцев, и открываются без особых усилий. Их функционал дополняет система доводчиков.

#### ■ **Полки выполнены из толстой проволоки с виниловым покрытием**

#### ■ **Холодильный стол поддерживает температуру -3°C ~ +7°C**



Модель	Кол-во Дверей	Объем (л)	Кол-во Полок	Мощность, (кВт)	Вес, (кг)	Ш x Г* x В (мм)
KUR9-1	1	198	1	0,185	72	900 x 700 x 850

\*В габариты глубины не влючен размер ограничителей (26мм)

## Модель : KUR9-1-700

(Ед. изм. : мм)

ХАРАКТЕРИСТИКИ	
Параметры сети, (В/Гц)	220/50
Мощность, (кВт):	0,185
Тип хладагента:	R-134A/R-404A
Ширина, (мм)	900
Глубина, (мм)*	700
Высота, (мм)	850
Кол-во дверей	1
Кол-во полок	1
Полезный объем, (л)	198
Масса нетто, (кг)	72
Масса брутто, (кг)	76

Отдельные элементы дизайна и некоторые технические характеристики могут быть изменены без предварительного уведомления.  
Фактический вес груза может отличаться в зависимости от дополнительных упаковочных материалов для защиты продукта.

\*В габариты глубины не включен размер ограничителей (26мм)

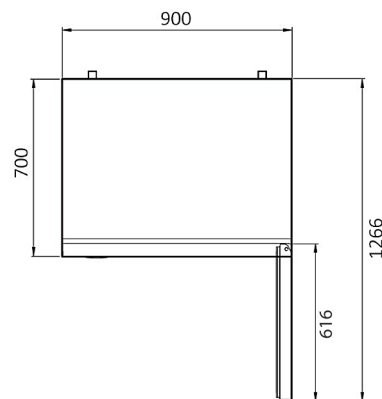
### Гарантия 2 года на компрессор и все комплектующие

#### ■ БАЗОВАЯ КОМПЛЕКТАЦИЯ:

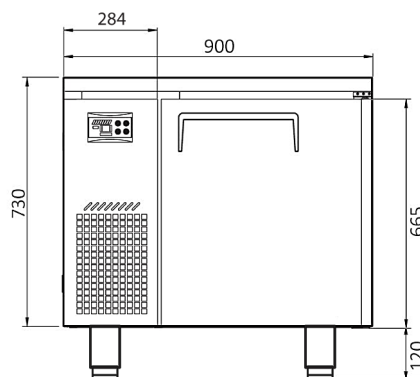
- Система самодиагностики
- Регулируемые ножки из нержавеющей стали

#### ■ ДОПОЛНИТЕЛЬНЫЕ КОМПЛЕКТУЮЩИЕ:

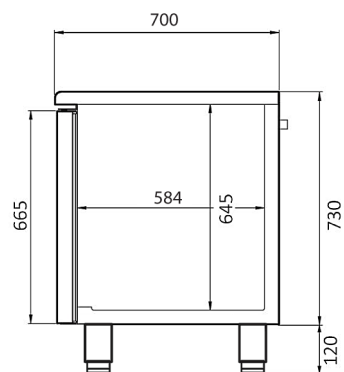
- 120мм колесики, фронтальные со стопорами
- Полки из толстой проволоки с виниловым покрытием



ВИД СВЕРХУ



ВИД СПЕРЕДИ



ВИД СБОКУ



Тел.: +7 (495) 664-40-24 - Москва  
8-800-222-01-24 - Регионы (звонок бесплатный)  
Сайт: [www.turboairltd.ru](http://www.turboairltd.ru)  
Служба продаж: [sales@turboairltd.ru](mailto:sales@turboairltd.ru)