

ОТКРЫТОЕ АКЦИОНЕРНОЕ ОБЩЕСТВО
«КРАСНОЯРСКИЙ ЗАВОД
ХОЛОДИЛЬНИКОВ «БИРЮСА»
Россия, 660123, г. Красноярск,
пр. им. газ. Красноярский рабочий, 29
СДЕЛАНО В РОССИИ



КРАСНОЯРСКИЙ ЗАВОД ХОЛОДИЛЬНИКОВ

БЫТОВЫЕ ХОЛОДИЛЬНИКИ И МОРОЗИЛЬНИКИ

www.biryusa.ru
service@biryusa.ru

РУКОВОДСТВО ПО ЭКСПЛУАТАЦИИ

БИРЮСА 6E
8E
10E
14E
151E
153E



**Уважаемый покупатель,
благодарим Вас за выбор продукции «Бирюса»!**

Если у Вас возникнут вопросы, связанные с качеством или сервисным обслуживанием продукции «Бирюса», Вы можете обратиться в отдел сервисного обслуживания по телефону **8 800 250 0014** (бесплатный звонок из любого региона РФ), режим работы - пн-пт 04:00-13:00 (MSK)

Дополнительную информацию Вы можете найти на нашем сайте www.biryusa.ru

**Перед началом эксплуатации настоятельно рекомендуем
ознакомиться с настоящим руководством!**

СОДЕРЖАНИЕ

ОБЩИЕ СВЕДЕНИЯ	2
ПОДГОТОВКА К ЭКСПЛУАТАЦИИ	2
Снятие упаковки	2
Установка холодильника	2
Выравнивание холодильника	2
Уборка холодильника	2
Подключение холодильника	3
Когда укладывать продукты?	3
ТРЕБОВАНИЯ БЕЗОПАСНОСТИ	3
КОМПЛЕКТАЦИЯ	4
Бирюса 6E, 10E	4
Бирюса 8E, 151E	5
Бирюса 153E, 14E	6
ЭКСПЛУАТАЦИЯ	7
РЕКОМЕНДАЦИИ ПО ХРАНЕНИЮ И ЗАМОРАЖИВАНИЮ ПРОДУКТОВ	8
Хранение продуктов в холодильной камере	
Замораживание продуктов в морозильной камере	
Сроки хранения продуктов в морозильной камере	
ОБСЛУЖИВАНИЕ И УХОД	9
Холодильная камера	
Морозильная камера	
ВОЗМОЖНЫЕ НЕИСПРАВНОСТИ И МЕТОДЫ ИХ УСТРАНЕНИЯ	10
УТИЛИЗАЦИЯ	10
ТЕХНИЧЕСКИЕ ДАННЫЕ	11

Конструкция холодильных приборов постоянно совершенствуется, поэтому возможны некоторые изменения, не отраженные в настоящем руководстве.

ОБЩИЕ СВЕДЕНИЯ

Бытовые холодильники и морозильники (далее по тексту - холодильники) предназначены для кратковременного хранения продуктов и охлаждения напитков в холодильной камере, замораживания свежих продуктов, длительного хранения замороженных продуктов.

Холодильники выпускаются на хладагенте R134a, также могут выпускаться серией «К» с использованием хладагента R600a и модификацией 2 - со встроенными горизонтальными ручками.

Холодильники соответствуют требованиям ТР ТС 004/2011, ТР ТС 020/2011.

ПОДГОТОВКА К ЭКСПЛУАТАЦИИ

Снятие упаковки

- Разрежьте упаковочные ленты, снимите упаковку, аккуратно, не допуская ударов, положите холодильник на заднюю стенку.
- С помощью гаечного ключа на 13 отверните крепежные болты деревянного транспортировочного дна и снимите дно. После этого в резьбовые отверстия вверните регулировочные опоры, входящие в комплектацию холодильника. Опора выполнена в виде шестигранника и, если вкручивание ее затруднено, воспользуйтесь для поворота ключом на 27.
- Поставьте холодильник в вертикальное положение.

ВНИМАНИЕ!

- После приведения холодильника в вертикальное положение, перед включением, необходимо выждать не менее 30 минут. Включение сразу может привести к выходу из строя холодильного агрегата!
- Если холодильник находился на морозе, то, перед включением, его необходимо выдержать с открытыми дверями при комнатной температуре не менее 8 часов! Включение непрогретого холодильника в сеть может привести к заклиниванию компрессора!

Установка холодильника

- Установите холодильник в месте, недоступном для прямых солнечных лучей, на расстоянии не менее 50 см от осветительных и нагревательных приборов (газовых и электрических плит, печей и радиаторов отопления).
- Над холодильником должно быть свободное пространство не менее 10 см для циркуляции воздуха.

ВНИМАНИЕ!

- Холодильник предназначен для установки в помещениях с температурой окружающего воздуха от 16 до 32 °С при относительной влажности не более 75%.

ЗАПРЕЩАЕТСЯ!

- Устанавливать холодильник в нишу или встраивать его в мебель.

Выравнивание холодильника

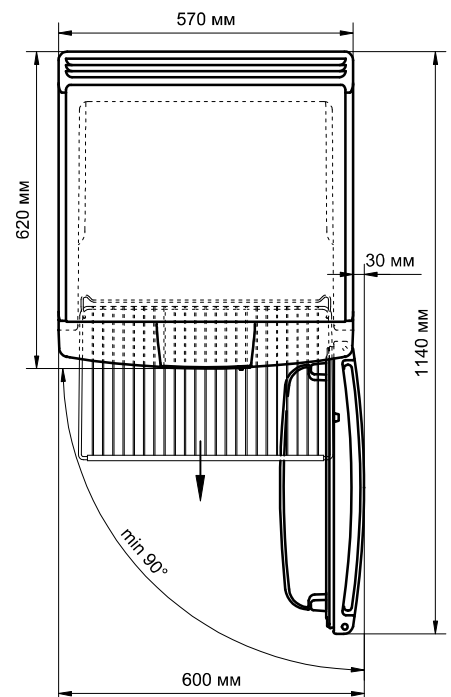
- Выравнивание холодильника по горизонтали осуществляется вкручиванием или выкручиванием регулировочных опор.

ВНИМАНИЕ!

- Неустойчиво поставленный холодильник при работе, возможно, будет шуметь!

РЕКОМЕНДУЕМ

- Для самопроизвольного закрывания дверей установите холодильник с небольшим наклоном назад (5–7 мм) от вертикальной оси.
- При необходимости можно произвести перенавеску дверей холодильника на противоположное открывание. Перенавеска дверей не относится к гарантийным обязательствам и производится механиком сервисного центра (за отдельную плату).



Минимальное общее пространство, необходимое для эксплуатации холодильника

- Уборка холодильника**
- Время, необходимое для приведения холодильника в рабочее состояние после наклона, можно использовать для проведения гигиенической уборки.
 - Вымойте внутренние и внешние поверхности холодильника, а также комплектующие мягкой тканью, смоченной в теплом мыльном растворе, промойте чистой водой и насухо вытрите.
 - После проведения уборки расставьте комплектующие: полки, сосуды, барьеры. Их месторасположение и комплектация для каждой модели указаны на рисунках в разделе «Комплектация».
 - **Новый холодильник имеет специфический запах, который со временем полностью исчезнет.**

ВНИМАНИЕ! Не используйте для мойки холодильника абразивные пасты и моющие средства, содержащие кислоты и растворители!

После выполнения всех перечисленных выше пунктов – холодильник готов к работе!

- Подключение холодильника**
- Подключите холодильник к сети переменного тока частотой 50 Гц и номинальным напряжением 220 В (холодильник может нормально функционировать при напряжении в сети от 198 В до 242 В). Подключение холодильника к сети, не соответствующей указанным параметрам, может привести к выходу его из строя. Если напряжение в сети не соответствует рекомендуемым параметрам, необходимо установить стабилизатор напряжения, предназначенный для работы с бытовыми электроприборами, рассчитанный на полную пусковую мощность не менее 1600 ВА (приобретается в специализированном магазине).
 - Холодильники выпускаются по типу защиты от поражения электрическим током класса «1» (с заземляющим проводом), поэтому холодильники подключайте только к электрической сети, имеющей заземление. Если розетка не подходит к вилке сетевого шнура холодильника, то Вам необходимо обратиться к квалифицированному электрику для установки розетки (1 класс защиты).

- Когда укладывать продукты?**
- Через 4 часа после подключения холодильника к сети Вы можете разместить продукты в холодильной и морозильной камерах.

ТРЕБОВАНИЯ БЕЗОПАСНОСТИ

- Правила безопасности**
- При эксплуатации холодильника соблюдайте правила безопасности:
- Перед подключением холодильника к электрической сети проверьте исправность розетки и отсутствие повреждений шнура питания и вилки.
 - При повреждении шнура питания, во избежание опасности поражения электрическим током, его должен заменить изготовитель или его агент, или аналогичное квалифицированное лицо.
 - При наличии признаков замыкания токоведущих частей на корпус холодильника (пощипывание при касании к металлическим частям), отключите холодильник от сети и вызовите механика для устранения неисправности.
 - Не прикасайтесь одновременно к холодильнику и устройствам, имеющим естественное заземление (газовая плита, радиаторы отопления, водопроводные краны).
 - Отключайте холодильник от сети во время уборки его внутри и снаружи, мытья полов под холодильником, устранения неисправностей.

- ВНИМАНИЕ!**
- **Данный холодильник не предназначен для использования людьми (включая детей), у которых есть физические, нервные или психические отклонения или недостаток опыта и знаний, за исключением случаев, когда за такими лицами осуществляется надзор или проводится их инструктирование относительно использования данного холодильника лицом, отвечающим за их безопасность!**
 - **Необходимо осуществлять надзор за детьми с целью недопущения их игр с холодильником!**
 - **Не допускайте повреждения контура холодильной системы!**
 - **При разгерметизации холодильной системы хорошо проветрите помещение и не используйте открытое пламя!**
 - **Не загораживайте вентиляционные отверстия, расположенные в корпусе холодильника!**
 - **Не используйте механические устройства или другие средства для ускорения процесса оттаивания, кроме рекомендуемых изготовителем!**
 - **Не используйте электрические приборы внутри отделений для хранения продуктов, если только они не являются типом, рекомендуемым изготовителем!**

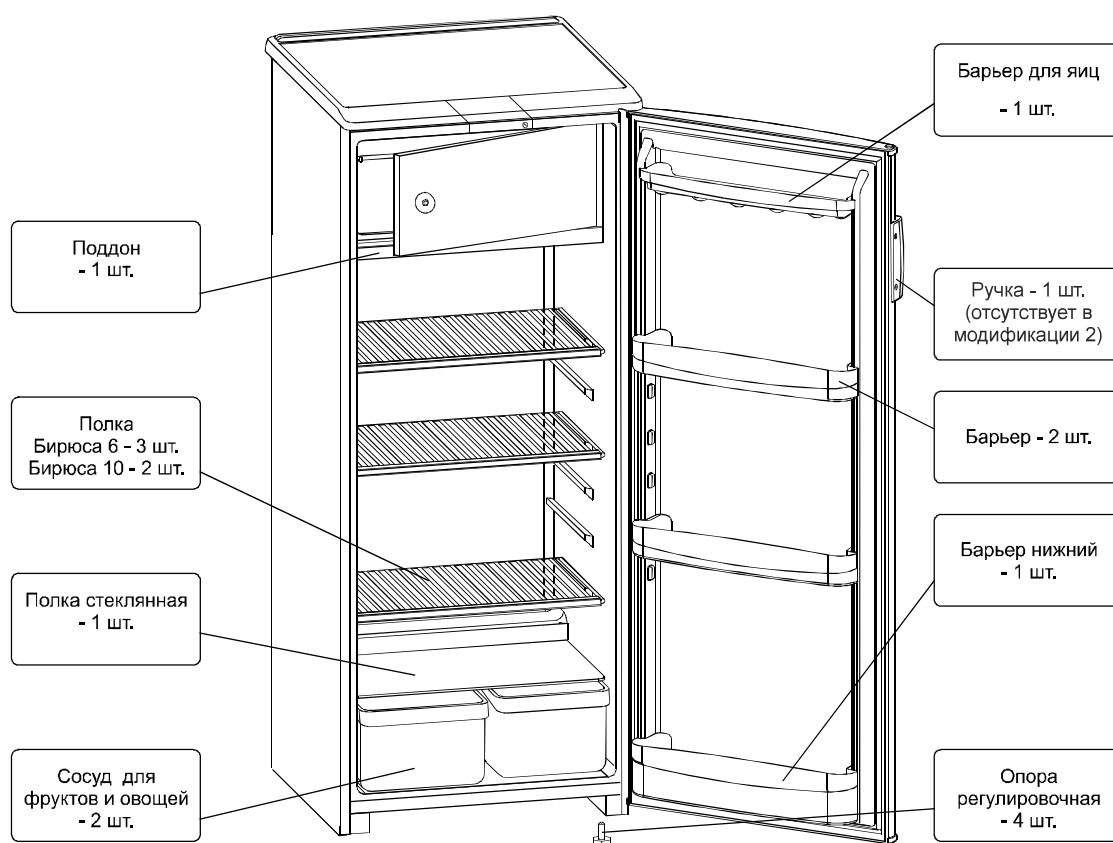
Чтобы холодильник исправно работал и прослужил Вам долго, необходимо соблюдать ряд ограничений:

- ЗАПРЕЩАЕТСЯ!**
- **Транспортировать холодильник в горизонтальном положении! Несоблюдение требований может привести к повреждению компрессора!**
 - **Использовать холодильник в помещениях, отличающихся повышенной влажностью (потолок, стены и предметы, находящиеся в помещении, покрыты влагой), а также в помещениях с токопроводящими полами! Холодильник – это, в первую очередь, электрический прибор и использование его при высокой влажности может привести к замыканию или удару электрическим током!**
 - **Использовать для подключения холодильника к электрической сети переходники, двойники, тройники и удлинительные шнуры, так как они могут вызвать возгорание!**
 - **Касаться компрессора холодильника во время работы, так как при работе он нагревается до температуры 90 °С!**
 - **Устанавливать на холодильнике электронагревательные приборы, от которых может произойти возгорание!**
 - **Ставить на холодильник ёмкости с жидкостями, чтобы избежать попадания жидкости на электросистему холодильника!**
 - **Самостоятельно вносить изменения в конструкцию холодильника! Это может привести к поломке или неправильной работе холодильника! Нарушение электрической схемы холодильника может привести к замыканию и, как следствие, к возгоранию!**

КОМПЛЕКТАЦИЯ

Комплектация
однокамерных
холодильников
с низко-
температурным
отделением
(НТО)

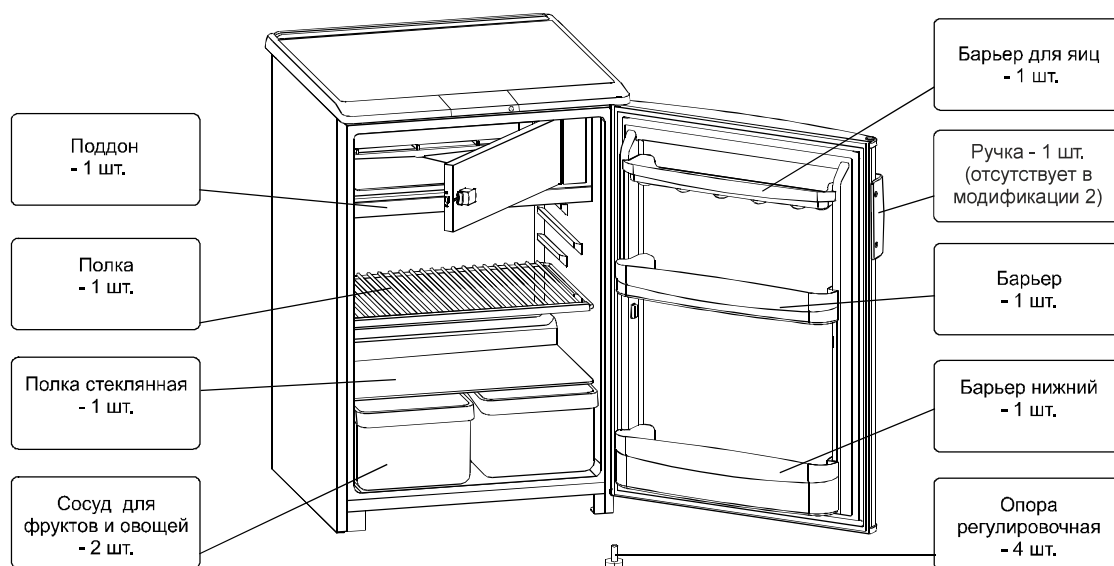
«Бирюса 6Е»
«Бирюса 10Е»



*В комплектацию каждого холодильного прибора входит комплект эксплуатационной документации: руководство по эксплуатации, гарантийная карта, адреса сервисных центров.

**Комплектация
однокамерных
холодильников
с низко-
температурным
отделением
(НТО)**

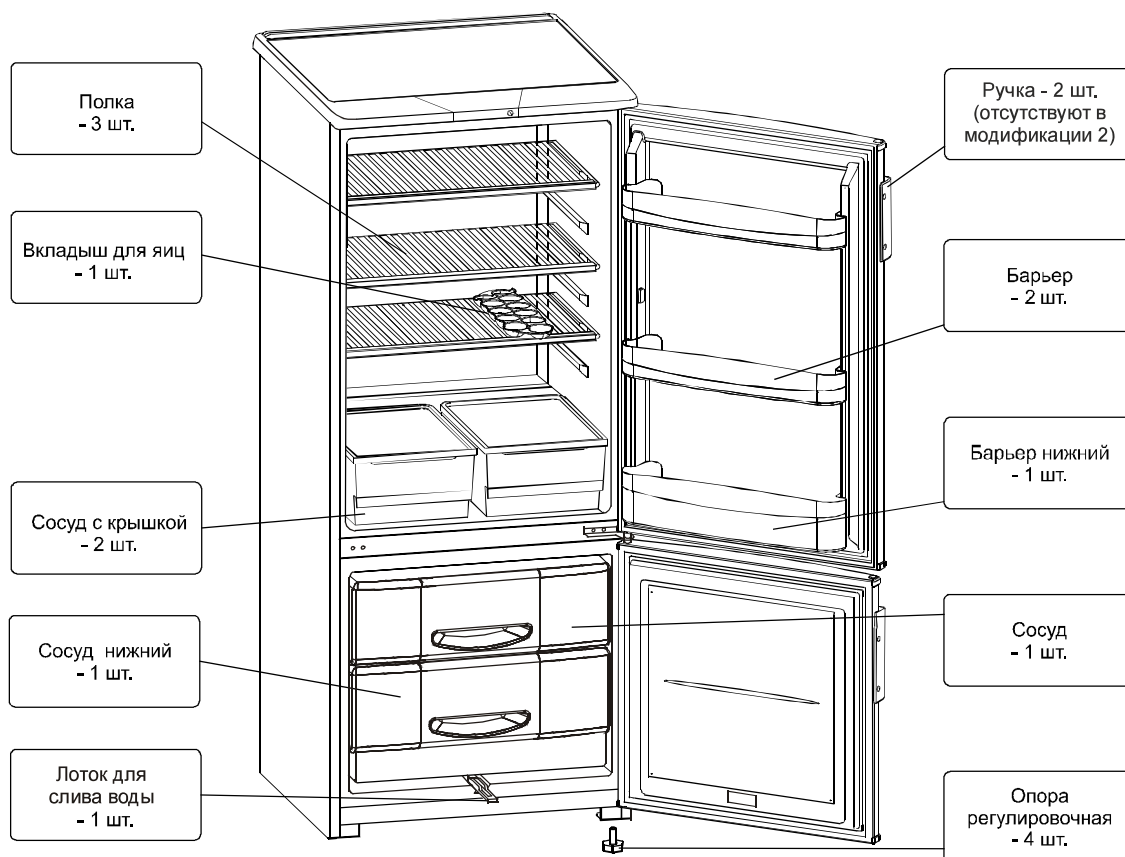
«Бирюса 8Е»



*В комплектацию каждого холодильного прибора входит комплект эксплуатационной документации: руководство по эксплуатации, гарантийная карта, адреса сервисных центров.

**Комплектация
двухкамерных
холодильников
с нижним
расположением
низкотемпературной
камеры**

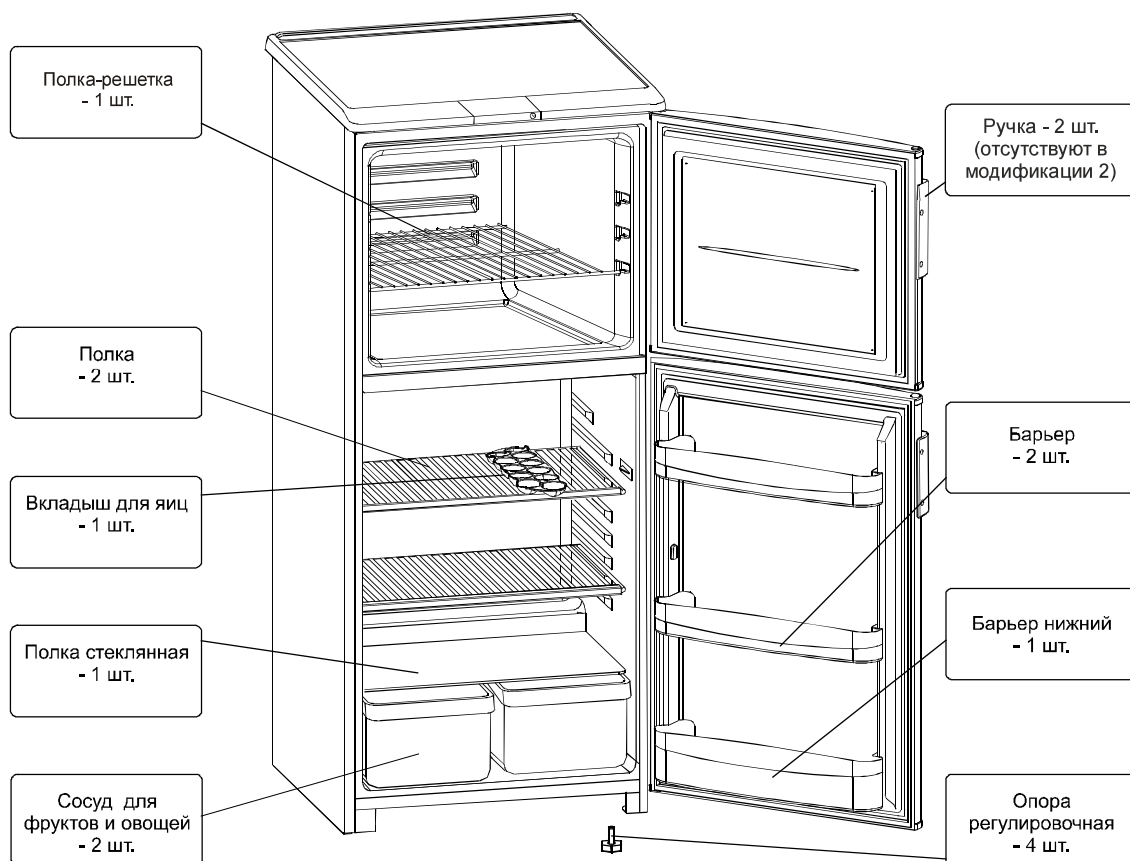
«Бирюса 151Е»



*В комплектацию каждого холодильного прибора входит комплект эксплуатационной документации: руководство по эксплуатации, гарантийная карта, адреса сервисных центров.

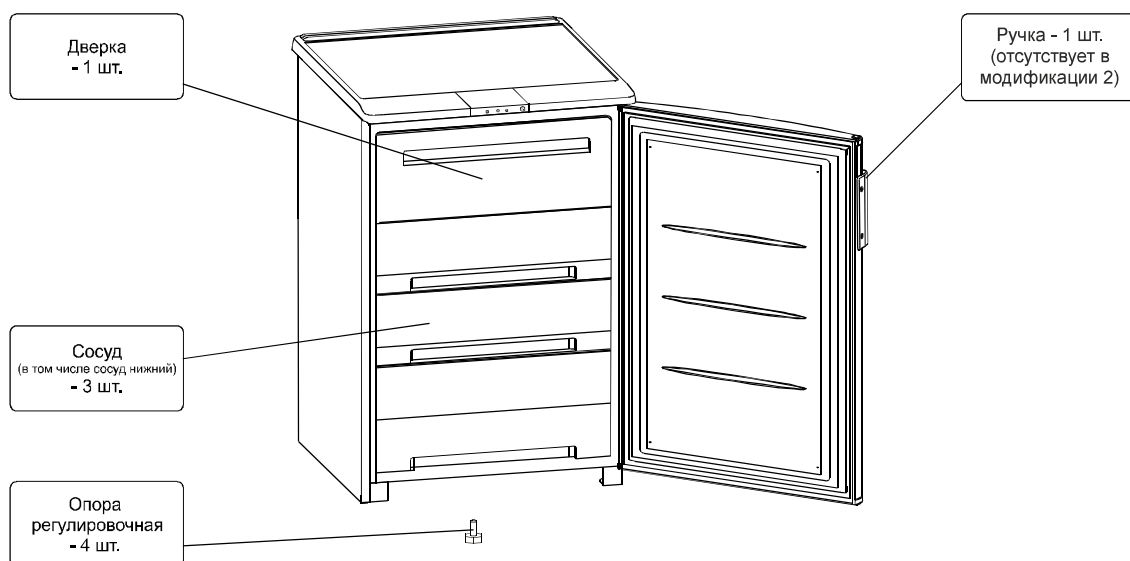
**Комплектация
двухкамерных
холодильников
с верхним
расположением
морозильной
камеры**

«Бирюса 153Е»



*В комплектацию каждого холодильного прибора входит комплект эксплуатационной документации: руководство по эксплуатации, гарантийная карта, адреса сервисных центров.

**Комплектация
морозильников
«Бирюса 14Е»**



*В комплектацию каждого холодильного прибора входит комплект эксплуатационной документации: руководство по эксплуатации, гарантийная карта, адреса сервисных центров.

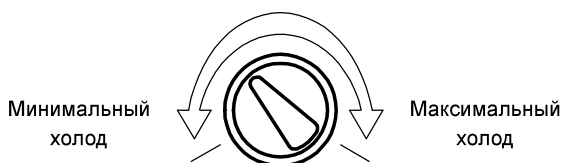
ЭКСПЛУАТАЦИЯ

Включение холодильника

- Вставьте вилку сетевого шнура в розетку.

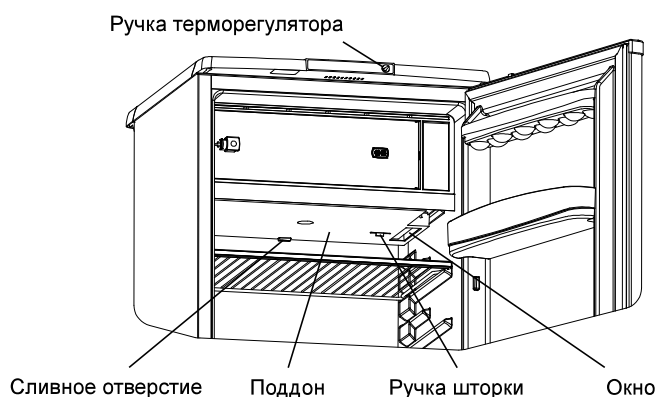
Установка температурного режима

- Температурный режим в холодильнике устанавливается поворотом ручки терморегулятора и поддерживается автоматически. При повороте по часовой стрелке - температура в холодильнике понижается, при повороте против часовой стрелки - температура повышается.



Бирюса 6E, 8E, 10E

- В холодильниках моделей Бирюса 6E, 8E, 10E температурный режим в холодильной камере можно изменить за счет увеличения или уменьшения окна в поддоне. Изменение величины окна производится вручную перемещением шторки. При недостаточном охлаждении продуктов в холодильной камере окно увеличивают, при переохлаждении - уменьшают.
- При первом включении холодильника в работу окно на поддоне должно быть полностью открыто.



Бирюса 153E

- В холодильниках модели Бирюса 153E рекомендуемая равномерная нагрузка на полку морозильной камеры не более 20 кг.

Бирюса 14E



- Переключатель режимов работы установите в положение «Хранение», при этом должны загореться зеленый и красный индикаторы. Зеленый индикатор сигнализирует о подаче напряжения на морозильник и горит постоянно. Красный индикатор сигнализирует о повышении температуры в морозильнике, при понижении температуры — красный индикатор гаснет.

- Переключатель режимов работы морозильника обеспечивает два режима работы морозильника: «Замораживание» и «Хранение», при этом, если переключатель находится в режиме «Замораживание», морозильник работает непрерывно, горит желтый индикатор, при установке переключателя в положение «Хранение» индикатор гаснет, морозильник работает циклично.

Выключение холодильника

- Для полного отключения холодильника от сети необходимо вынуть вилку из розетки.

РЕКОМЕНДАЦИИ ПО ХРАНЕНИЮ И ЗАМОРАЖИВАНИЮ ПРОДУКТОВ

Хранение продуктов в холодильной камере

- Поэтажный холод. В холодильной камере поддерживается оптимальная для хранения свежих продуктов температура от 0 °С до 8 °С, плавно понижающаяся от верхней полки до сосудов для фруктов.

ПОМНИТЕ!

- Самая низкая температура в вашем холодильнике – над сосудами для фруктов, в которых овощи сохраняются лучше всего, а наименее холодное место – на верхней полке двери холодильной камеры.

СОВЕТ

- Продукты, обладающие специфическим запахом или легко впитывающие запах, храните в упакованном виде, жидкости - только в закрытой посуде.

Хранение замороженных продуктов в низкотемпературной камере/ низкотемпературном отделении

- Отделение, маркированное (***) , предназначено для хранения продуктов при температуре не выше минус 18 °С.

- Отделение, маркированное (**), предназначено для хранения продуктов при температуре не выше минус 12 °С.

СОВЕТ

- Продукты, предназначенные для длительного хранения в замороженном виде, размещайте в низкотемпературной камере/низкотемпературном отделении, предварительно завернув их в полиэтиленовую пленку или алюминиевую фольгу.

Замораживание и хранение продуктов в морозильнике

- Отделение, маркированное (X ***), предназначено для замораживания и хранения продуктов при температуре не выше минус 18°С.

- В морозильниках режим «Замораживание» включается потребителем за 24 часа до закладки свежих продуктов.

К СВЕДЕНИЮ!

- Режим «Замораживание» необходим для более быстрой заморозки Ваших продуктов.

СОВЕТ

- Продукты, предназначенные для замораживания, перед укладкой поделите на порции и плотно упакуйте, чтобы в упаковке осталось как можно меньше воздуха.

- Для качественного замораживания продуктов, предназначенных для длительного хранения, их следует загружать в морозильную камеру порциями, не превышающими мощность замораживания.

- Продолжительность замораживания зависит от расфасовки, упаковки, способа укладки, вида продуктов. Мощность замораживания морозильной (низкотемпературной) камеры указана в таблице технических данных.

Дополнительные советы для обеспечения оптимальной работы холодильного прибора

- На внутренние температуры могут влиять такие факторы, как расположение холодильного прибора, температура окружающего воздуха и частота открывания двери.

- Продукты, обладающие специфическим запахом или легко впитывающие запах, храните в упакованном виде, жидкости – только в закрытом виде.

- Продукты, предназначенные для замораживания, перед укладкой поделите на порции и плотно упакуйте, чтобы в упаковке осталось как можно меньше воздуха.

- Для качественного замораживания продуктов, предназначенных для длительного хранения их следует загружать в морозильную камеру порциями, не превышающими производительность замораживания. Продолжительность замораживания зависит от расфасовки, упаковки, способа укладки, вида продуктов (производительность замораживания морозильной камеры указана в таблице технических данных).

- Не размещайте только что принесенные продукты рядом с замороженными.

- Не помещайте газированные напитки в морозильную камеру.

- Если вы хотите предотвратить быстрое нарастание снежного покрова на испарителе морозильной камеры - помещайте в морозильную камеру остывшие до комнатной температуры продукты. Не открывайте двери морозильной камеры без необходимости и не держите их слишком долго в открытом положении.

- При помещении холодильного прибора на продолжительное время ниже холодной границы диапазона температур, он может работать нестабильно (существует возможность размораживания продуктов или повышения температуры в морозильной камере).

- Любое повышение температуры замороженных продуктов в процессе разморозки сокращает срок хранения таких продуктов.

- Пыль которая скапливается на конденсаторе, препятствует нормальной работе прибора и приводит к увеличению расхода электроэнергии, поэтому необходимо периодически (один раз в год) очищать конденсатор от пыли, используя волосяную щетку или пылесос.

- Если холодильный прибор выключен и временно или на продолжительный период выведен из эксплуатации необходимо освободить, очистить, высушить прибор и оставить двери приоткрытыми.

Сроки хранения продуктов в морозильной камере

Рекомендуем соблюдать сроки хранения, указанные на упаковках готовых замороженных продуктов, купленных в магазине. При хранении продуктов, замороженных самостоятельно, руководствуйтесь таблицей, указанной ниже.

Примерные сроки хранения продуктов в морозильной камере

Продукты	Срок хранения в месяцах											
	1	2	3	4	5	6	7	8	9	10	11	12
Мясной фарш	■											
Мясо (свинина, говядина, телятина, баранина)	■											
Мясо птицы	■											
Рыба	■											
Фрукты, овощи, ягоды, грибы	■											

ОБСЛУЖИВАНИЕ И УХОД

Холодильная камера

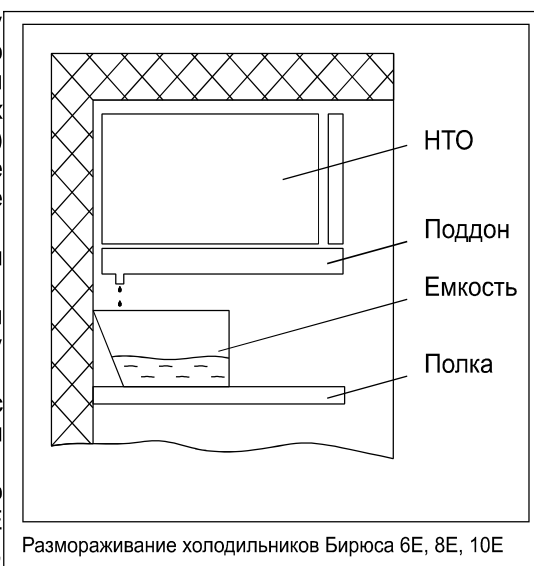
- В моделях Бирюса 151Е, 153Е испаритель холодильной камеры размораживается автоматически. Влага, конденсирующаяся на испарителе холодильной камеры в виде инея или замерзших капель, оттаивает при отключении компрессора и стекает по водоотводящей системе в ёмкость для талой воды, где испаряется за счёт тепла, выделяемого компрессором. Для нормальной работы холодильной камеры необходимо следить, чтобы дренажное отверстие не было засорено. В случае засорения дренажного отверстия, его необходимо прочистить с помощью дренажной вставки.

ВНИМАНИЕ!

- **Во время работы возможно появление замерзших капель - замерзшие капли на испарителе холодильной камеры не являются дефектом.**

Морозильная камера (низкотемпературная камера/ низкотемпературное отделение (НТК)/(НТО))

- Снеговой покров препятствует интенсивному охлаждению продуктов и приводит к увеличению расхода электроэнергии холодильником. При нарастании покрова более 5 мм на полках испарителя морозильной камеры (НТК/НТО) рекомендуется произвести размораживание и уборку холодильника. Для этого отключите холодильник от электрической сети.
- Уберите продукты из морозильной камеры (НТК/НТО).
- Оставьте дверь открытой, для ускорения оттаивания поместите в морозильную камеру (НТК/НТО) сосуд с теплой водой.
- По мере таяния льда его можно удалять с помощью пластмассовой или деревянной лопатки.
- При размораживании низкотемпературного отделения моделей Бирюса 6Е, 8Е, 10Е поставьте на полку шкафа холодильника, вплотную к задней стенке, подходящую емкость для сбора талой воды, согласно рисунку.



ВНИМАНИЕ!

- Вымойте внутренние и внешние поверхности холодильника мягкой тканью, смоченной в теплом растворе мыльной воды, промойте чистой водой и насухо вытрите. Проветрите в течение часа при открытых дверях.

Не используйте для удаления льда с поверхности испарителя морозильной камеры (НТК/НТО):

- острые или царапающие предметы, которыми можно нарушить герметичность холодильной системы;
- фены для сушки волос или другие нагревательные устройства.
- Не допускайте затекания воды за нижнюю часть уплотнителя при мытье внутренней панели двери.

- После размораживания и уборки холодильника включите холодильник в сеть.

ВОЗМОЖНЫЕ НЕИСПРАВНОСТИ И МЕТОДЫ ИХ УСТРАНЕНИЯ

Неисправность, её внешнее проявление	Вероятная причина	Методы выявления и устранения неисправности
Включенный в сеть холодильник не работает	Нет напряжения в сети	Проверить напряжение в сети
	Нет контакта вилки с розеткой	Обеспечить контакт
Отсутствует освещение в холодильной камере при открытой двери, холодильник работает	Перегорел светильник светодиодный	Обратиться в сервисную мастерскую
	Трубопроводы холодильного агрегата касаются корпуса холодильного прибора или стены	Устранить касание трубопроводов
Дребезжание и стук у работающего холодильника	Неправильно установлен холодильник	При помощи регулировочных опор отрегулировать устойчивое положение холодильника
	Запах в холодильнике	Промыть холодильник теплым мыльным раствором, протереть и проветрить

- При возникновении других неисправностей обратитесь в сервисный центр.

В процессе работы холодильника могут быть слышны:

- щелчки срабатывания датчика-реле температуры;
- журчание хладагента, циркулирующего по трубкам холодильной системы;
- легкие потрескивания при температурных деформациях материалов.

Данные звуки не связаны с каким-либо дефектом и носят функциональный характер.

- При изготовлении теплоизоляции в качестве вспенивающего газа используется циклопентан, который дает усадку. Незначительная неровность на боковых поверхностях холодильника, вызванная усадкой теплоизоляции, не влияет на работоспособность холодильника и не является дефектом.

УТИЛИЗАЦИЯ

По истечении установленного срока службы предприятие-изготовитель не несет ответственности за безопасную эксплуатацию холодильника, поэтому рекомендуется не реже одного раза в три года приглашать специалиста мастерской для профилактического осмотра или ремонта электропроводки с целью обеспечения его электро- и пожаробезопасности. Если эксплуатация Вашего холодильника в дальнейшем невозможна, рекомендуем привести его в негодность следующим образом:

- отсоединить вилку от сети и перерезать провод;
- корпус холодильника и корпус двери подлежат захоронению на полигонах бытовых и промышленных отходов по правилам и требованиям, установленным местной администрацией;
- компрессор, холодильный агрегат, пуско-защитное реле, электропроводка могут утилизироваться как лом черных и цветных металлов.
- Оборудование не содержит драгоценных металлов.
- Содержание цветных металлов в оборудовании вы можете посмотреть на сайте по адресу www.biryusa.ru.

ЗАПРЕЩАЕТСЯ! Выжигание теплоизоляции корпуса холодильника и дверей ввиду образования при горении токсичных веществ.

ТЕХНИЧЕСКИЕ ДАННЫЕ

Характеристики	Обозначение модели					
	Бирюса 6E	Бирюса 8E	Бирюса 10E	Бирюса 151E	Бирюса 153E	Бирюса 14E
Отклонение номинального напряжения в сети, при котором холодильник может нормально функционировать, В	от 198 до 242					
Номинальная потребляемая мощность, Вт	74	57	57	126	108	74
Номинальный суммарный общий объем, дм ³	280	150	235	240	230	120
Номинальный общий объем холодильной камеры, дм ³	233	116	188	180	160	-
Номинальный общий объем морозильной камеры (отделения), дм ³	47	34	47	60	70	120
Номинальный суммарный объем для хранения, дм ³	253	117	201	205	216	99
Номинальный объем для хранения в холодильной камере, дм ³	225	103	173	160	146	-
Номинальный объем для хранения в морозильной камере (отделения), дм ³	28	14	28	45	70	99
Средняя температура в холодильной камере, °С [1]	4	4	4	4	4	-
Температура в морозильной камере в режиме хранения (отделения), °С, не выше	-12	-12	-12	-18	-18	-18
Номинальная производительность замораживания, кг/сут, не менее	-	-	-	-	3,5	12
Номинальная общая площадь для хранения на полках, м ²	0,9	0,7	0,7	1,65	1,65	0,6
Масса нетто, кг, не более	48	36	42	52	52	36
Установленный срок службы, лет, не менее	10	10	10	10	10	10
Габаритные размеры, мм:						
высота	1450	850	1220	1450	1450	850
ширина	580	580	580	580	580	580
глубина	620	620	620	620	620	620
Корректированный уровень звуковой мощности, дБА, не более [2]	42	42	42	42	42	42
Время подъема температуры в морозильной камере от минус 18 до минус 9 °С при отключении электроэнергии, ч, не менее	-	-	-	-	17	9,5
Класс энергетической эффективности [3]	A	A+	A	B	A	B
Энергопотребление при температуре окружающего воздуха 25 °С, кВт • ч/24ч, не более [4]	0,55	0,34	0,49	0,82	0,80	0,75
Количество компрессоров	1	1	1	1	1	1
Система No Frost	Нет	Нет	Нет	Нет	Нет	Нет

[1] Средняя температура в холодильной камере не должна превышать 4 °С. При этом объективная оценка температур может быть осуществлена только в лабораторных условиях по методике в соответствии с ГОСТ Р МЭК 62552-2011.

[2] Определяется в лабораторных условиях в соответствии с ГОСТ 31273-2003.

[3] Класс энергетической эффективности указан в этикетке энергетической эффективности и табличке холодильника. Определяется по ГОСТ Р 51565-2012.

[4] Определяется в лабораторных условиях в соответствии с ГОСТ Р МЭК 62552-2011.

Изготовлено в России ОАО «КЗХ «Бирюса»
 Россия, 660123, г. Красноярск, пр. им. газ. Красноярский рабочий, 29
 8-800-250-00-14, режим работы - пн-пт 04:00-13:00 (MSK)
www.biryusa.ru