

**ФРИТЮРНИЦА ЭЛЕКТРИЧЕСКАЯ**

**СЕРИЯ НЕФ**

**Руководство по эксплуатации**

## Руководство по эксплуатации

Фритюрницы серии HEF характеризуются новизной стиля, надежной конструкцией, быстрым и равномерным нагревом и экономным расходом электроэнергии. Они используются в кафе, ресторанах, и других предприятиях системы общественного питания.

Перед использованием нужно внимательно прочитать это руководство для правильного применения.

### **I. Внимание!!!**

- 1. Не включайте ТЭНы без залитого масла**
- 2. Перед использованием изделия обеспечьте надежное заземление!**
- 3. Не промывайте изделие водой!**
- 4. Не пользуйтесь старым маслом и не жарьте очень водянистые продукты!**

Обладая преимуществами аналогичных зарубежных изделий, электрические настольные сковороды серии HEF характеризуются новизной стиля, надежной конструкцией, быстрым и равномерным нагревом и экономным расходом энергии. Она используется на ярмарках, в супермаркетах и ночных магазинах и др. предприятиях общественного питания.

### **II. Транспортировка и уход:**

Модель	Размеры (мм)	Напряжение (В)	Мощность (кВт)	Объем, л
HEF-6L	290*440*320	220	2.5	6
HEF-6L-2	570*440*320	220	2.5+2.5	6x2
HEF-11L	325*450*350	220	3.5	11
HEF-11L-2	670*450*350	220	3.5+3.5	11x2

При транспортировке необходимо соблюдать осторожность и избегать сильной вибрации. Упакованные изделия нельзя долго хранить на открытом воздухе. Нужно хранить на хорошо проветриваемом складе без разъедающих веществ. Не переворачивать. Необходимо закрывать от дождя и влажности.

### **III. Установка и условия работы:**

- При переворачивании электрического блока или повороте головки, нужно прекратить нагрев и отключить напряжение.
- Сковороду нужно устанавливать на ровную поверхность на расстоянии 10 см от других предметов с обеих сторон, и 20 см сзади (от кирпичной стены).
- Напряжение питания должно соответствовать номинальному напряжению оборудования.

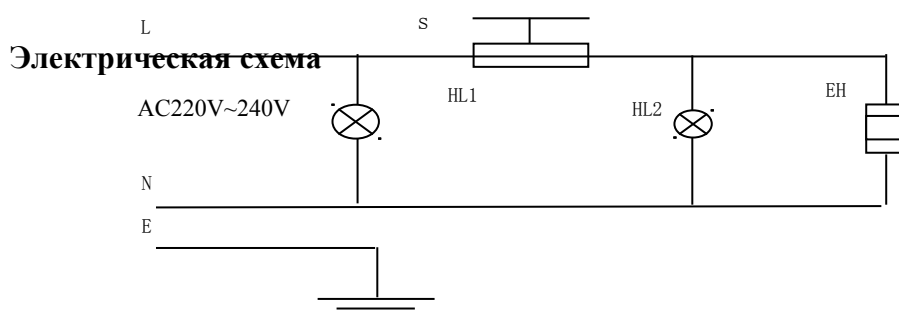
4. Масло при максимальном уровне заливки должно закрывать трубку нагрева. Не сливать масло, пока масло после жарки не остынет. Не двигать и не сгибать тепловой стержень внутри лотка.
5. Возле сковороды нужно установить выключатель питания, плавкий предохранитель и защиту утечки на минимальном расстоянии 3 мм. Для удобной работы не закрывайте доступ к выключателю.
6. Перед работой прибор нужно **надежно заземлить!**
7. Перед работой нужно проверить правильность подключения всех электрических деталей и надежность заземления.
8. Шнур питания нужно заменять на такую же модель шнура. И это должен делать специалист.
9. Подключение проводки, установку и техобслуживание прибора должен выполнять квалифицированный электрик.

#### IV. Работа:

- (1) Прежде всего нужно залить масло в сковороду до самого высокого уровня; **Уровень масла не должен быть ниже уровня жидкости для предупреждения пожара; Не включайте ТЭНы без масла!**
- (2) **Не пользуйтесь старым маслом, которое может снизить температуру возгорания и вызвать кипение!**
- (3) Термостат нужно установить перед сковородой для регулирования температурой нагрева Тэна, чтобы контролировать температуру масла в сковороде.
- (4) Включить напряжение, и загорится зеленый индикатор напряжения. Повернуть термостат по часовой стрелке до нужной температуры, и загорится оранжевый индикатор, когда ток будет поступать к устройству, и начнет функционировать Тэн. Когда температура поднимется до нужной, термостат автоматически отключит напряжение, оранжевый индикатор погаснет, и Тэн перестанет нагреваться. Когда температура слегка понизится, термостат автоматически включит напряжение, загорится оранжевый индикатор, и Тэн снова будет греть для повышения температуры. Процесс будет повторяться для сохранения температуры в определенном диапазоне. Отрегулируйте температуру до нужного уровня для получения оптимального результата при жарке.
- (5) Не жарьте очень водянистые продукты.
- (6) В случае нарушений нормальной работы прибора, сразу прекратить работу и проверить прибор для выяснения причины сбоя.

#### V. Чистка и техобслуживание :

- (1) При чистке и техобслуживании нужно отключать напряжение на случай непредвиденных обстоятельств.
- (2) Ежедневно после работы нужно протирать поверхность печи и шнура питания влажным полотенцем с использованием не разъедающего чистящего средства.  
**Не мыть с водой**, чтобы не повредить электродетали.
- (3) При чистке удалять воду из контейнера для масла для предупреждения утечки.



S- температурный контроллер  
EH- нагревательный элемент  
E- заземление  
HL1-индикатор мощности  
HL2-индикатор нагрева

Товар соответствует требованиям нормативных документов ТР ТС 020/2011 «Электромагнитная совместимость технических средств», ТР ТС 004/2011 «О безопасности низковольтного оборудования».

Изготовлен и принят в соответствии с обязательными требованиями государственных стандартов, действующей технической документацией и признан годной для эксплуатации.

### Дополнительные сведения о товаре

1. Декларация соответствия Д-CN.АЛ16.В.44655 от 18.12.2014
2. Производитель: GUANGZHOU ROYAL SYT TRADING CO, LTD, Китай
3. Продавец: ООО «Торговый дом Пищевые технологии»,  
Юр.адрес: 350033, г. Краснодар, ул. Ставропольская, 14  
Фактический адрес: 350010, г.Краснодар, ул. Ростовское шоссе, 68/1
4. Срок службы товара – 6 лет.
5. Перечень авторизованных сервисных центров компании ООО «Торговый дом Пищевые технологии»:

Город	Адрес	Телефон, электр. почта
г. Краснодар	ул. Ростовское шоссе, 68/1	(861) 272-47-19, 271-37-05, (903) 457-75-57, т./ф.: (861) 228-98-31, 228-98-32, 228-98-24, 228-98-21 www.pteh.biz
г. Самара	ул. Авроры 110, корп. ХАРД (эксперим. мастерские)	тел. (846) 922-52-17, 221-06-17, <a href="mailto:samara@zavod-pt.ru">samara@zavod-pt.ru</a>
г. Сочи	ул. Донская 9	тел. (8622) 95-54-15, 38-82-98, 96-88-96, 96-83-40, 96-83-41, <a href="mailto:sochi@zavod-pt.ru">sochi@zavod-pt.ru</a>
г. Екатеринбург	пл.1-й Пятилетки, лит 61 въезд с ул.Лукиных	тел. (912) 213-75-98, (922) 113-05-17, <a href="mailto:ekt@zavod-pt.ru">ekt@zavod-pt.ru</a>

По вопросам технического обслуживания, претензий по качеству за консультацией обращаться по адресу: ООО «Торговый дом Пищевые технологии», 350010, г. Краснодар, ул. Ростовское шоссе,

68/1, (861) 272-47-19, 271-37-05,(903) 457-75-57, т./ф.: (861) 228-9831, 228-98-32, 228-98-24, 228-98-21

Официальные представительства компании ООО «Торговый дом Пищевые технологии»:

<b>Город</b>	<b>Адрес</b>	<b>Телефон, электр. почта</b>
г. Люберцы	ул. Электрификации, 26 В	(495)589-59-41,518-75-94, <a href="mailto:moscow@zavod-pt.ru">moscow@zavod-pt.ru</a>
г. Санкт-Петербург	Шоссе Революции 84 литер Е	(911) 922-91-04, (812)982-35-55, <a href="mailto:spb@zavod-pt.ru">spb@zavod-pt.ru</a>
г. Казань	ул. Короленко 120	(843) 214-46-23, 297-88-85, (904) 671-96-54, <a href="mailto:kazan@zavod-pt.ru">kazan@zavod-pt.ru</a>
г. Ростов-на-Дону	ул. Курская 12 Д	тел. (863) 275-91-70, 256-3-444, <a href="mailto:rnd@zavod-pt.ru">rnd@zavod-pt.ru</a>
г. Самара	ул. Авроры ,110	Тел.(846)922-52-17,221-06-17 <a href="mailto:samara@zavod-pt.ru">samara@zavod-pt.ru</a>
г. Саратов	ул. Астраханская 43	тел. (8452) 935-760, 987-746, <a href="mailto:saratov@zavod-pt.ru">saratov@zavod-pt.ru</a>
г. Воронеж	ул. Дружинников 5 Б	тел. (4732) 517-211, 323-606, 502- 161, 502-181, <a href="mailto:vobs@zavod-pt.ru">vobs@zavod-pt.ru</a>
г. Ставрополь	ул. Октябрьская 184, Бизнес-центр «Восход», 5 корпус	тел. (928) 014-38-49, (8652) 42-16- 57, <a href="mailto:stv@zavod-pt.ru">stv@zavod-pt.ru</a>
г. Оренбург	ул.Монтажников, 26	Тел.(987)795-73-73,(3532)40-65-23 <a href="mailto:orenburg@zavod-pt.ru">orenburg@zavod-pt.ru</a>
г. Симферополь	ул.Крылова 160,склад 654-Б	8978-747-72-85,+38(0652)25-33-45 <a href="mailto:krim@zavod-pt.ru">krim@zavod-pt.ru</a>
г. Сочи	ул.Донская 9	(8622)95-54-15,38-82-98,96-88-96. 96-83-40,96-83-41 <a href="mailto:sochi@zavod-pt.ru">sochi@zavod-pt.ru</a>
г. Волгоград	ул. Домостроителей 11,	тел. (8442) 987-313, 987-547, <a href="mailto:volg@zavod-pt.ru">volg@zavod-pt.ru</a>
г. Н. Новгород	ул. Памирская 11, лит К	тел. (831) 415-31-06, 220-58-52, (950) 353-44-01, <a href="mailto:nn@zavod-pt.ru">nn@zavod-pt.ru</a>
г. Уфа	ул. Ростовская 18, лит. А	тел. (347) 294-46-36, 293-35-36, (987) 25-44-636, <a href="mailto:ufa@zavod-pt.ru">ufa@zavod-pt.ru</a>
г.Екатеринбург	,ул.Лукиных ,4	(343)310-22-32,(912)213-75-98,

		(922)113-05-17 ekt@zavod-pt.ru
г. Новосибирск	ул.Большая 256	тел. (383) 325-33-60, (913) 781-70-28 , (961) 228-72-22, (913) 781-87-19, nsk@zavod-pt.ru
г. Красноярск	ул. Северное шоссе 25	(391) 258-22-85, (391) 272-28-82, (391) 226-68-70, kry@zavod-pt.ru