

**РОССИЯ**

**АО «ЧУВАШТОРГТЕХНИКА»**



**КОТЛЫ ПИЩЕВАРОЧНЫЕ  
ЭЛЕКТРИЧЕСКИЕ ОПРОКИДЫВАЮЩИЕСЯ  
ТИПА КПЭМ-XXX-ОМП**

**РУКОВОДСТВО ПО ЭКСПЛУАТАЦИИ**

**ЕАС**

**ЧЕБОКСАРЫ**

## СОДЕРЖАНИЕ

<b>1 НАЗНАЧЕНИЕ</b> .....	3
<b>2 УСТРОЙСТВО И ПРИНЦИП РАБОТЫ</b> .....	3
<b>3 МЕРЫ БЕЗОПАСНОСТИ</b> .....	8
<b>4 ПОРЯДОК УСТАНОВКИ</b> .....	9
4.1 РАСПАКОВКА И УСТАНОВКА.....	9
4.2 ПОДКЛЮЧЕНИЕ К СИСТЕМЕ ВОДОСНАБЖЕНИЯ И КАНАЛИЗАЦИИ .....	10
4.3 ПОДКЛЮЧЕНИЕ КОТЛА К ЭЛЕКТРИЧЕСКОЙ СЕТИ.....	11
4.4 МЕРНЫЙ ЗАЛИВ .....	15
4.5 АЛГОРИТМ ВРАЩЕНИЯ МЕШАЛКИ .....	15
4.6 РЕДАКТИРОВАНИЕ ПАРАМЕТРОВ «ТЕМПЕРАТУРА», «ВРЕМЯ» И «СКОРОСТЬ МЕШАЛКИ».....	15
4.7 СОЗДАНИЕ СОБСТВЕННЫХ ПРОГРАММ .....	16
4.8 УПРАВЛЕНИЕ ПОЛОЖЕНИЕМ ВАРОЧНОГО КОТЛА.....	18
4.9 ПЕРЕНОС ПРОГРАММЫ С ПАМЯТИ КОНТРОЛЛЕРА НА ФЛЕШ НОСИТЕЛЬ .....	18
<b>5 ПОДГОТОВКА И ПОРЯДОК РАБОТЫ</b> .....	19
<b>6 ЕЖЕДНЕВНАЯ ОЧИСТКА ВАРОЧНОГО КОТЛА</b> .....	20
<b>7 ТЕХНИЧЕСКОЕ ОБСЛУЖИВАНИЕ</b> .....	20
<b>8 НАСТРОЙКА КОНТРОЛЛЕРА ИВ-888-11Т</b> .....	22
8.1 НАСТРОЙКА ОПЕРАЦИОННОЙ СИСТЕМЫ .....	22
8.2 ОБНОВЛЕНИЕ ПРОГРАММНОГО ОБЕСПЕЧЕНИЯ.....	24
<b>9 ВОЗМОЖНЫЕ НЕИСПРАВНОСТИ И МЕТОДЫ ИХ УСТРАНЕНИЯ</b> .....	28
<b>10 ПЕРИОДИЧНОСТЬ ТЕХНИЧЕСКОГО ОСВИДЕТЕЛЬСТВОВАНИЯ КОТЛА</b> .....	30
<b>11 СВЕДЕНИЯ ОБ УТИЛИЗАЦИИ</b> .....	30
<b>12 ХРАНЕНИЕ, ТРАНСПОРТИРОВАНИЕ И СКЛАДИРОВАНИЕ КОТЛОВ</b> .....	30
<b>13 ОБЪЕМ И МЕТОДЫ ТЕХНИЧЕСКОГО ОСВИДЕТЕЛЬСТВОВАНИЯ КОТЛА</b> .....	30

## 1 НАЗНАЧЕНИЕ

Котлы пищеварочные КПЭМ-XXX-ОМП и КПЭМ-XXX-ОМП со сливным краном (далее - котлы) предназначены для приготовления бульонов, первых блюд, компотов, сиропов, джемов, овощей, легкого теста, взбитых сливок, гарниров на предприятиях общественного питания.

В связи с постоянным совершенствованием конструкции, в конструкции могут быть изменения, не отраженные в настоящем издании и не влияющие на монтаж и эксплуатацию.

Котлы используются на предприятиях общественного питания как самостоятельно, так и в составе технологической линии.

## 2 УСТРОЙСТВО И ПРИНЦИП РАБОТЫ

Принцип работы котлов основан на обогреве содержимого в варочном котле паром, который образуется при нагреве воды в «рубашке» котла трубчатыми электронагревателями (далее по тексту ТЭН-ами). Такой процесс обогрева полностью исключает пригорание продуктов.

Котлы имеют встроенную мешалку для перемешивания продукта со ступенчатой регулировкой скорости. Возможен выбор одного способа перемешивания из трех возможных.

Для управления положением варочного котла котлы оборудованы электрическим приводом.

Общий вид котла показан на рисунке 1.

Котел состоит из следующих основных узлов:

- варочного котла с защитной облицовкой (рис. 1 поз. 1);
- правой опорной стойки с защитной облицовкой (рис. 1 поз. 4);
- левой опорной стоки с защитной облицовкой (рис. 1 поз. 5).

К варочному котлу (рис. 2) приварена пароводяная «рубашка». В нижней части пароводяной «рубашки» установлен электропривод мешалки (рис. 2 поз. 1). Электропривод через вал передает вращательное движение мешалке. Общий вид мешалки показан на рисунке 3. Для надежной фиксации мешалки на валу предусмотрен фиксатор (рис. 3 поз. 1). На мешалке установлены съемные скребки (рис. 3 поз. 2, 3 и 5)

В нижней части пароводяной «рубашки» встроены блоки ТЭНа(ов) (рис. 2 поз. 2) и датчик «сухого хода» (рис. 2 поз. 3). В зависимости от исполнения изделия устанавливается различное количество блоков ТЭНа.

Под термином «сухой ход» принято понимать положение, вследствие понижения уровня теплоносителя в пароводяной «рубашке», ТЭНы могут частично или полностью оказываться без воды. Электронный блок подает сигнал на датчик сухого хода электрический сигнал и по состоянию данного сигнала формирует команду на управление электромагнитным клапаном залива воды в пароводяную «рубашку» (рис. 2 поз. 4) или включением ТЭНом(ами).

Залив воды в пароводяную «рубашку» осуществляется в автоматическом режиме только при установке варочного котла в вертикальное положение.

Для уменьшения потерь тепла пароводяная «рубашка» с наружной стороны обернута базальтовым теплоизоляционным материалом и алюминиевой фольгой.

На защитной облицовке основания, с внутренней стороны, размещена система водоснабжения.

Залив воды в варочный котел выполняется через расходомер (рис. 2 поз. 16) и электромагнитный клапан (рис. 2 поз.5). Залив воды в варочный котел возможен на любом этапе работы и в любом положении варочного котла.

Для частичного слива воды и для выпуска «холодного» пара из пароводяной «рубашки» предусмотрен электромагнитный клапан (рис. 2 поз. 6).

Для полного слива воды из пароводяной «рубашки» предусмотрена заглушка (рис. 2 поз. 7).

Для предотвращения деформации варочного котла при повышении давления внутри пароводяной «рубашки» более 1,2 кгс/см<sup>2</sup> установлен предохранительный клапан (рис. 2 поз. 8).

Для предотвращения деформации варочного котла при вакуумировании, залив холодной воды в нагретый варочный котел, установлен предохранительный клапан (рис. 2 поз. 9). Клапан срабатывает при создании вакуума в пароводяной «рубашке» более 0,01 кгс/см<sup>2</sup>.

Для аварийного отключения работы котла и вывода на панель управление информационного сообщения об аварийном состоянии установлен электроконтактный манометр (рис. 2 поз 17). На электроконтактном манометре значение верхнего предела давления устанавливается на (1,25...1,3) кгс/см<sup>2</sup>.

Крышка (рис. 1 поз. 2) предназначена для предотвращения выхода пара из варочного котла и для заправки в варочный котел продуктов во время работы. Съёмная крышка с фиксатором служит для загрузки продукта в варочный котел продукты при работающей мешалке.

Для блокировки работы мешалки, при открывании защитной решетки, на защитной решетке установлен магнит (рис. 1 поз. 16) от датчика блокировки мешалки. Датчик блокировки мешалки установлен под магнитом внутри за облицовкой варочного котла.

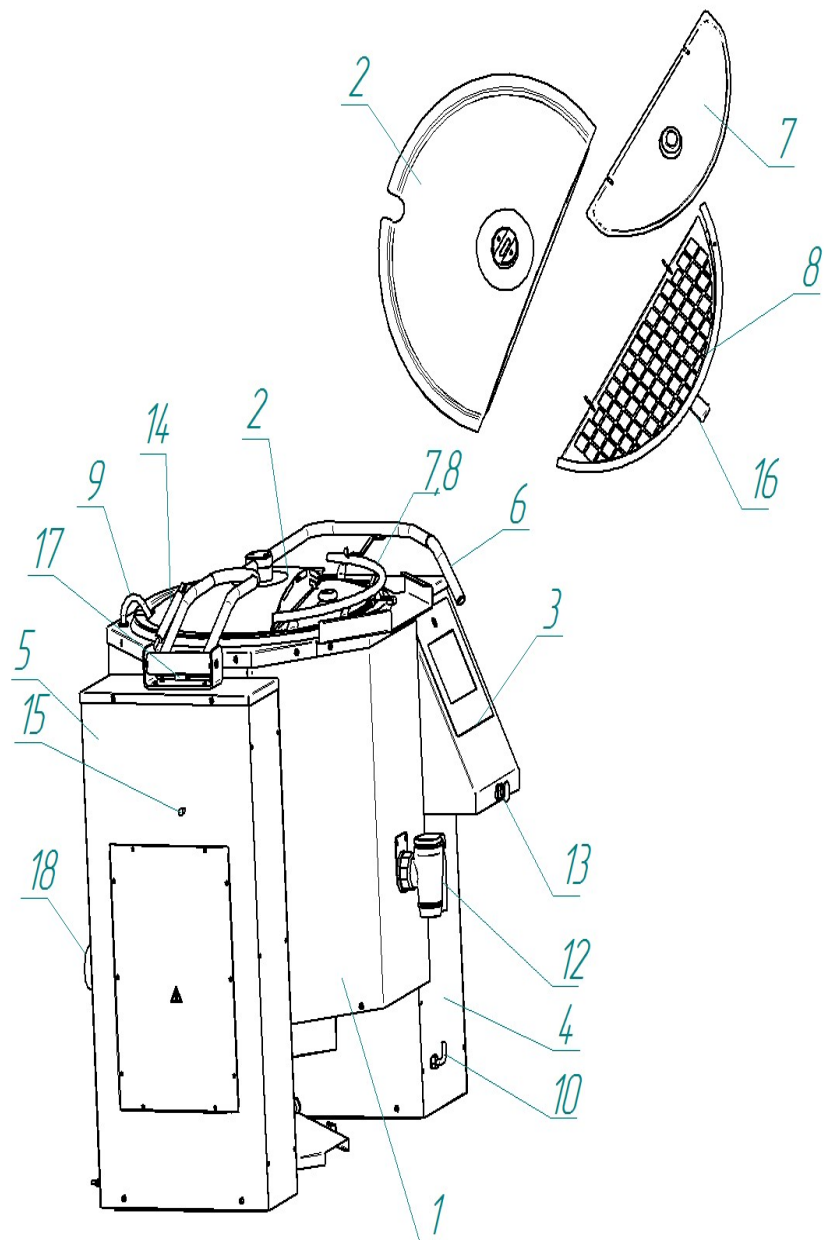
Стойка газовая (рис. 1 поз. 14) позволяет удерживать крышку котла в открытом положении.

На правой стойке установлена панель управления (рис. 1 поз. 3) и душирующее устройство.

Внутри правой стойки установлен щит монтажный с коммутационной аппаратурой и электропривод управления положением варочного котла.

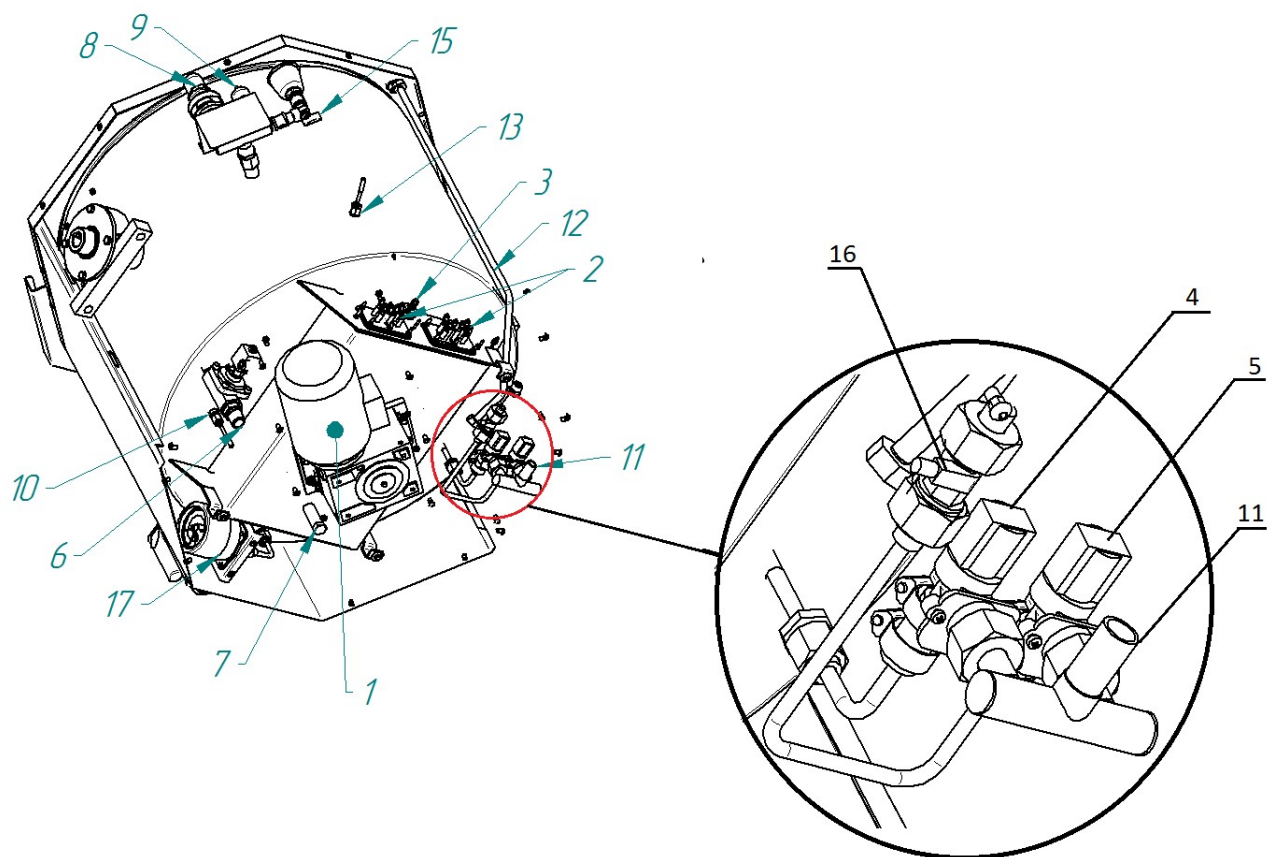
На левой опорной стойке установлен кронштейн крепления крышки котла, выключатель электрического напряжения (рис. 1 поз. 18) и штырь для подвешивания дополнительного инвентаря (рис. 1 поз. 15). На валу крышки котла установлен магнит (рис. 1 поз. 17) датчика положения крышки котла.

Внутри левой стойки установлен щит монтажный с коммутационной аппаратурой, два датчика крайнего положения варочного котла, датчик положения крышки и набор клемм для подключения вводного кабеля.



- 1 Варочный котел
- 2 Крышка котла
- 3 Панель управления
- 4 Стойка правая
- 5 Стойка левая
- 6 Ручка для поднятия крышки
- 7 Крышка съемная
- 8 Защитная решетка
- 9 Трубка подачи воды в котел
- 10 Подключение шланга душевого устройства
- 11 Стяжка стойки правой и левой
- 12 Кран сливной (для изделий со сливным краном)
- 13 Кнопка аварийного останова
- 14 Стойка газовая
- 15 Штырь для подвешивания инструмента
- 16 Магнит крышки котла
- 17 Магнит датчика крышки котла
- 18 Выключатель электрического напряжения

Рис. 1 Общий вид котла

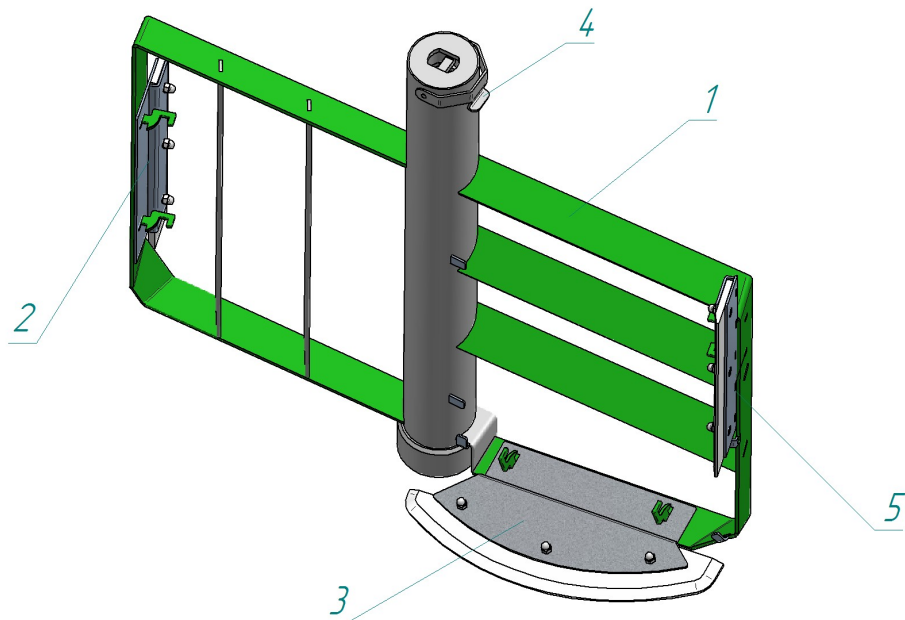


- 1 Электропривод мешалки
- 2 Блоки ТЭН-ов
- 3 Датчик сухого хода
- 4 Электромагнитный клапан заполнения пароводяной «рубашки»
- 5 Электромагнитный клапан заполнения варочного котла
- 6 Электромагнитный клапан для подключения слива излишка воды в канализацию

G3/4

- 7 Пробка слива воды из «рубашки»
- 8 Предохранительный клапан по давлению
- 9 Предохранительный клапан по разрежению
- 10 Датчик измерения температуры в «рубашке» котла
- 11 Подвод воды G1/2
- 12 Трубка подачи воды в варочный котел
- 13 Датчик измерения температуры «продукт»
- 14 Воронка
- 15 Ручка крана сброса давления с «рубашки» котла
- 16 Расходомер
- 17 Электроконтактный манометр

Рис. 2 Устройство варочного котла



	КПЭМ-60-ОМП	КПЭМ-100-ОМП	КПЭМ-160-ОМП	КПЭМ-200-ОМП	КПЭМ-250-ОМП	КПЭМ-350-ОМП
поз. 1	Корпус мешалки КПЭМ.18909.07. 04.000СБ 100000017783	Корпус мешалки КПЭМ-100- ОМП.19700. 07.04.000СБ 100000017723	Корпус мешалки КРЕМ-160-М2. 18782.07.04.00 0СБ 100000017580	Корпус мешалки КПЭМ-200- ОМ2. 04.000СБ	Корпус мешалки КПЭМ.1160.37. 04.000СБ 100000010200	Корпус мешалки КПЭМ.1546. 17.04.000СБ 100000010156
поз. 2	Скребок боковой нижний КРЕМ-160- ОМ2.18782.20.0 1. 000СБ 100000017581	Скребок боковой нижний КПЭМ-100- ОМП.19700.2 0.01. 000СБ 100000017724	Скребок боковой нижний КРЕМ-160- ОМ2.18782.20.01.000СБ 100000017581			Скребок боковой нижний КПЭМ.1546.20. 01.000СБ 100000017695
поз. 3	Скребок нижний КПЭМ.18909.20. 03. 000СБ 100000017784	Скребок нижний КРЕМ-160- ОМ2. 18782.20.03.000СБ 100000017583		Скребок нижний КПЭМ.1546.20.03.000СБ 100000017698		
поз. 4.	Фиксатор КПЭМ-160.ОМП.07.01.004 100000009901					
поз. 5	Скребок боковой верхний КРЕМ-160-ОМ2. 18782.20.02.000СБ 100000017582			Скребок боковой верхний КПЭМ.1546.20.02.000СБ 100000017696		

Рис. 3 Мешалка со скребками

### 3 МЕРЫ БЕЗОПАСНОСТИ

По способу защиты человека от поражения электрическим током котел относится к 1 классу по ГОСТ 12.2.007.0.

Котел, согласно нормативному документу межотраслевого применения по вопросам промышленной безопасности и охраны недр Федеральные нормы и правила в области промышленной безопасности "Правила промышленной безопасности опасных производственных объектов, на которых используется оборудование, работающее под избыточным давлением", относится к 4-ой группе и регистрации в органах Ростехнадзора России не подлежит.

Котлы не должны использоваться лицами (включая детей), которые в силу своих физических, сенсорных и умственных способностей, либо в силу неопытности или незнания не в состоянии обеспечить безопасную эксплуатацию, допускаются к работе только под надзором или руководством ответственного сотрудника.

Электропроводка и заземляющие устройства должны быть исправными. При замыкании немедленно отключите котел от электросети и включите вновь только после устранения неисправностей.

В случае возникновения на панели аварийных информационных сообщений выключите котел и вызовите электромеханика. Для экстренной остановки работы котла нажмите и отпустите кнопку аварийного останова.

Перед изменением положения варочного котла убедитесь в отсутствии посторонних предметов, людей между котлом и опорными стойками, а также в том, что никакие предметы, люди не попадут туда во время опрокидывания (подъема) варочного сосуда.

Перед запуском котла в работу проверяйте установку и фиксацию мешалки.

После окончания варки не касайтесь горячего рабочего инструмента без защитных рукавиц.

При горячем котле (более 50°C) не открывайте пробку слива пароводяной «рубашки».

Во избежание выплескивания содержимого котла следите за скоростью перемешивания.

Не оставляйте воду в варочном котле и в пароводяной «рубашке» после работы, если температура в помещении опускается ниже 0°C.

**Внимание! Для очистки котла не допускается применять водяную струю.**

**Запрещается:**

- нагревать и кипятить легко воспламеняющиеся жидкости;
- работать без заземления;
- оставлять работающий котел без присмотра;
- проводить чистку и устранять неисправности на работающем котле;
- работать с незафиксированной мешалкой;
- управлять положением варочного котла при нахождении посторонних предметов или персонала между опорными стойками;
- работать в одежде (шарфы, галстуки, свободные рукава и тому подобное), которая может быть легко захвачена во время работы вращающимися частями котла;
- изменять положение варочного котла при нахождении людей спереди или сзади котла.
- блокировать работу датчиков;
- включать котел с незагруженным варочным сосудом (пустой котел);
- открывать пробку слива воды из пароводяной «рубашки» во время работы.

Во время вращения мешалки не допускать проникновение посторонних инструментов в варочный сосуд.



## 4 ПОРЯДОК УСТАНОВКИ

После хранения котла в холодном помещении или после перевозки в зимних условиях перед включением в сеть необходимо выдерживать его в условиях комнатной температуры ( $18\pm 20^{\circ}\text{C}$ ) в течение 2 ч.

Распаковку, установку и ввод в эксплуатацию котла должен проводить специалисты по монтажу и ремонту торгово-технологического оборудования.

### 4.1 РАСПАКОВКА И УСТАНОВКА

Снять облицовку упаковки.

Снять переднюю и боковую лицевую облицовку на правой и левой стойке.

Грузовой тележкой поднять котел за транспортные трубы. Гаечным ключом на «19» снять четыре транспортировочных болта (M12x100) крепления стоек котла к основанию упаковки.

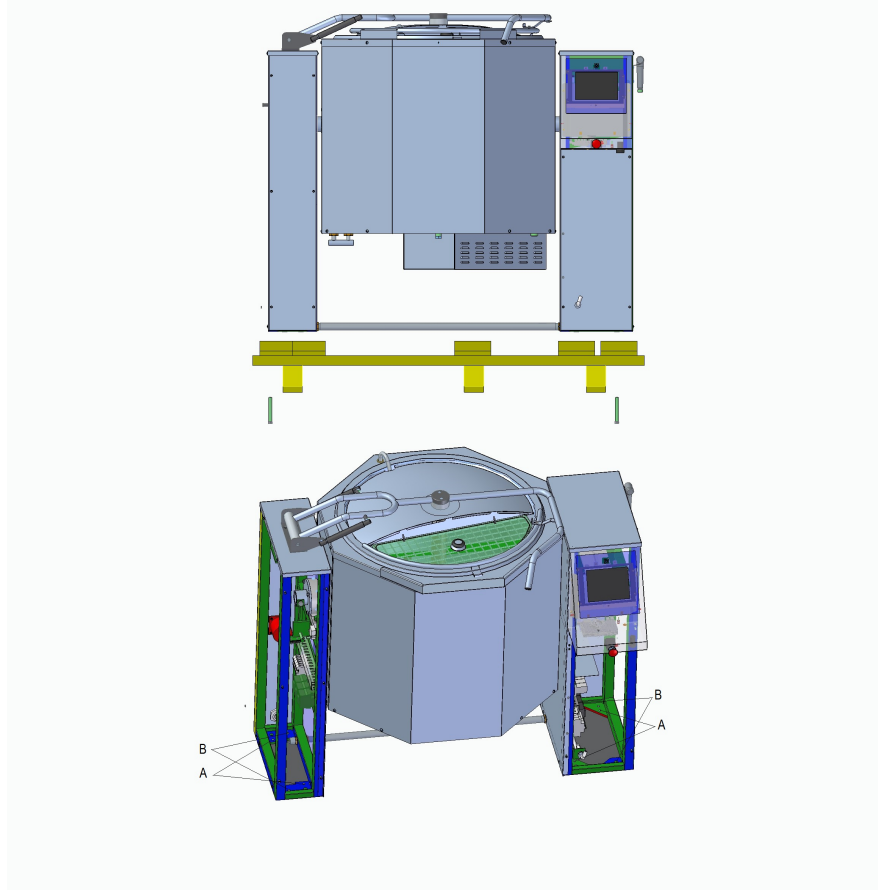


Рис. 4 Распаковка и установка котла

С внутренней стороны правой стойки и левой стойки, в отверстия «А», завернуть по два болта M12x100. Болты завернуть так, чтобы они выступали относительно транспортных труб на 10мм.

Транспортировать котел на место установки. Перед установкой котла на предусмотренное место убедитесь, что отведенная под установку котла площадь достаточна для его нормальной работы и обслуживания. Так же проверьте в полу наличие дренажного отверстия или уклона, необходимого при сливе воды.

Установить котел совместив отверстия «В» с отверстиями под фундаментные болты в полу и наживить фундаментные болты.

Опустить котел на головки болтов M12x100. Выкрутить 4 болта M12x40 и удалить транспортные трубы.

Окончательно зафиксировать котел фундаментными болтами M10x100 в отверстиях В.

Котел должен размещаться в хорошо проветриваемом помещении.

Установку котла производить в строгом соответствии габаритно-монтажного чертежа (см. рис. (12...14).

Котел разместить под воздухоочистительным зонтом.  
Удалите защитную пленку с поверхности котла.

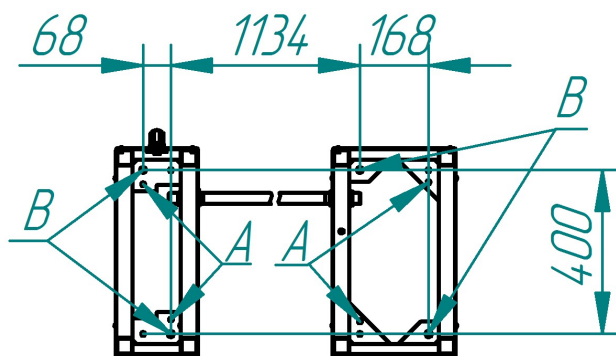


Рис. 5

#### 4.2 ПОДКЛЮЧЕНИЕ К СИСТЕМЕ ВОДОСНАБЖЕНИЯ И КАНАЛИЗАЦИИ

Точки подвода к системе водоснабжения и канализации показаны на рисунке 6.

Подвод воды к точке «варочный котел» и «рубашка» должен быть выполнен гибким армированным шлангом. Армированный шланг должен иметь достаточный запас по длине, чтобы при изменении положения варочного котла шланг не повреждался.

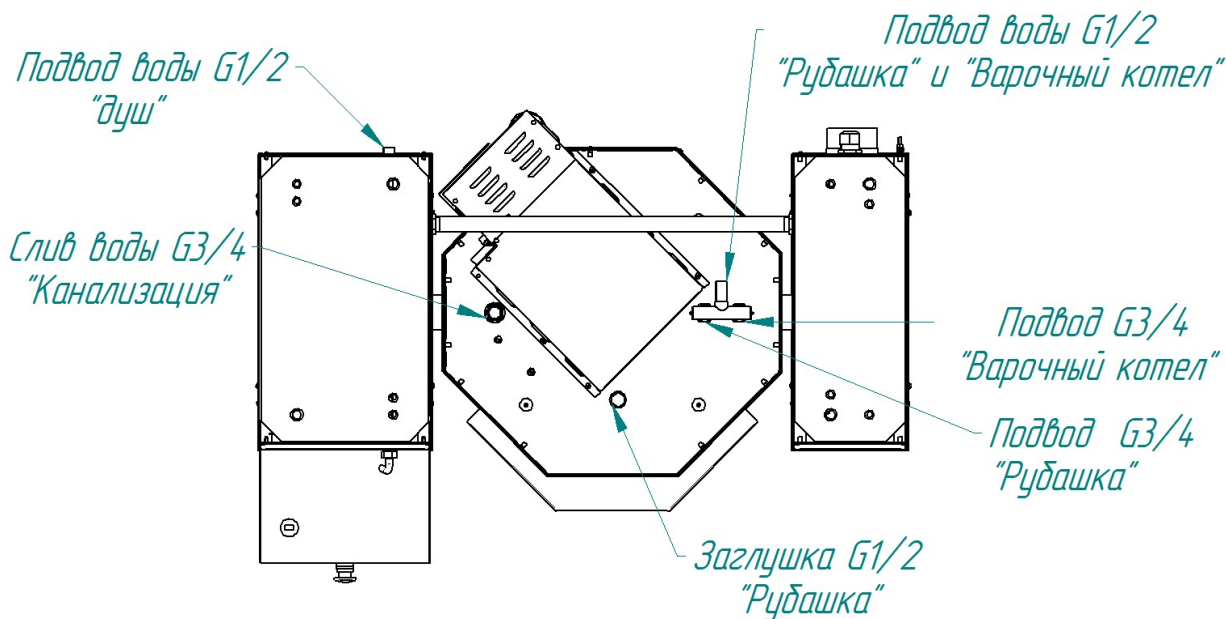


Рис. 6

Подвод воды к точке «варочный котел» и «рубашка» должен быть выполнен через систему водоподготовки BRITA PURITY C500 Quell ST. Система водоподготовки воды в комплект поставки не входит.

Если для охлаждения продукта будет использоваться «техническая» вода, то необходимо снять переходник и разделить подачу воды в «рубашку» и варочный котел.

Для корректной работы автоматической системы контроля уровня воды в «рубашке» «техническая» вода должна быть с концентрацией хлора должна быть не более 0,2 мг/л. и концентрация хлоридов не более 80 мг/л., жесткость воды не должна превышать 7 немецких градусов.

Котел к системе канализации подключается гибким шлангом к точке «канализация». Гибкий шланг должен выдерживать температуру до (плюс) 100°С и должен иметь запас по длине, чтобы при изменении положения варочного котла шланг не повреждался.


Выполнить сборку душирующего устройства и подключить к котлу.

После подключения котла к системе водоснабжения подать воду на котел и проверить герметичность трассы водоснабжения. Течь и каплеобразование в местах соединения шлангов не допускаются.

### 4.3 ПОДКЛЮЧЕНИЕ КОТЛА К ЭЛЕКТРИЧЕСКОЙ СЕТИ

Котел подключать к электрической сети согласно действующему законодательству и нормативам. Электрическое напряжение к котлу подвести от распределительного щита через автоматический выключатель.

Для выравнивания потенциалов, при его установке в технологическую линию, оборудование соединить между собой через эквипотенциальный зажим. Болт эквипотенциального за-

жима установлен на кожухе, рядом с кабельным вводом, и обозначен символом . Сечение провода, соединяющий эквипотенциальный зажим, должно быть не менее 16мм<sup>2</sup>.

Автоматический выключатель, через который котел подключается к электрической сети, должен соответствовать следующим требованиям:

- рабочий ток автоматического выключателя, в зависимости от исполнения котла, должен быть не ниже значения указанного в таблице 1;
- обеспечивать гарантированное отключение всех полюсов от электрической сети;
- зазор между контактами должен быть не менее 3 мм.

Номинальное поперечное сечение подводящего кабеля должно быть не ниже значения указанного в таблице 1.

Система заземления, к которому подключается котел, должна соответствовать типу TN-S или TN-C-S по ГОСТ Р 50571.2-94 (МЭК 364).

Таблица 1

Изделие	Характеристики защиты
КПЭМ-60-ОМП	На ток 25А/30мА
КПЭМ-100-ОМП	На ток 40А/30мА
КПЭМ-160-ОМП	На ток 40А/30мА
КПЭМ-200-ОМП	На ток 63А/30мА
КПЭМ-250-ОМП	На ток 63А/30мА
КПЭМ-350-ОМП	На ток 80А/30мА

Таблица 2

Изделие	Обозначение шнура x номинальное сечение жил (максимальный ток по фазам)
КПЭМ-60-ОМП	КГН5х 2,5 (I1=13.1А; I2=13.1А; I3=20.0А)
КПЭМ-100-ОМП	КГН5х6 (I1=26.2А; I2=26.2А; I3=35.0А)
КПЭМ-160-ОМП	КГН5х6 (I1=26.2А; I2=26.2А; I3=35.0А)
КПЭМ-200-ОМП	КГН5х 10,0 (I1=39.3А; I2=39.3А; I3=53,0А)
КПЭМ-250-ОМП	КГН5х 10,0 (I1=39.3А; I2=39.3А; I3=53,0А)
КПЭМ-350-ОМП	КГН5х 16,0 (I1=52.4А; I2=52.4А; I3=70,0А)

На правой и левой опорной стойке снять технологическое окно – обеспечить доступ к электрооборудованию.

На правой стойке, внутри где размещается электрооборудование, автоматический выключатель QF1 и QF2 установить в положение «Выкл.».

На задней стенке левой стойки вводной выключатель установить в положение «Выкл.».

Подводящий кабель пропустить через кабельный ввод левой стойки. Руководствуясь наклейками на клеммах выполнить подключение вводного кабеля на клеммы.

Провести ревизию всех винтовых соединительных устройств электрических цепей (реле, контакторы, клеммы...), при выявлении ослабления подтянуть или подогнуть до нормального контактного давления.

Подайте электрическое напряжение – установите автоматический выключатель в распределительном шкафу положение «Вкл». Используя мультиметр, проконтролировать напряжения на клеммах.

На задней стенке левой стойки вводной выключатель установить в положение «Вкл». Используя средства измерения проконтролировать напряжения на клеммах автоматических выключателей:

- QF1 между контактом 1 - 3 должно быть 230В 50Гц
- QF2 между контактами 1 - 3; 3 – 5 и 1 – 5 должно быть 400В 50Гц.

На правой стойке, где размещается электрооборудование, автоматический выключатель QF1 и QF2 установить в положение «Вкл.».

Нажать и отпустить кнопку «Вкл/Откл», дождаться загрузки программного обеспечения.

Поднять крышку котла, нажать и отпустить кнопку управления положением варочного котла (наклон «вперед»). При нажатии кнопки варочный котел должен начать движение на слив продукта. Если направление движения варочного котла не соответствует заданному направлению, то обесточить котел и поменять местами два фазных провода на клеммном блоке или в распределительном щите.

15) После загрузки программного обеспечения нажать и отпустить кнопку «Сервис»



Далее, нажать и отпустить кнопку «Настройка» и в появившемся окне задать время и дату, соответствующие вашему часовому поясу.

Настройка		22:14 11.04.2017
Язык	Русский	   
Температурная шкала	Цельсия	
Оформление	Палитра 1	
Дата	11 Апрель 2017	
Время	22:14	
0 1 2 3 4		Сохранить
5 6 7 8 9		Сброс
		Закреть

Для редактирования параметра нажать и отпустить кнопку редактируемого параметра.

В нижней части экрана выводится клавиатура, а поле редактируемого параметра выделяется цветом.

Например, для ввода значения параметра время равной 5.15 необходимо последовательно нажать и отпустить последовательность кнопок «5», «1» и «5». После ввода нажать и отпустить кнопку «Сохранить».

Если при вводе значения ошибочно введено неверное значение параметра, необходимо нажать и отпустить кнопку «Сброс». Повторить ввод параметра.

Если нет необходимости в смене значение параметра, то нажать и отпустить кнопку «Закреть».

16) Выбрать режим «Варка», для чего нажать и отпустить кнопку режима «Варка».

Установить ручку крана сброса давления в положение «Открыто» (рис. 2 поз. 15).

При появлении ровной струи пара с воронки (рис. 2 поз. 14) установить ручку крана в положение «Закрето».

Залить воду в варочный котел. Задать параметры работы и произвести расконсервацию внутренней поверхности варочного котла путем кипячения чистой воды. При необходимости допускается использовать моющие средства, разрешенные к применению ФС «Роспотребнадзор».

Сдача в эксплуатацию смонтированного котла должна быть зафиксирована в паспорте котла, в котором подписываются представители монтажной организации и администрации предприятия общественного питания.

Управление работой котла осуществляется с панели управления (рис. 1 поз. 3).



- кнопка включения/выключения котла.

После нажатия кнопки «Вкл./Откл.» происходит загрузка операционной системы и запуск программы.



В правой части окна расположены кнопки навигации, позволяющие выбрать режимы приготовления, осуществить настройку, тестирование и другие сервисные функции.



- кнопка режима «Варка»



- кнопка режима «Охлаждение»



- кнопка режима «Программы»



- кнопка режима «Сервис»

Для управления параметрами режима приготовления предназначены следующие группы кнопок:





Значение параметра «Время»

Значение параметра «Время» до завершения работы

Символ параметра «Время»

Диапазон задания времени 0.01 мин. до 9.59 мин.



Алгоритм вращения мешалки

Увеличение скорости

Заданная скорость вращения мешалки

Уменьшение скорости

Символ параметра «Скорость вращения мешалки»

Диапазон задания скорости вращения (0-120 об/мин)



- кнопка управления варочным котлом - наклон «вперед»



- кнопка управления варочным котлом – наклон «назад»



Объем заливаемой воды (в литрах)

Кнопка включения мерного залива в варочный котел



- кнопка включения безмерного залива в варочный котел



- кнопка состояния ошибки

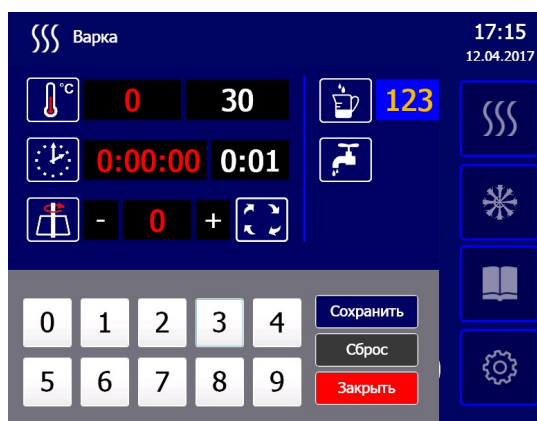


- кнопка включения котла в работу на заданном режиме

**Смена режимов во время работы котла недоступна.**

## 4.4 МЕРНЫЙ ЗАЛИВ

Для залива определенного объема воды в варочный котел нажмите на поле «Объем заливаемой воды».



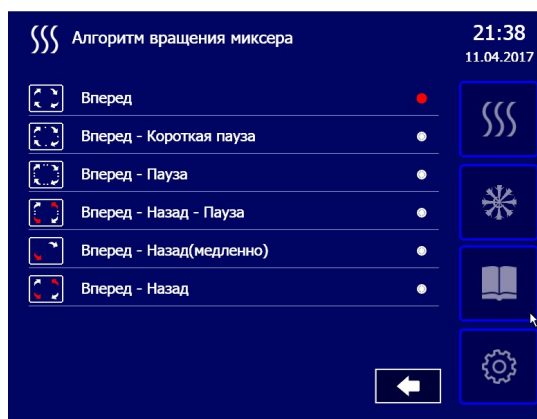
В появившемся окне наберите значение необходимого объема заливаемой воды в варочный котел. Нажмите и отпустите кнопку «Сохранить».

Если при вводе значения ошибочно ввели неверное значение параметра, нажмите и отпустите кнопку «Сброс». Повторите ввод параметра.

Если нет необходимости изменить значение параметра, нажмите и отпустите кнопку «Заккрыть».

## 4.5 АЛГОРИТМ ВРАЩЕНИЯ МЕШАЛКИ

Возможен выбор из шести способов перемешивания продукта. Изменить способ перемешивания можно только в режиме «Стоп».



**Внимание! Мешалка работает только во время выполнения программы и при закрытой крышке котла!**

## 4.6 РЕДАКТИРОВАНИЕ ПАРАМЕТРОВ «ТЕМПЕРАТУРА», «ВРЕМЯ» И «СКОРОСТЬ МЕШАЛКИ»

Одновременное редактирование двух и более параметров невозможно.

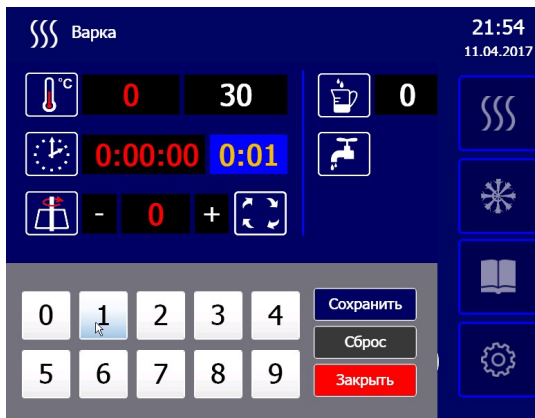
Для редактирования параметра на экране нажмите и отпустите кнопку заданного параметра.

В нижней части экрана выводится клавиатура, а поле редактируемого параметра выделяется желтым цветом.

Например - для ввода значения параметра время равным 5:15 необходимо последовательно нажать и отпустить последовательность кнопок «5», «1» и «5». После ввода нажмите и отпустите кнопку «Сохранить».

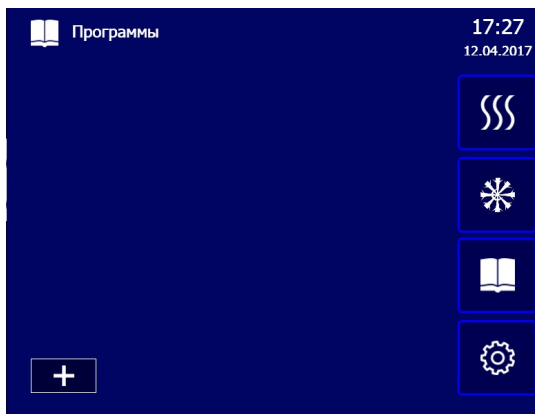
Если при вводе значения ошибочно ввели неверное значение параметра, нажмите и отпустите кнопку «Сброс». Повторите ввод параметра.

Если нет необходимости изменить значение параметра, нажмите и отпустите кнопку «Заккрыть».



#### 4.7 СОЗДАНИЕ СОБСТВЕННЫХ ПРОГРАММ

Для создания собственной программы нажмите и отпустите кнопку режима «Программа».

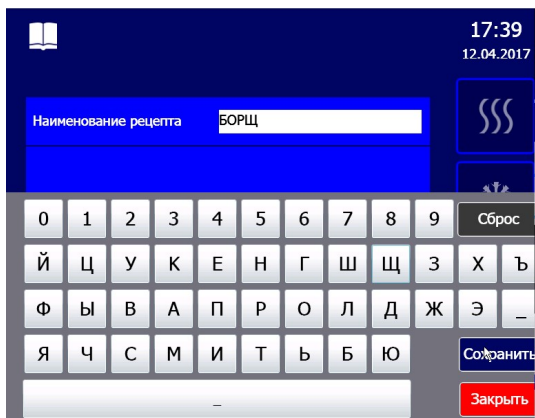


Для создания новой программы нажмите и отпустите кнопку «добавить»



В появившемся окне нажмите и отпустите кнопку «Наименование рецепта». В нижней части экрана появится клавиатура.





Наберите наименование блюда. Для сохранения наименования блюда нажмите и отпустите кнопку «Сохранить».

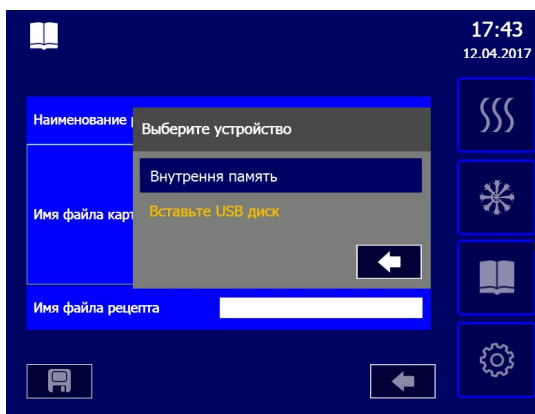
Если при вводе наименования рецепта допустили ошибку, нажмите и отпустите кнопку «Сброс» и повторно введите наименование рецепта и введите название создаваемого рецепта.


Если нет необходимости менять наименование рецепта, нажмите и отпустите кнопку «Закреть».

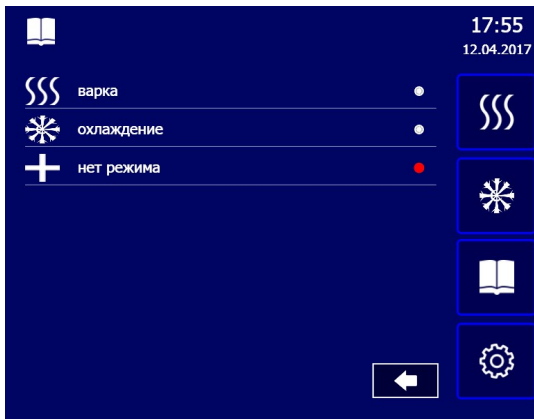
Для сохраненного рецепта можете «подключить» фотографию конечного блюда и рецепт. Для прикрепления фотографии нажмите и отпустите кнопку «Имя файла картинки» и «Имя файла рецепта».

В появившемся окне выберите носитель информации, USB или внутренний диск контроллера, откуда будут скопированы файлы. В списке файлов выберите требуемый файл кар-

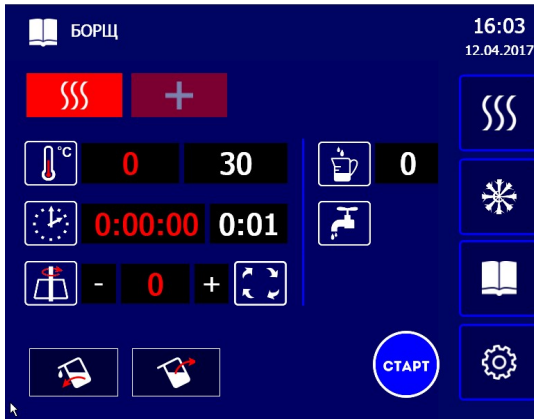
тинки или рецепта и нажмите кнопку «Сохранить»



Далее на экране появляется окно с параметрами работы для вашей программы. В режиме «Программа» возможна работа по многошаговым программам. Максимальное количество шагов равно четырем. Для добавления шага нажмите и отпустите кнопку . Установите режим для выбранного шага.



Установите параметры для выбранного шага.



#### 4.8 УПРАВЛЕНИЕ ПОЛОЖЕНИЕМ ВАРОЧНОГО КОТЛА

Управление положением варочного котла осуществляется кнопкой:



- кнопка управления варочным котлом - наклон «вперед»



- кнопка управления варочным котлом – наклон «назад»

Управление положением варочного котла возможно только при открытой крышке.

Если, при закрытой крышке котла нажата кнопка управления положением варочного котла, то на экран выводится информационное сообщение «Крышка котла закрыта».


При достижении варочного котла крайнего положения так же на экран выводится информационное сообщение.

Для экстренного отключения котла при аварийной работе предусмотрена кнопка аварийного останова (рис. 1 поз. 13)

#### 4.9 ПЕРЕНОС ПРОГРАММЫ С ПАМЯТИ КОНТРОЛЛЕРА НА ФЛЕШ НОСИТЕЛЬ

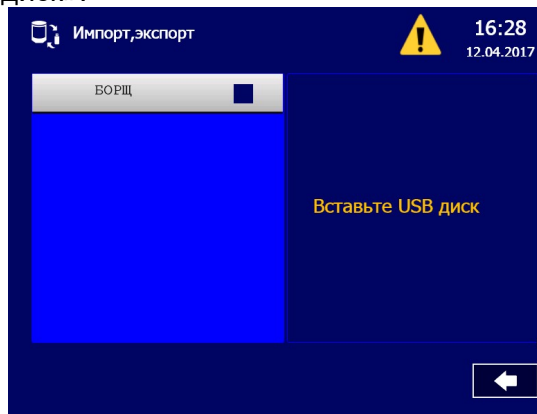
Разъем для подключения USB флеш карты находится внизу панели управления и имеет защитный колпачок. Для установки USB флеш карты снимите защитный колпачок и установите флеш карту в разъем.

Для сохранения программы на USB флеш носитель или с USB флеш носителя войдите в

меню режима «Сервис» 

Нажмите и отпустите кнопку  «Импорт/Экспорт».

Если USB флеш носитель не установлен, на экран выводится сообщение – «Вставьте USB диск».



В левой части экрана выводится информация с перечнем названий программ, хранящихся в памяти контроллера, а в правой части имеющиеся программы на USB носителе.

Для переноса информации с памяти котла на USB носитель, нажмите кнопку



Для переноса информации с USB носителя в память контроллера, нажмите кнопку



Для выхода из режима «Экспорт/Импорт» нажмите и отпустите кнопку



## 5 ПОДГОТОВКА И ПОРЯДОК РАБОТЫ

Перед началом работы внимательно ознакомьтесь с настоящим руководством по эксплуатации и, в первую очередь, с указанием по технике безопасности, элементами управления.

Откройте краны подачи воды к котлу.

Откройте крышку. Проверьте отсутствие инородных предметов в варочном сосуде.

Установите миксер и надежно зафиксируйте его.

Проверьте состояние кнопки аварийного останова, кнопка должна быть в отжатом положении.

Установите автоматический выключатель в распределительном шкафу в положение «Вкл».

Установите кулачковый переключатель из положения «Выкл» в положение «Вкл» - подайте электрическое напряжение на котел.

Визуально, на панели управления, проконтролируйте включение лампы кнопки «Вкл/Откл». При этом остальные индикаторы параметров и светодиоды кнопок должны быть отключены (далее по тексту - дежурный режим).

Для включения котла нажмите и отпустите кнопку «Вкл/Откл».

После включения котла в работу заполнение пароводяной «рубашки» происходит в автоматическом режиме.

Если варочный сосуд находится в наклонном положении, то установите его в вертикальное положение. Запуск котла в работу возможен только в вертикальном положении.

Установите режимы и параметры работы.

Поднимите крышку и загрузите продукт.

Установите ручку крана сброса давления в положение «Открыто» (рис. 2 поз. 15).

Нажмите и отпустите кнопку «Старт/Стоп» для запуска котла в работу.

**Внимание! Во избежание получения термического ожога для управления положением ручки крана используйте перчатки.**

При появлении ровной струи пара с воронки (рис. 2 поз. 14) установите ручку крана в положение «Закрыто».

После завершения работы очистите варочный сосуд и мешалку от остатков продукта приготовления.

По окончании работы помойте варочный сосуд и мешалку.

Обесточьте котел:

- установите кулачковый переключатель в положение «Выкл»;
- установите автоматические выключатели в распределительном шкафу в положение «Выкл»;
- закройте кран подвода воды.

## **6 ЕЖЕДНЕВНАЯ ОЧИСТКА ВАРОЧНОГО КОТЛА**

После окончания работы необходимо производить очистку котла в следующем порядке:

- отключить электропитание;
- охладить котел, при необходимости, до 50°С;
- повернуть котел в положение, удобное для проведения очистки;
- снять мешалку и ее лопатки (при необходимости);
- удалить остатки продукта;
- обработать внутренние и наружные поверхности, мешалку, лопатки, крышку котла жирорастворяющим средством (в соответствии с инструкцией по эксплуатации жирорастворяющего средства);
- смыть моющее средство, используя душирующее устройство;
- протереть поверхности чистой тканью, смоченной водой и оставить открытым до полного высыхания;
- собрать мешалку и ее лопатки и установить на привод вала;
- закрыть крышку котла.

Очистку котла производить специальными жирорастворяющими средствами.

**ЗАПРЕЩАЕТСЯ использовать для очистки едкие щелочи и концентрированные кислоты, абразивные вещества.**

### **ПРЕДУПРЕЖДЕНИЕ:**

Будьте осторожны при использовании очищающих средств, остерегайтесь их попадания на кожу или в глаза.

В случае сильных загрязнений допускается использовать чистящее средство “CILLIT lime & rust BANG!” (в соответствии с инструкцией на чистящее средство).

## **7 ТЕХНИЧЕСКОЕ ОБСЛУЖИВАНИЕ**

Техническое обслуживание и ремонт должен производить электромеханик III - V разрядов, имеющий квалификационную группу по технике безопасности не ниже третьей.

Техническое обслуживание и ремонт котла осуществляется по следующему циклу:

- техническое обслуживание при вводе котла в эксплуатацию;
- техническое обслуживание – 1 раз в три месяца;
- периодическое техническое обслуживание – через каждые 6 месяцев эксплуатации.

При вводе в эксплуатацию провести протяжку всех винтовых соединений (клеммы, контакторы, микровыключатели, реле, и т.д.).

Визуально осмотреть места соединения гибких шлангов на отсутствие течи.

**ВНИМАНИЕ! Перед протяжкой винтовых соединений отключить котел, установить автоматический выключатель в электрическом щите в положение «Выкл». На электрическом шкафу повесить плакат «Не включать - работают люди».**

При техническом обслуживании необходимо провести следующие работы:

- провести протяжку всех винтовых соединений на контакторе, частотном преобразователе, на контроллере;
- проверить состояние всех без винтовых контактов (фастонов), при выявлении ослабления контакта или изменения цвета контакта заменить его новым;

- проверить внешний осмотр всех без винтовых электрических соединений. При необходимости подогнуть контакты до нормального контактного давления;
- измерить сопротивление заземления между зажимом заземления и металлическими частями печи, которые доступны в процессе работы. Сопротивление заземления должно быть не более 0,1 Ом;
- проверить внешний осмотр котла на соответствие правилам техники безопасности;
- провести протяжку всех винтовых соединений на всей электроаппаратуре;
- проверить исправность защитного заземления от автоматического выключателя до заземляющего устройства котла;
- проверить исправность электропроводки от автоматического выключателя электрощита до клеммной коробки;
- проверить исправность кожухов, ручек, ограждений;
- провести очистку пароводяной «рубашки» с помощью средства для удаления накипи (например, «Кумкумит»). Для заправки пароводяной «рубашки» средством для удаления накипи необходимо установить кран сброса давления в открытое положение и залить средство. Очистку провести в соответствии с инструкцией на средство для удаления накипи;
- проверить работу блокирующего выключателя крышки котла, вертикального положения варочного котла и максимального наклона варочного котла;
- при необходимости провести дополнительный инструктаж работников по технике безопасности при эксплуатации котла;
- провести техническое обслуживание преобразователя частоты в соответствии с «Руководством по эксплуатации преобразователей частоты».

Перед проверкой контактных соединений, крепления переключателей и сигнальной аппаратуры, отключить котел от сети снятием плавких предохранителей или выключением автоматического выключателя цехового щита и повесить на рукоятки коммутирующей аппаратуры плакат «Не включать - работают люди», отсоединить, при необходимости, провода электропитания котла и изолировать их.



После проведения всех мероприятий рекомендуется войти в режим



выбрать «Статистика» и обнулить значение всех статистических параметров.

## 8 НАСТРОЙКА КОНТРОЛЛЕРА IB-888-11T

### 8.1 НАСТРОЙКА ОПЕРАЦИОННОЙ СИСТЕМЫ

В нижней части экрана отображается сообщение «Press F1 to continue. DEL to enter SETUP».

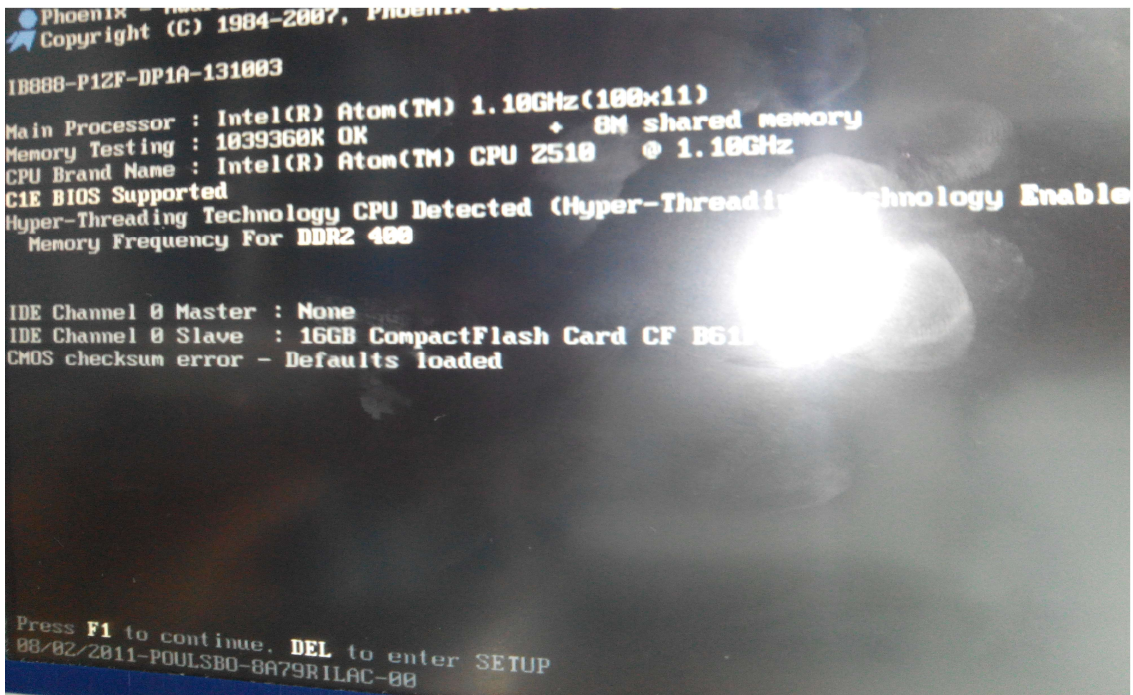


Рисунок 7

Появление такого окна связано с низким значением заряда батарейки BIOS контроллера IB-888-11T (далее по тексту - промышленный контроллер).

Батарейка BIOS расположена под планкой оперативной памяти. На рисунке 8 имеет обозначение BAT1.

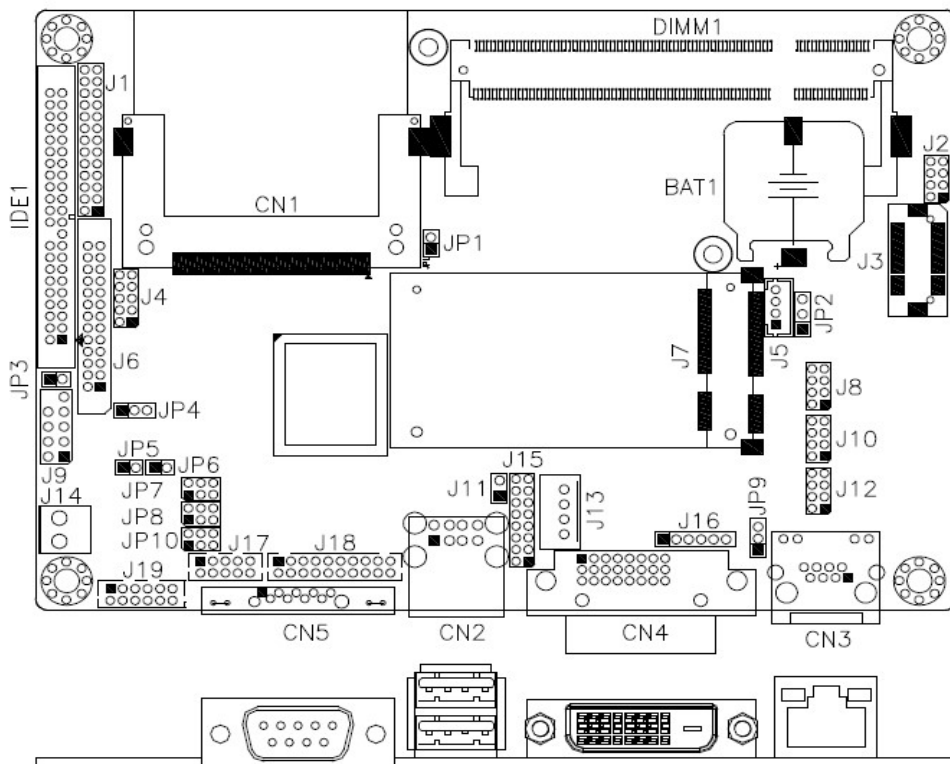


Рисунок 8



Для восстановления работоспособности контроллера необходимо:

1. Заменить на аналогичную батарейку, например - тип BR2032, с рабочим напряжением не ниже 3.0V. Если напряжение новой батарейки ниже 2,9В, то его не рекомендуется устанавливать и через некоторое время Вам вновь потребуется поменять батарейку.

2. Подготовить клавиатуру с разъемом USB.

**ВНИМАНИЕ! Все работы по подключению, замены батарейки и т. п. должны производиться только при снятом электрическом напряжении с контроллера!!!**

Отключить контроллер, для чего снять белый разъем (12В) (он единственный на плате контроллера).

Подключить переходник к промышленному контроллеру.

Раздвинуть в сторону фиксаторы крепления оперативной памяти. Поднять планку оперативной памяти вверх и снять ее (рис. 9).

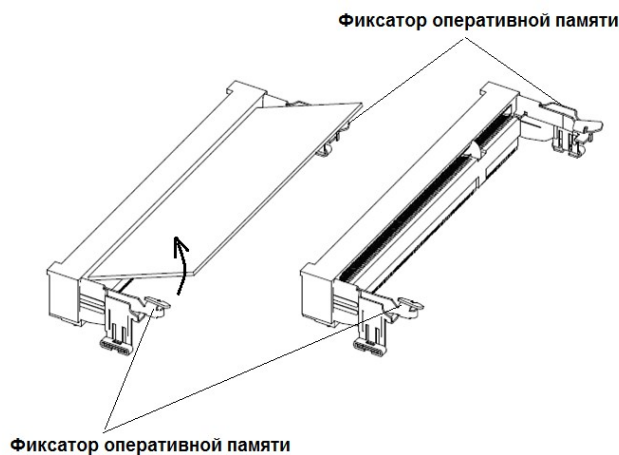


Рисунок 9

**Внимание!!! Установку батарейки рекомендуется выполнить как можно быстрее. Если между снятием батарейки и установки новой батарейки пройдет более 30 с., то потребуется дополнительное вмешательство в настройки контроллера.**

Снять батарейку с контроллера и установить новую батарейку.

Установить планку оперативной памяти на штатное место.

Подключить клавиатуру к разъему переходника.

Подать питание на промышленный контроллер.

Нажать и отпустить кнопку «Вкл/Откл».

В нижней части экрана снова отобразится сообщение «Press F1 to continue. DEL to enter SETUP».

На клавиатуре нажать и отпустить кнопку «Delete».

На экране выводится информационное окно настройки BIOSa (рис. 10).

Выбрать меню Standart CMOS Features. Настроить системную дату – установить текущее время часового пояса и дату (для ввода использовать только цифры, например, февраль – цифра 2).

На клавиатуре нажать кнопку «F10». Далее нажать и отпустить кнопку «Y» - сохранение параметров. И затем нажать «Ввод/Enter».

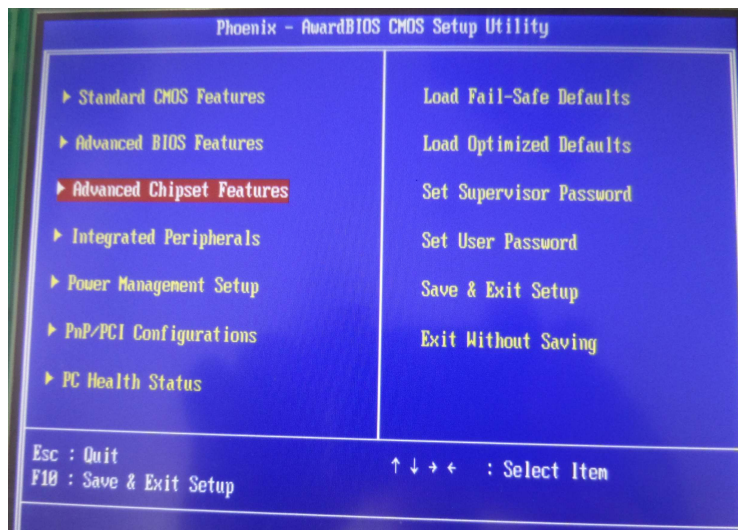


Рисунок 10

Контроллер готов к работе

**Внимание!** Если при замене батарейки время между снятием и установкой новой батарейки превышает 3 мин., то необходимо проверить настройки BIOS.

В меню Advanced Chipset Features настройки должны быть такими же, как указано на рисунке 11.



Рисунок 11

## 8.2 ОБНОВЛЕНИЕ ПРОГРАММНОГО ОБЕСПЕЧЕНИЯ

Скопировать файлы обновления программы на USB носитель.

Последнюю редакцию программы можно запросить.

**ВНИМАНИЕ!** Файлы на USB носителе должны лежать в корневом каталоге. Запрещается размещать в какую-либо другую папку.

Программа для релейной платы должна иметь название kotel2.hex.

Программа для контроллера IB-888-11E должна иметь название NK\_KPEM.bin.



ГАБАРИТНО-МОНТАЖНЫЙ ЧЕРТЕЖ КПЭМ-60-0М2(0МП)

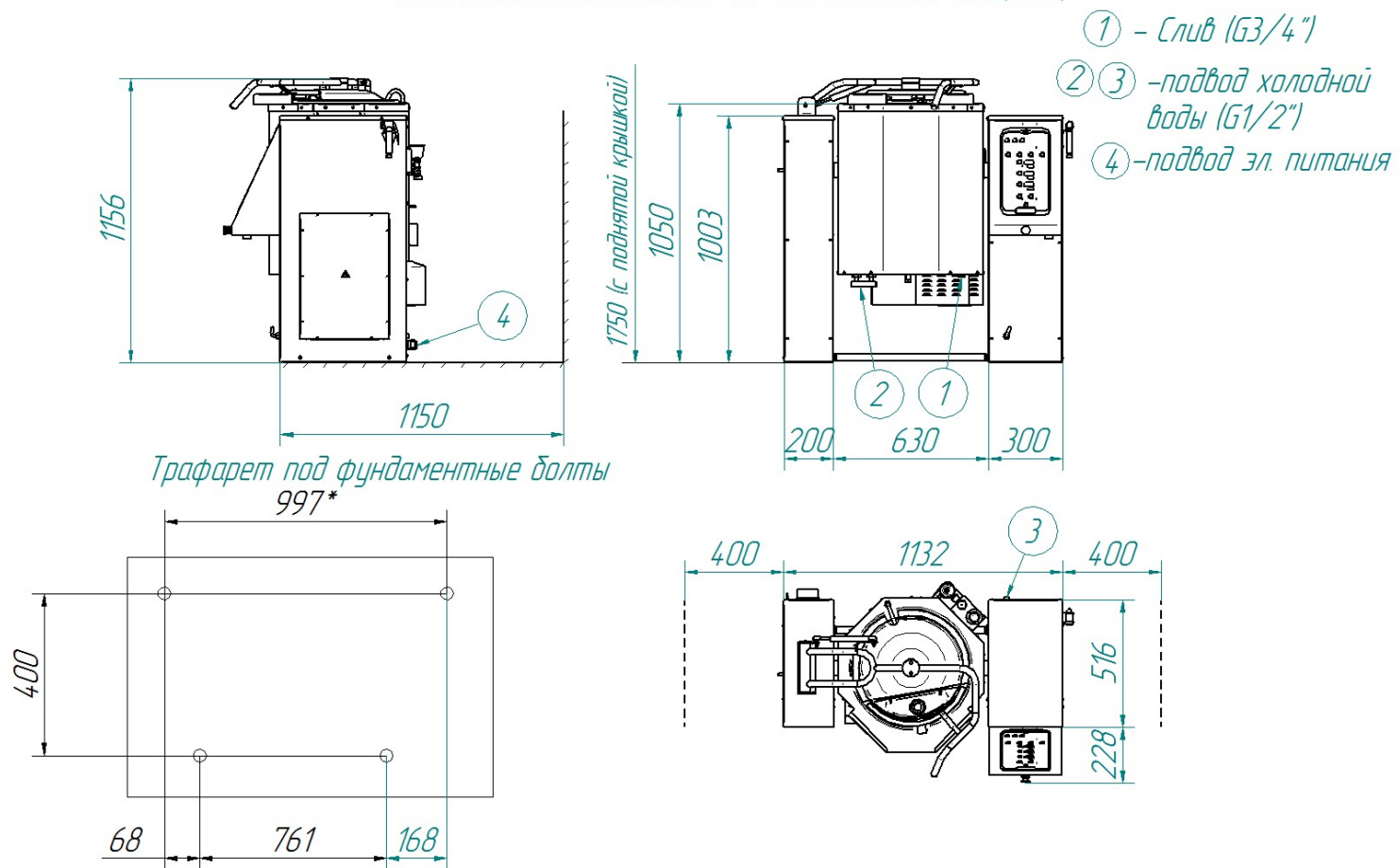


Рис. 12

ГАБАРИТНО-МОНТАЖНЫЙ ЧЕРТЕЖ КПЭМ-100-0М2, КПЭМ-160-0М2(0МП)

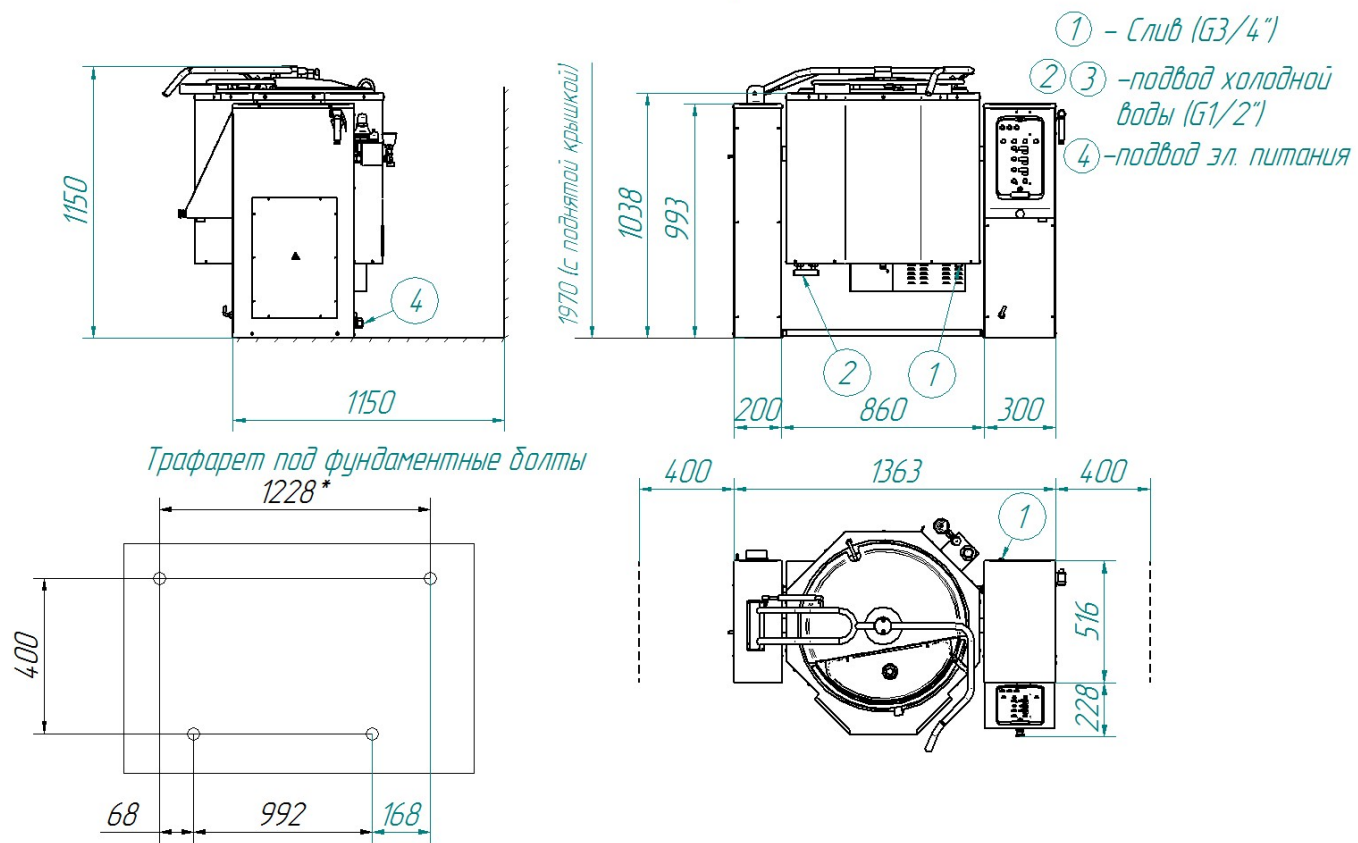


Рисунок 13

ГАБАРИТНО-МОНТАЖНЫЙ ЧЕРТЕЖ КПЭМ-200-ОМ2, КПЭМ-250-ОМ2, КПЭМ-350-ОМ2(ОМП)

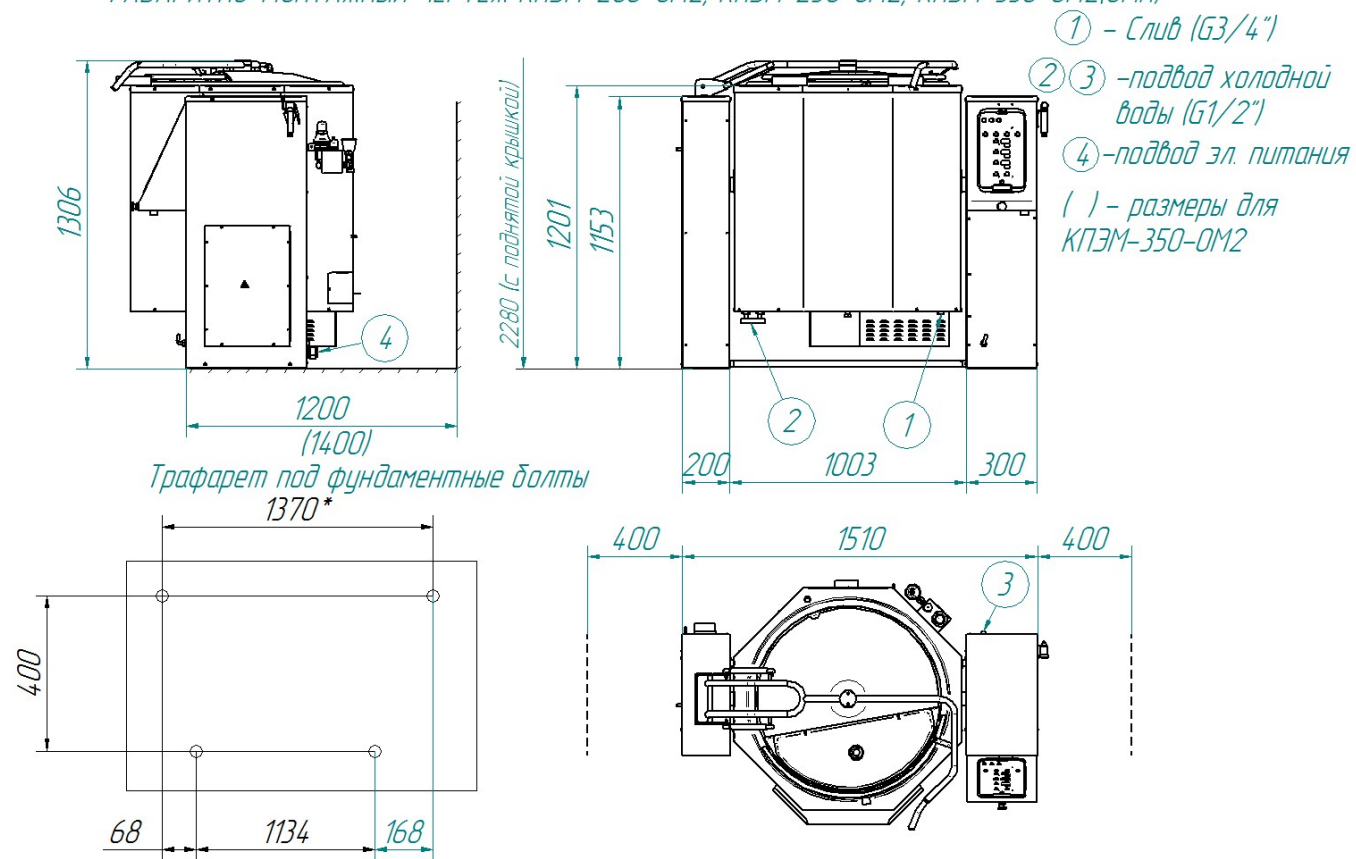


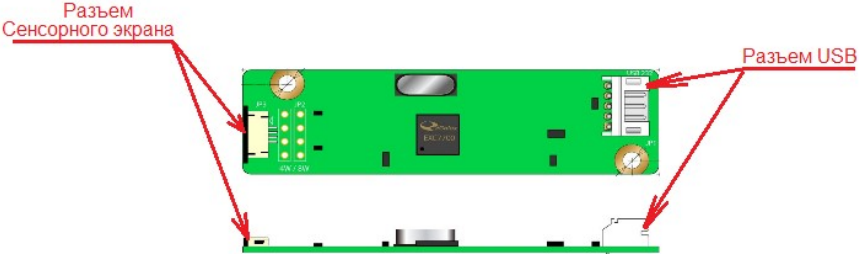


Рисунок 14

## 9 ВОЗМОЖНЫЕ НЕИСПРАВНОСТИ И МЕТОДЫ ИХ УСТРАНЕНИЯ

Перечень возможных неисправностей и методы их устранения приведены в таблице 3.

Таблица 3

Наименование неисправности	Вероятная причина	Методы устранения
При нажатии кнопки «Вкл./Откл» котел не включается. Экран черный и зеленая полоса на экране.	Зависание программного обеспечения при включении.	Нажать и удерживать кнопку «Вкл.\Откл» более 5 с., а затем повторно нажать и отпустить кнопку «Вкл./Откл.» Заменить контроллер. После замены контроллера проверить настройки контроллера
На экран выводится «Ошибка связи».	Обрыв шлейфа RS-485. Неисправен контроллер IB-888-11T или контроллер релейной платы.	Проверить правильность установки перемычки, разъем JP7, JP8, JP10, промышленного контроллера. Установить неисправный контроллер и заменить
На экран выводится символ 	Обрыв термопары «Рубашка 1». Обрыв термопары «Рубашка 2». Обрыв термопары «Неисправен частотный привод». Недостаточный уровень воды.	Нажать на символ  для просмотра предупреждений о неполадках в работе системы. Проверить правильность подключения полярности термопар на разъеме X4. Проверить правильность подключения полярности термопар на разъеме X9. Зайти в настройки частотного привода и проверить состояние ошибки (см. Руководство по эксплуатации на частотный привод). Установить причину и устранить. Проверить подвод воды. Установить причину и устранить.
Экран не реагирует на нажатие.	Шлейф от TFT экрана не установлен в разъем контроллера сенсорного экрана.	Проверить подключение шлейфа сенсорного экрана к контроллеру сенсорного экрана. 

	<p>Не подключен переходник контроллер сенсорного экрана - контроллер IB-888.</p> <p>Не откалиброван контроллер сенсорного экрана.</p> <p>Не исправен контроллер сенсорного экрана.</p>	<p>Проверить подключение переходника.</p> <p>Заменить контроллер или откалибровать контроллер.</p> <p>Заменить контроллер сенсорного экрана.</p>
При включении «Залив воды» в варочный котел вода не наполняется.	<p>Закрыт кран подачи воды.</p> <p>Не исправен электромагнитный клапан.</p>	<p>Открыть кран подачи воды.</p> <p>Заменить электромагнитный клапан.</p>
Не происходит опрокидывание варочного котла.	Неисправен микропереключатель закрытия крышки котла.	Заменить микропереключатель.
Некорректное отображение (пропуск) цветов экрана	<p>Ее подключен кабель к промышленному контроллеру.</p> <p>Не исправен экран.</p>	<p>Проверить правильность установки шлейфа в разъем J3 промышленного контроллера и правильность установки шлейфа в ТФТ экран (шлейф DF 19-20S-1C). Проверить правильность установки переключки JP2 (1-2).</p> <p>Заменить</p>
На экран выводится «Ошибка связи»	<p>Обрыв шлейфа RS-485.</p> <p>Неисправен промышленный контроллер или контроллер релейной платы.</p>	<p>Проверить правильность установки переключки, разъем JP7, JP8, JP10, промышленного контроллера.</p> <p>Установить неисправный контроллер и заменить.</p>
Долго набирает температуру	<p>Вышел из строя пускатель(и).</p> <p>Вышел(и) из строя один или несколько ТЭНов.</p>	<p>Заменить неисправный(е) пускатель.</p> <p>Заменить неисправные блоки ТЭН-а (ов).</p>
Сгорают плавкий предохранитель 5,0А на релейной плате	Короткое замыкание цепей управление (обмотка контакторов, электромагнитных клапанов)	Выявить неисправность и устранить.
Не вращается «Мешалка».	<p>Не задана скорость вращения мешалки.</p> <p>Не закрыта крышка котла.</p> <p>Не исправен или сработала защита преобразователя частоты.</p> <p>Неисправен контроллер.</p>	<p>Задать скорость вращения мешалки.</p> <p>Закрыть крышку котла.</p> <p>Проверить преобразователь частоты, проверить настройки.</p> <p>Заменить контроллер.</p>

Тел. горячей линии (срочная телефонная техническая поддержка) - (8352) 24-03-11 [support@abat.ru](mailto:support@abat.ru)

## 10 ПЕРИОДИЧНОСТЬ ТЕХНИЧЕСКОГО ОСВИДЕТЕЛЬСТВОВАНИЯ КОТЛА

Периодичность технического освидетельствования приведена в таблице 4.

Таблица 4

Наименование	Наружный и внутренний осмотр	Гидравлическое испытание пробным давлением
КПЭМ-60-ОМП, КПЭМ-100-ОМП, КПЭМ-160-ОМП, КПЭМ-200-ОМП, КПЭМ-250-ОМП, КПЭМ-350-ОМП, КПЭМ-60-ОМП (со сливным краном), КПЭМ-100-ОМП (со сливным краном), КПЭМ-160-ОМП (со сливным краном), КПЭМ-200-ОМП (со сливным краном), КПЭМ-250-ОМП (со сливным краном), КПЭМ-350-ОМП (со сливным краном)	2 года	8 лет

## 11 СВЕДЕНИЯ ОБ УТИЛИЗАЦИИ

При подготовке и отправке котла на утилизацию необходимо разобрать и рассортировать составные части котла по материалам, из которых они изготовлены.

## 12 ХРАНЕНИЕ, ТРАНСПОРТИРОВАНИЕ И СКЛАДИРОВАНИЕ КОТЛОВ

Хранение котла должно осуществляться в транспортной таре предприятия изготовителя по группе условий хранения 4 по ГОСТ 15150.

Срок хранения не более 12 месяцев.

При сроке хранения свыше 12 месяцев владелец котла обязан произвести переконсервацию изделия по ГОСТ 9.014.

Упакованный котел следует транспортировать железнодорожным, речным, автомобильным транспортом в соответствии с действующими правилами перевозки на этих видах транспорта. Морской и другие виды транспорта применяются по особому соглашению.

Условия транспортирования в части воздействия климатических факторов – группа 8 по ГОСТ 15150, в части воздействия механических факторов – С по ГОСТ 23170.

Погрузка и разгрузка котла из транспортных средств должна производиться осторожно, не допуская ударов и толчков.

**ВНИМАНИЕ!** Складирование упакованных котлов по высоте в один ярус для хранения.

## 13 ОБЪЕМ И МЕТОДЫ ТЕХНИЧЕСКОГО ОСВИДЕТЕЛЬСТВОВАНИЯ КОТЛА

На предприятии-изготовителе котел испытан при давлении 125 кПа (1,25 кгс/см<sup>2</sup>) и поставляется в собранном виде, законсервирован на срок хранения 12 месяцев. Согласно Федеральным нормам и правилам в области промышленной безопасности "Правила промышленной безопасности опасных производственных объектов, на которых используется оборудование, работающее под избыточным давлением" перед пуском в работу, проводится только наружный и внутренний осмотр котла.

Перед пуском в работу, а также при техническом освидетельствовании раз в два года необходимо производить наружный и внутренний осмотр котла, при этом:

- убедиться, что котел и его элементы не имеют повреждений после транспортировки;
- проверить, чтобы котел был правильно установлен и оборудован в соответствии с Федеральными нормами и правилами в области промышленной безопасности "Правила промышленной безопасности опасных производственных объектов, на которых используется оборудование, работающее под избыточным давлением" и РЭ;
- проверить поверхности варочного котла и приваренной к нему пароводяной «рубашки» на отсутствие трещин, надрывов, коррозии стенок, выпучин, отдулин;

- проверить сварные швы на отсутствие трещин, надрывов, свищей, подрезов, наплывов, прожогов, незаплавленных кратеров.

#### **Порядок проведения гидравлического испытания:**

- при заполнении варочного котла водой удалить воздух полностью (вода должна вытеснить воздух);

- температура воды должна быть не ниже 5°C и не выше 40°C;

- давление в «рубашке» следует повышать плавно со скоростью (15±16) кПа/мин. (использование сжатого воздуха для подъема давления не допускается);

- испытательное давление в «рубашке» 125 кПа (1,25 кгс/см<sup>2</sup>);

- давление должно контролироваться двумя манометрами одного типа, предела измерения, класса точности и цены деления (например, манометр МП-3У или МП-4У, диапазон измерения 0-250 кПа (0-2,5 кг/см<sup>2</sup>), класс точности 1,5);

- время выдержки «рубашки» под давлением – 10 мин.;

- после выдержки «рубашки» под давлением, снизить до рабочего давления 100 кПа (1,0 кгс/см<sup>2</sup>) и производить наружный осмотр поверхностей варочного котла на отсутствие течи, трещин, видимых остаточных деформаций и падения давления по манометру.

Котел считается выдержавшим гидравлические испытания, если не обнаружено:

- течи, трещин, потения в сварных соединениях и на основном металле;

- течи в разъемных соединениях;

- видимых остаточных деформаций и падения давления по манометру.

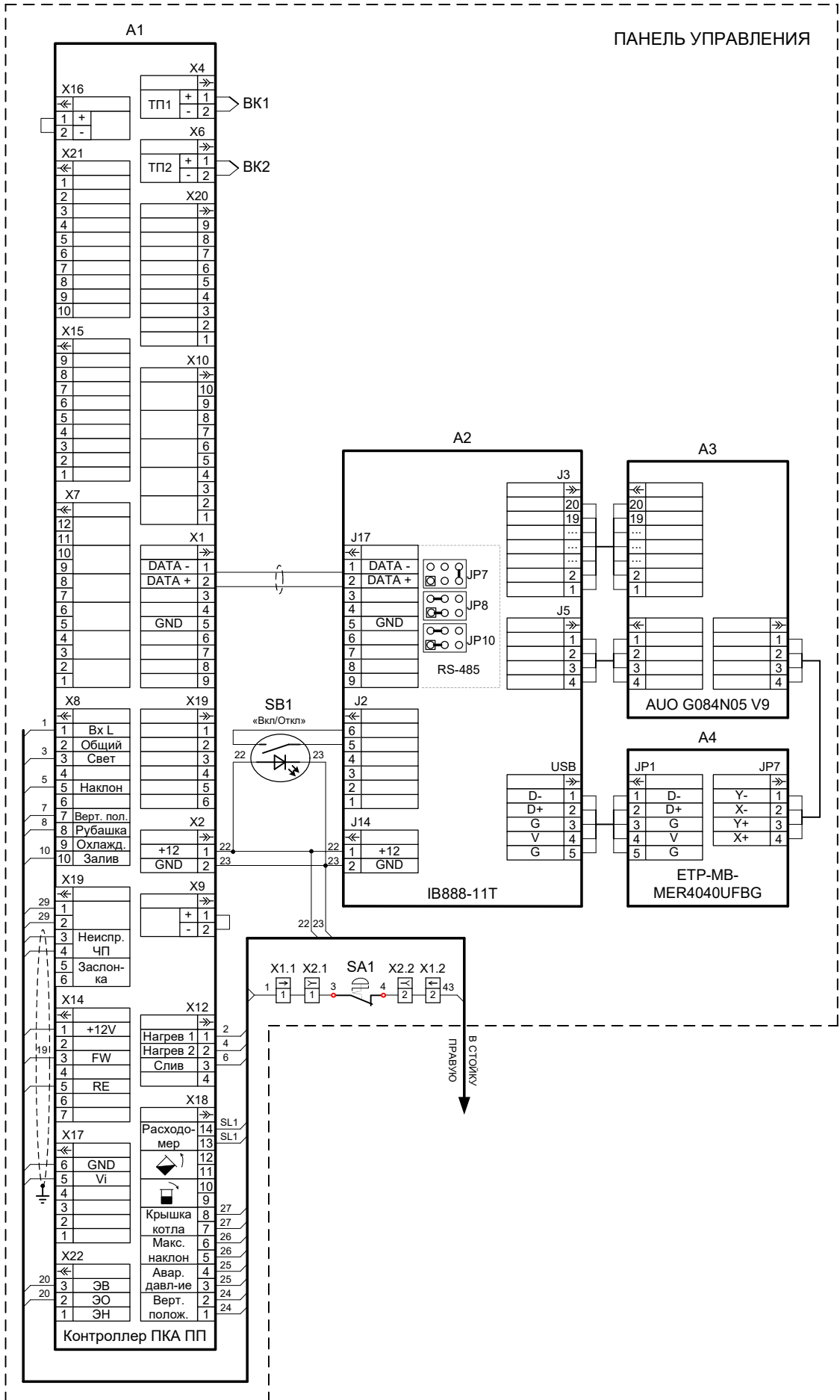
Варочный котел и его элементы, в которых при испытании выявлены дефекты, после их устранения подвергаются повторным гидравлическим испытаниям давлением 125 кПа (1,25 кгс/см<sup>2</sup>).

### **ПУЛЬТ УПРАВЛЕНИЯ (РАСПОЛОЖЕНИЕ ОРГАНОВ УПРАВЛЕНИЯ)**



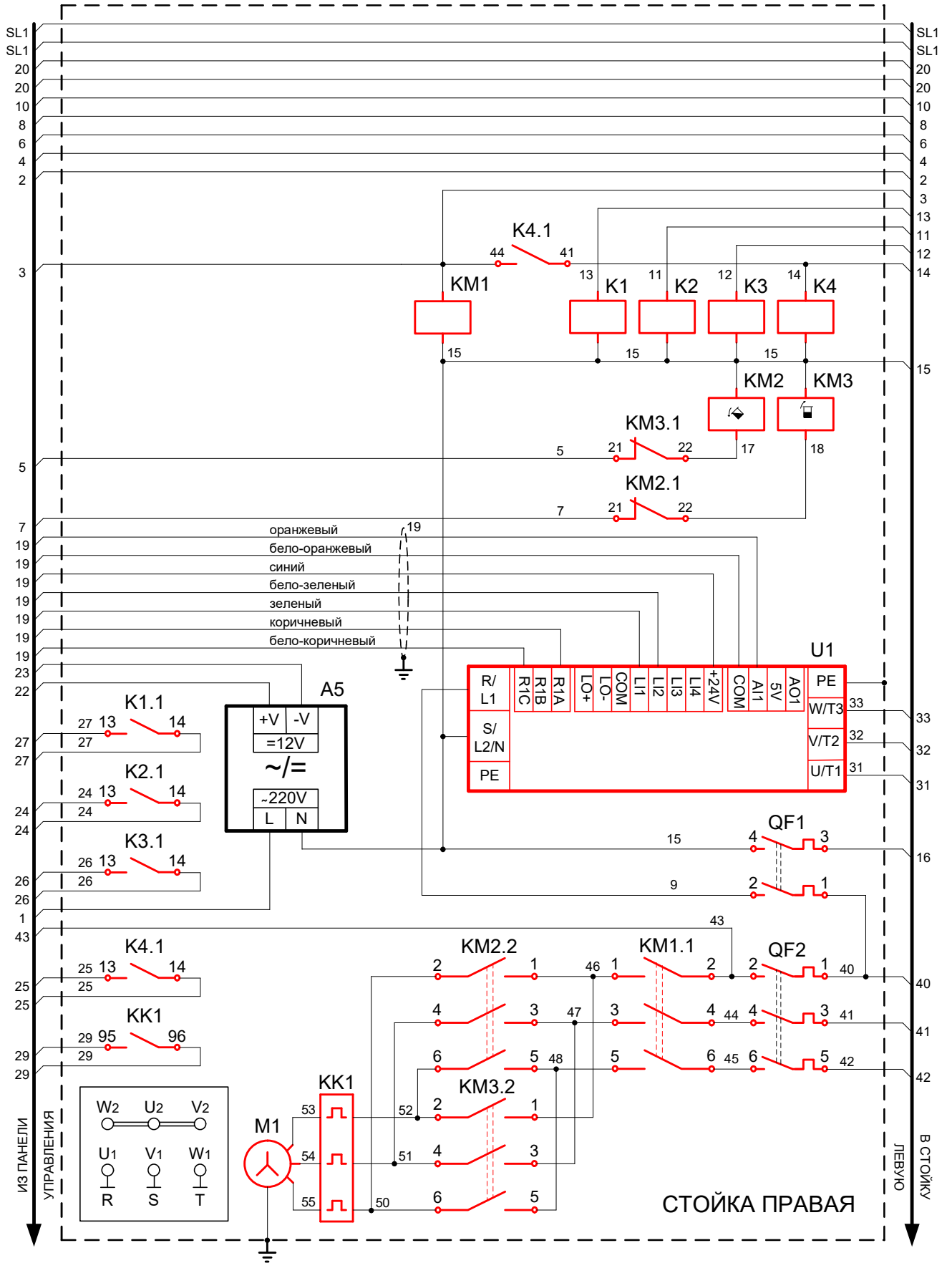
Рис. 15

**СХЕМА ЭЛЕКТРИЧЕСКАЯ ПРИНЦИПАЛЬНАЯ КПЭМ-(60...350)-ОМП  
(ПАНЕЛЬ УПРАВЛЕНИЯ)**

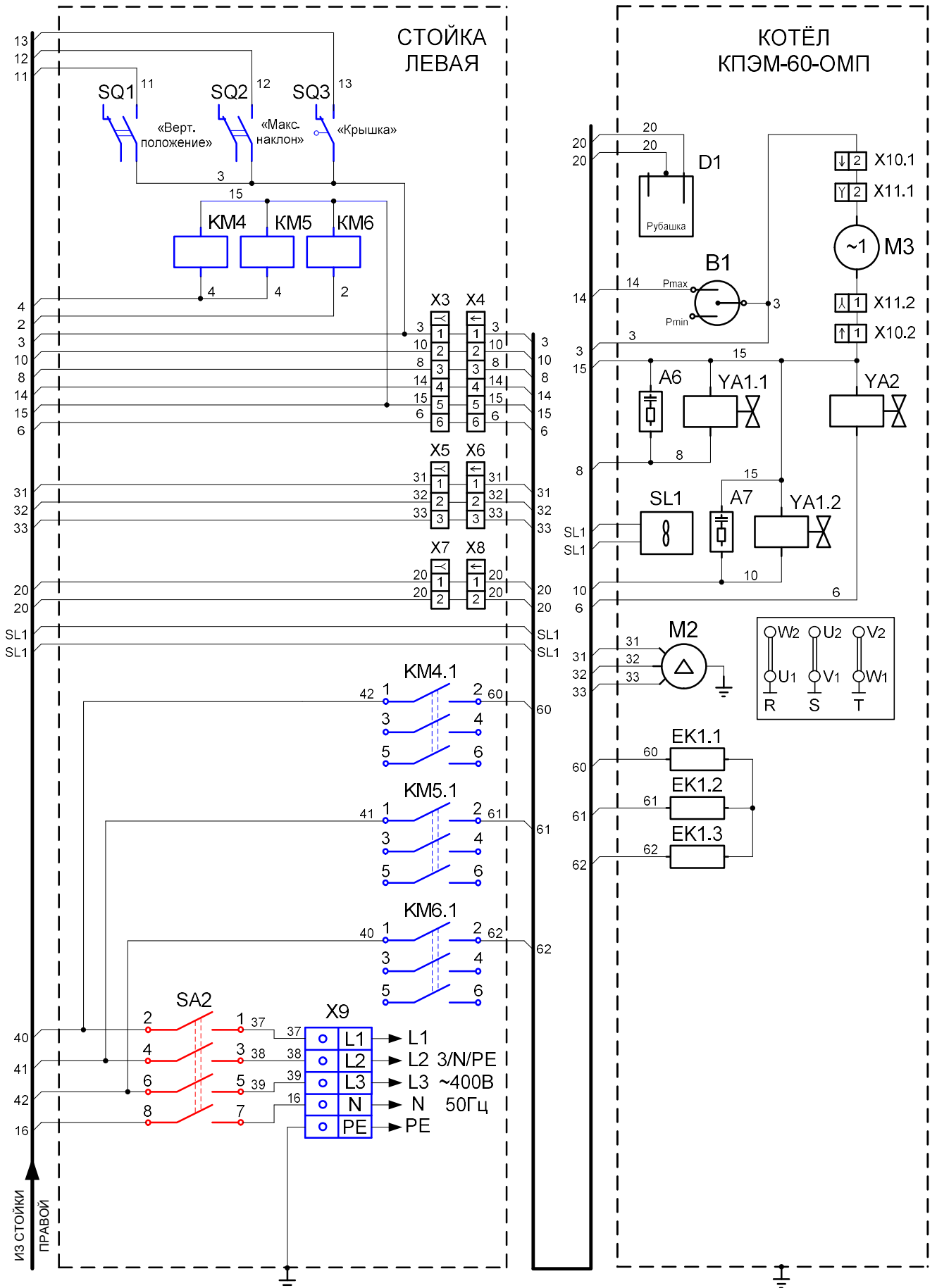




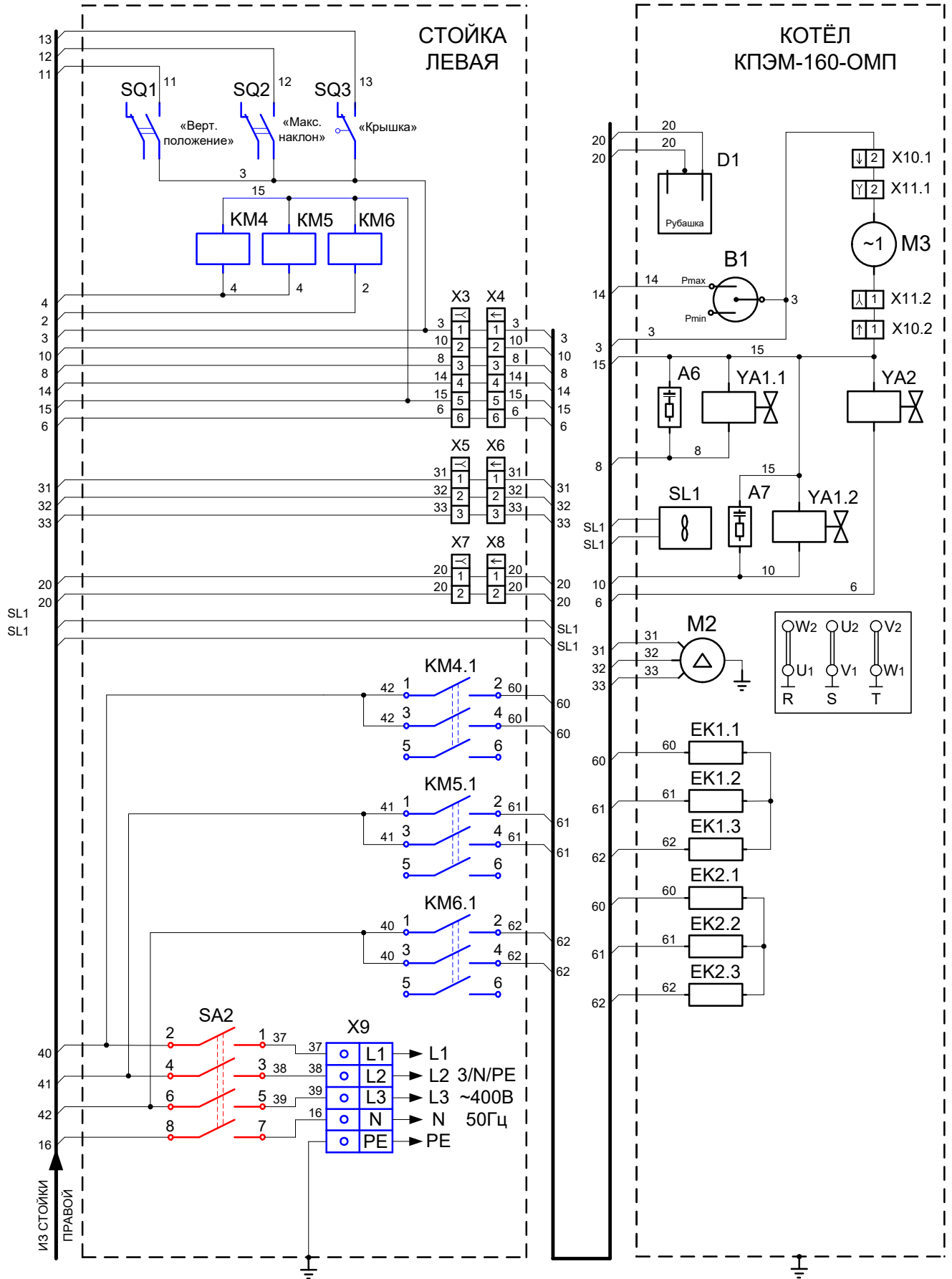
**СХЕМА ЭЛЕКТРИЧЕСКАЯ ПРИНЦИПАЛЬНАЯ КПЭМ-(60...350)-ОМП  
(СТОЙКА ПРАВАЯ)**



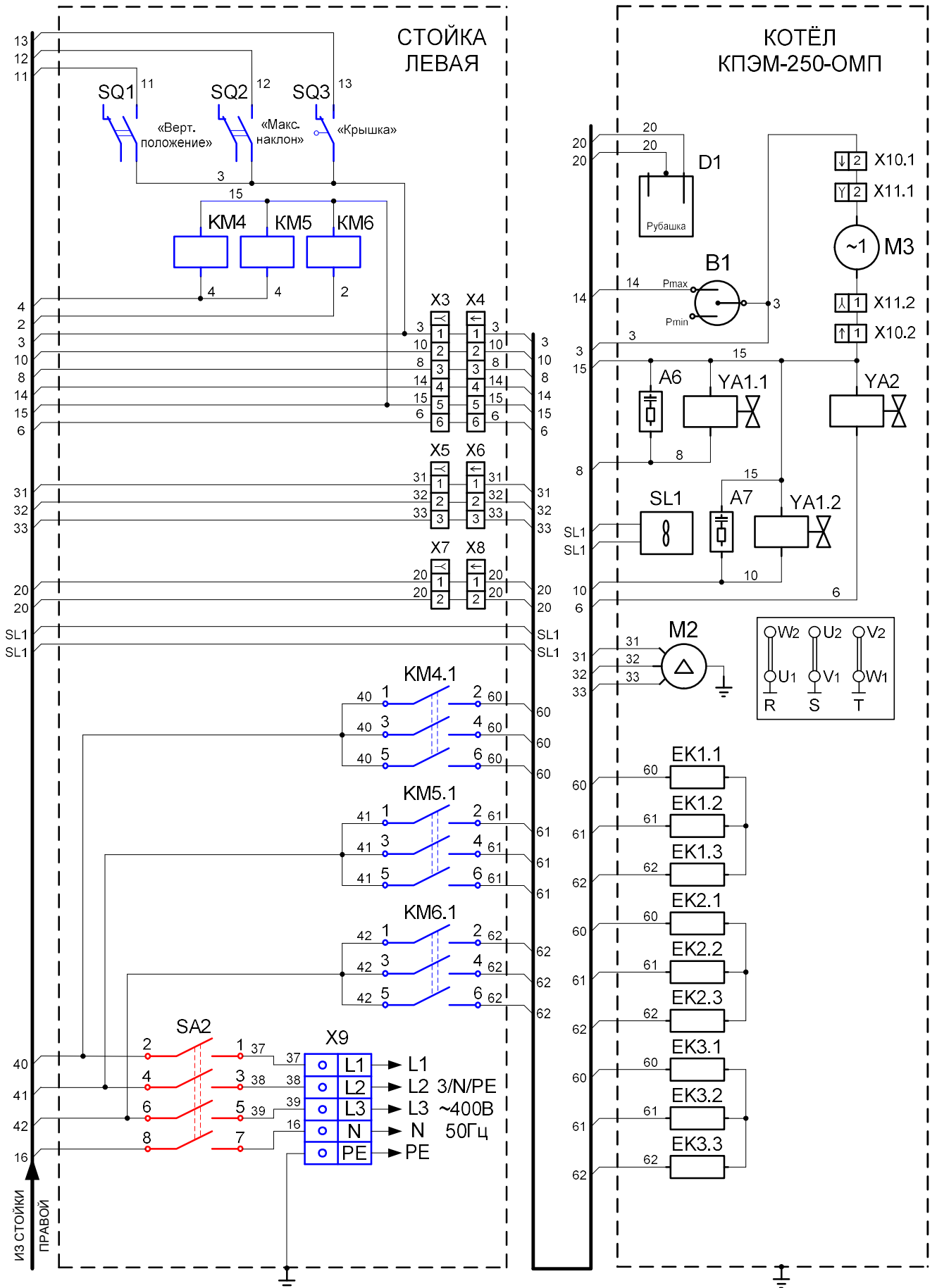
**СХЕМА ЭЛЕКТРИЧЕСКАЯ ПРИНЦИПАЛЬНАЯ КПЭМ-60-ОМП  
(СТОЙКА ЛЕВАЯ, КОТЕЛ)**



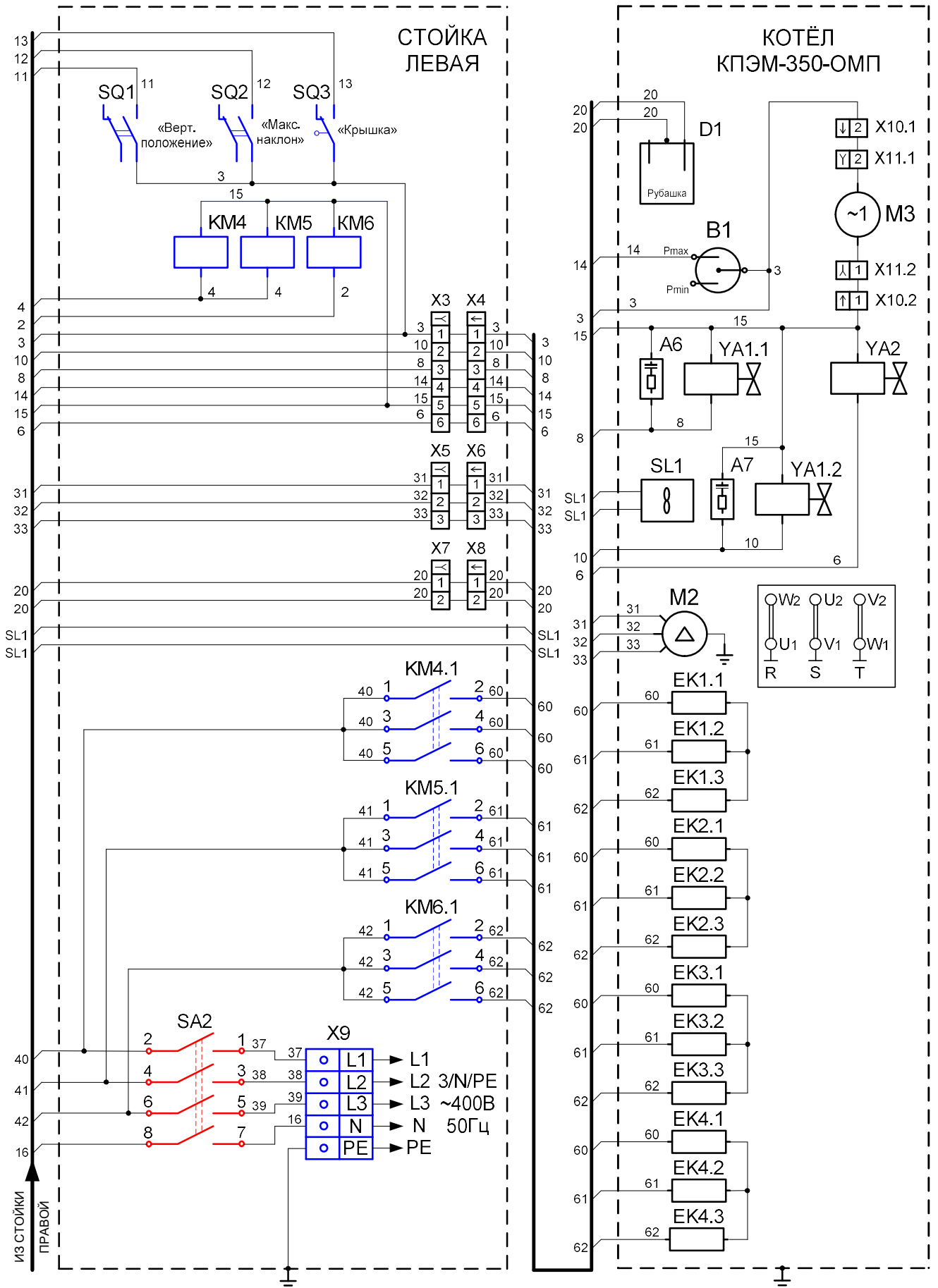
**СХЕМА ЭЛЕКТРИЧЕСКАЯ ПРИНЦИПАЛЬНАЯ КПЭМ-100-ОМП, КПЭМ-160-ОМП  
(СТОЙКА ЛЕВАЯ, КОТЕЛ)**



**СХЕМА ЭЛЕКТРИЧЕСКАЯ ПРИНЦИПАЛЬНАЯ КПЭМ-200-ОМП, КПЭМ-250-ОМП  
(СТОЙКА ЛЕВАЯ, КОТЕЛ)**



**СХЕМА ЭЛЕКТРИЧЕСКАЯ ПРИНЦИПАЛЬНАЯ КПЭМ-350-ОМП  
(СТОЙКА ЛЕВАЯ, КОТЕЛ)**



**ПЕРЕЧЕНЬ ЭЛЕМЕНТОВ КПЭМ-(60...350)-ОМП**

ПОЗ. ОБОЗН.	НАИМЕНОВАНИЕ	КОЛИЧЕСТВО				КОД
		КПЭМ- 60 ОМП	КПЭМ-100 (160) ОМП	КПЭМ-200 (250) ОМП	КПЭМ-350 ОМП	
A1	Контроллер ПКА-ПП	1	1	1	1	120000060749
A2	Контроллер IB888-11T	1	1	1	1	120000060706
A3	Экран TFT AUO G084SN05	1	1	1	1	120000061061
A4	Контроллер ETP-MB-MER4040UFBG	1	1	1	1	поставляется с А2
A5	Преобразователь напряжения DR-100-12	1	1	1	1	120000060751
A6, A7	Ограничитель ОПН-113	2	2	2	2	120000060095
B1	Манометр электроконтактный ДМ 2010	1	1	1	1	120000060349
BK1	Преобразователь ТС1763 ХК-32-2500	1	1	1	1	120000060619
BK2	Преобразователь ТС 1766 ХА-32-2500	1	1	1	1	120000061080
D1	Датчик сухого хода	1	1	1	1	000001005871
EK1...EK4	ТЭН ВЗ-245 А 8,5/9,0 Р 230	1	2	3	4	120000060750
K1...K4	Колодка SHN RXZE 2M114	4	4	4	4	120000060571
	Реле SHN RXM 2AB2 P7	4	4	4	4	120000060572
	Скоба SHN RXZ400	4	4	4	4	120000060818
KK1	Реле электротепловое токовое PTT5-10-101	1	1	1	1	120000060309
KM1...KM3	Контактор NC1-0901	3	3	3	3	120000061045
KM4...KM6	Контактор NC1-3210	3	3	3	3	120000061052
M1	Мотор-редуктор DRV 40/75-1800-0,7-0,1B5	1	1	1	1	120000025556
M2	Мотор-редуктор NMRV 75-25-56-1,5 B14-B7	-	-	1	1	120000025834
	Мотор редуктор NMRV63-25-56-0,75B14-B7	1	1	-	-	120000028462
M3	Электровентилятор 120x120 22Вт 230В 20Гц	1	1	1	1	120000060429
QF1	Выключатель автоматический ВА47-29 C16 2P	1	1	-	-	120000061074
	Выключатель автоматический ВА47-29 C25 2P	-	-	1	1	120000061381
QF2	Выключатель автоматический ВА47-29 C16 3P	1	1	1	1	120000060100
SA1	Кнопка SHN XB7 ES 545P	1	1	1	1	120000060716
SA2	Переключатель кулачковый 4G63-272	1	1	1	1	120000061240
SB1	Кнопка "Вкл/Выкл"	1	1	1	1	120000061155
SL1	Расходомер R-Mini RFM11D611H	1	1	1	1	120000061244
SQ1, SQ2	Микропереключатель МП-1107	2	2	2	2	120000006909
SQ3	Микровыключатель SF-6043	1	1	1	1	120000060183
U1	Частотный преобразователь VACON10-1,1	1	1	-	-	120000061001
	Частотный преобразователь VACON10-2,2	-	-	1	1	120000006030
X1	Колодка 45 7373 9005	1	1	1	1	120000002722
X2	Колодка 45 7373 9006	1	1	1	1	120000002723
X3	Колодка 45 7373 9013	1	1	1	1	120000002167
X4	Колодка 45 7373 9012	1	1	1	1	120000002180
X5	Колодка 45 7373 9005	1	1	1	1	120000002722
X6	Колодка 45 7373 9006	1	1	1	1	120000002723
X7	Колодка 45 7373 9038	1	1	1	1	120000002534
X8	Колодка 45 7373 9076	1	1	1	1	120000002535
X9	Клемма WDU 35	4	4	4	4	120000060628
	Клемма WPE 35	1	1	1	1	120000060630
X10	Колодка 45 7373 9038	1	1	1	1	120000002534
X11	Колодка 45 7373 9076	1	1	1	1	120000002535
YA2	Электромагнитный клапан D4325	1	1	1	1	120000019440
YA1	Электромагнитный клапан V28	1	1	1	1	120000060636

допускается замена элементов, не ухудшающая технические характеристики изделия