

РОССИЯ
ООО «ЭЛИНОКС»



ШКАФ ЖАРОЧНЫЙ ГАЗОВЫЙ
ШЖГ - - П - А
КАТЕГОРИЯ II 2H3+

Руководство по эксплуатации

EAC

ВВЕДЕНИЕ

ВНИМАНИЕ!

Руководство должно быть обязательно прочитано перед пуском шкафа жарочного газового типа ШЖГ: ШЖГ-1; ШЖГ-2; ШЖГ-3 (далее - шкаф или изделие) в работу пользователем, ремонтниками и другими лицами, которые отвечают за транспортирование, его установку, пуск в эксплуатацию, обслуживание и поддержание в рабочем состоянии.

Руководство должно находиться в доступном для пользователя месте и хранится весь срок службы изделия.

Настоящее руководство включает в себя паспортные данные.

Нормальная работа печи гарантируется только при соблюдении указанных ниже условий эксплуатации и обслуживания.

Изделия соответствуют требованиям технических регламентов Таможенного Союза:

Сертификат соответствия №ЕАЭС RU С-RU.MH10.B.00081/19. Срок действия с 06.04.2019 г. по 06.03.2024 г.

На предприятии действует сертифицированная система менеджмента качества в соответствии с требованиями ISO 9001:2015. Регистрационный номер №73 100 3466, действителен до 26.01.2020 г.

1. НАЗНАЧЕНИЕ

Шкаф жарочный газовый типа ШЖГ (далее - шкаф) предназначен для жарки полуфабрикатов из мяса, рыбы, овощей, выпечки мелкоштучных мучных изделий и запекания творожных блюд на предприятиях общественного питания самостоятельно или в составе технологических линий.

Шкаф изготавливается в климатическом исполнении УХЛ 4 ГОСТ 15150.

Шкаф предназначен для использования газов второго (природный по ГОСТ 5542) и третьего (сжиженный по ГОСТ 20448 – пропан технический, смесь пропана и бутана технических, бутан технический) семейств Π_{2H3+} по ГОСТ Р 55221-2012.

По способу удаления продуктов сгорания шкаф относится к типу А по ГОСТ Р 55221-2012: аппарат не предназначенный для подсоединения к дымоходу или другому устройству для удаления продуктов сгорания в пространство вне помещения.

Режим работы – двухсменный (не более 16÷18 ч. в сутки).

Назначенный срок службы изделия – 7 лет.

2. ТЕХНИЧЕСКИЕ ХАРАКТЕРИСТИКИ

Таблица 1

Наименование параметра				Величина параметра					
				ШЖГ-1-II-A		ШЖГ-2-II-A		ШЖГ-3-II-A	
1.	Полная мощность жарочного шкафа, кВт			max	min	max	min	max	min
				5,5	1,5	11,0	3,0	16,5	4,5
2.	Расход газа	Природный	м³/ч	0,582		1,164		1,746	
		Сжиженный (по бутану)	кг/ч	0,434		0,868		1,302	
3.	Давление природного газа, Па		Ном.	1961					
			max	2452					
			min	1667					
4.	Давление сжиженного газа, Па		Ном.	2942					
			max	3432					
			min	2452					
5.	Диапазон регулирования температуры жарочного шкафа, °С			100÷280					
6.	Время разогрева изделия до рабочей температуры 240°С, мин, не более			25					
7.	Объем жарочного шкафа, дм³.			135,1					
8.	Типоразмер используемой функциональной емкости, мм			470x530					
9.	Габаритные размеры шкафов, мм, не более								
	Длина			840		840		840	
	Ширина/с ручкой и коллектором			845/935		845/935		845/935	
10.	Высота			1301		1736		1736	
	Корректированный по А уровень звуковой мощности, дБА.			не более 65					
11.	Масса, кг, не более			90		157		214	

Диаметры отверстий форсунок приведены в таблице 2.

Таблица 1

Горелка	Диаметры отверстий форсунок, мм	
	Природный	Сжиженный
Горелка духовки 5,5 кВт	1,8	1,2
Сопло запальной горелки (пилот духовки)	0,27	0,19

3. КОМПЛЕКТ ПОСТАВКИ

Таблица 3

Наименование	Количество		
	ШЖГ-1	ШЖГ-2	ШЖГ-3
Паспорт и руководство по эксплуатации	1		
Противень	3	6	9
Форсунка горелки 1,2 мм для сжиженного газа	1	2	3
Профиль 23-III-60 L=1200 мм	1	2	3
Пакет полиэтиленовый	2		
Упаковка	1		
Шкаф	1		
Опора	4		
Пилотная форсунка для сжиженного газа 0,19 мм	1	2	3

4. УСТРОЙСТВО И ПРИНЦИП РАБОТЫ

4.1. Шкаф жарочный газовый секционный модулированный типа ШЖГ состоит из однотипных жарочных камер, установленных на подставке с регулируемыми по высоте ножками для однокамерных и двухкамерных шкафов и на основание с регулируемыми по высоте ножками для трехкамерных шкафов.

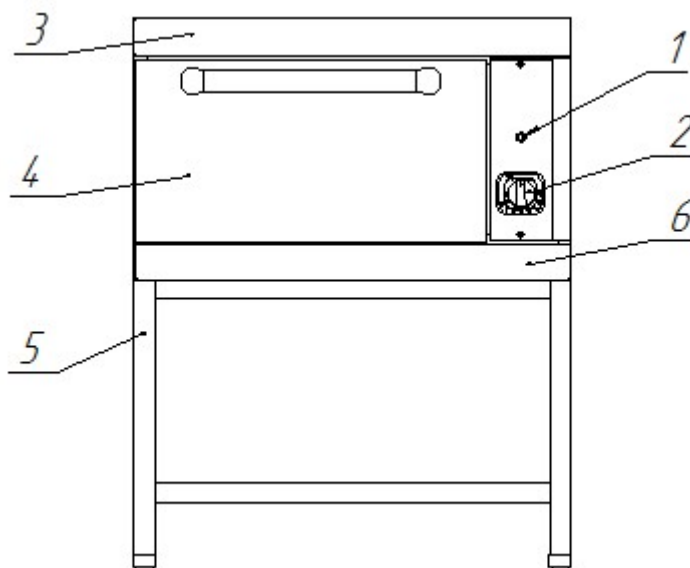


Рис. 1 Шкаф жарочный газовый

1. Кнопка розжига горелки
2. Ручка крана
3. Камера жарочная
4. Дверь
5. Подставка
6. Швеллер декоративный

Конструкция шкафа – бескаркасная.

Каждая камера, в свою очередь, состоит из стального короба, съемных направляющих для противней, подового листа.

Отвод паров из рабочего объема камеры осуществляется через воздуховод.

Рабочая камера имеет дверь, плотность закрывания которой обеспечивается усилием пружины и уплотнительной прокладкой.

Нижняя камера–секция крепится к подставке или к основанию, а верхние камеры–секции между собой крепятся с помощью болтов. На верхней секции сверху закреплена крышка.

4.2. Технические таблички с данными шкафа находятся на задней стенке. На первой табличке указаны: данные изготовителя, масса шкафа, тип шкафа и дата изготовления. Категория шкафа, полная мощность шкафа и давления газов указаны в таблице на второй табличке. На третьей табличке указан установленный вид газа.

4.3. Включение и выключение горелки шкафа (рис. 2)

Розжиг запальной горелки духовки.

Нажмите на ручку крана-термостата до упора и поверните ее против часовой стрелки, установив символ искры зажигания напротив метки на панели управления (рис.2а). Произведите поджог газа, выходящего из запальной горелки (пилота) духовки, для чего нажмите на кнопку розжига. Убедитесь, что запальная горелка зажглась (необходимо посмотреть через окошко в поде духовки).

Удерживайте ручку крана-термостата в течение не менее 15 секунд, после чего отпустите. Убедитесь в устойчивом горении пламени на запальной горелке. Если пламя не горит, повторите операцию.

Включение и выключение основной горелки духовки.

После розжига запальной горелки поверните ручку крана-термостата против часовой стрелки на метку меньше 280°C (рис.2б). При этом загорится основная горелка духовки. Для выбора требуемой температуры поверните ручку крана-термостата против часовой стрелки до соответствующей метки на ручке. Диапазон регулировки крана-термостата от 100°C до 280°C.

Внимание! Чтобы исключить вероятность затухания пламени категорически запрещается хлопнуть дверью! Дверь закрывать плавно.

Внимание! На холодной духовке никаких внешних изменений в величине пламени не происходит. Уменьшение пламени произойдет только при достижении температуры в духовке заданной положением ручки крана - термостата.

Чтобы выключить основную горелку поверните ручку крана-терморегулятора к позиции символа искры зажигания рис. 2а. После этого будет гореть только запальная горелка (пилот).

Полное выключение

Для полного выключения горелки духовки поверните ручку по часовой стрелке до позиции «Выключено» рис. 2в.

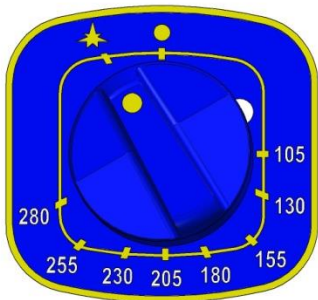


Рис.2а

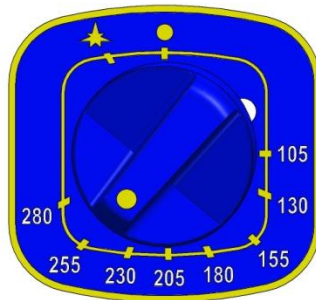


Рис.2б

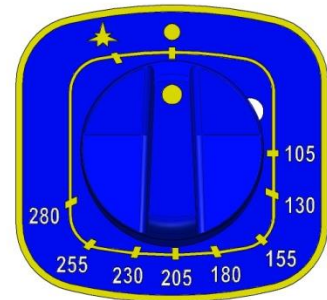


Рис.2в

5. МЕРЫ БЕЗОПАСНОСТИ

К обслуживанию изделия допускаются лица, прошедшие технический минимум по эксплуатации оборудования и ознакомившиеся с настоящим руководством по эксплуатации.

ВНИМАНИЕ! Изделие не предназначено для использования лицами (включая детей) с пониженными физическими, психическими или умственными способностями, или при отсутствии у них опыта или знаний, если они не находятся под контролем или не проинструктированы об использовании изделия лицом,

ответственным за их безопасность. Дети должны находиться под присмотром для недопущения игры с изделием.

При работе соблюдайте следующие правила безопасности.

Внимание! При появлении в помещении запаха газа необходимо закрыть общий газовый кран перед шкафом, а также все краны шкафа, открыть окна, проветрить помещение. До устранения утечки газа не производить никаких операций, связанных с огнем и искрообразованием: не зажигать спички, не курить, не включать освещение, электроприборы и т. п.

При утечке газа необходимо немедленно вызвать ближайшую аварийную газовую службу.

Внимание! Во избежание возникновения пожара категорически запрещается:

- пользоваться неисправным шкафом;
- искать утечки газа при помощи спичек и другого открытого огня;
- устанавливать шкаф в местах с повышенным риском пожарной опасности (вплотную к деревянным, с горючим покрытием и т.п. поверхностям);
- класть на шкаф легковоспламеняющиеся предметы (бумагу, тряпки и т. п.);
- хранить возле шкафа легковоспламеняющиеся предметы (горючие жидкости, аэрозоли, бумагу, тряпки и т.п.);
- допускать заливание горелки жидкостями;
- оставлять работающий шкаф без присмотра.

Во время работы элементы шкафа, а также дверца духовки сильно разогреваются и сохраняют тепло значительное время после выключения. Будьте осторожны, не прикасайтесь к ним.

Во избежание ожогов будьте осторожны при перемещении посуды, не допускайте проливания на горячую поверхность шкафа жира и других жидкостей.

Перед выполнением любых операций по чистке или уходу/обслуживанию шкафа, следует перекрыть линии подачи газа.

Перед санитарной обработкой ручки кранов шкафа установите в закрытое положение.

Включение шкафа допускается только после устранения неисправностей.

Шкаф должен эксплуатироваться только подготовленным персоналом.

При повреждении или в случае плохого функционирования шкафа, следует отключить его.

Любое вмешательство в части ремонта должно выполняться исключительно силами уполномоченного Центра Технического Обслуживания.

При замене частей шкафа следует использовать исключительно оригинальные запасные части.

Шкаф предназначен к использованию только в соответствии с предназначением, для которого он был разработан.

Ни в коем случае не следует подвергать шкаф мойке прямыми струями воды во избежание забивки сопел и камер сгорания;

Не следует загораживать отверстия для выхода продуктов сгорания.

Все части шкафа должны постоянно содержаться в чистоте, во избежание их окисления запрещается использовать химически-агрессивные вещества. По окончании эксплуатации следует всегда отключать шкаф.

Не допускается самостоятельная замена крана-термостата во избежание сбивки калибровки.

Не оставляйте дверь шкафа открытой во время работы, чтобы предотвратить нагревание ручек кранов.

В том случае, если шкаф устанавливается около стен, перегородок, кухонной мебели и т.д., следует иметь в виду, что последние должны быть выполнены из негорючих материалов. В противном случае они должны быть покрыты термоизоляционным негорючим покрытием, и максимальное внимание должно уделяться соблюдению Правил Противопожарной Безопасности;

При перемещении шкафа не следует протягивать его по полу из-за возможности повреждения шкафа.

Несоблюдение вышеизложенных указаний может нанести вред шкафу.

6. ПОРЯДОК УСТАНОВКИ

После хранения шкафа в холодном помещении или после перевозки в зимних условиях перед включением в сеть необходимо выдерживать его в условиях комнатной температуры в течение 6 ч.

Распаковку, установку и испытание шкафа должны производить специалисты по монтажу и ремонту газового торгово-технологического оборудования в соответствии с инструкциями изготовителя и действующими нормативами.

После распаковки оборудования следует убедиться в его целостности и комплектности. Стыковые соединения подрезать канцелярским ножом, снять защитную пленку со всех поверхностей.

Шкаф должен устанавливаться в хорошо проветриваемом помещении.

При установке шкафа необходимо выдерживать минимальное расстояние в 10 см от боковых и задней стены помещения. В том случае, если это расстояние невозможно выдержать, следует применить защиту стен от теплового излучения.

При установке необходимо выставить шкаф горизонтально при помощи регулировочных ножек, которые необходимо вращать в соответствующую сторону.

Сдача в эксплуатацию смонтированного оборудования оформляется по установленной форме. Назначенный срок службы шкафа – 7 лет.

7. ПОДКЛЮЧЕНИЕ ГАЗА

Перед выполнением подключения следует убедиться в том, что данные, приведенные в технической табличке, соответствуют данным сетей подключения газа. Техническая табличка находится в точках подключения газа. В том случае, если тип газа, который будет использоваться, не совпадает с установленной комплектацией на шкафе, следует воспользоваться указаниями раздела 8.5.

Перед подключением вывернуть заглушку на конце коллектора

Подключение к газовой сети должно выполняться с соблюдением действующих нормативов.

Шкаф имеет присоединительную резьбу G1/2”.

Подключение может быть выполнено с использованием жестких труб или гибких шлангов. При этом следует в обязательном порядке устанавливать перекрывающие краны между сетевыми трубами и трубами (шлангами) подключения с возможностью легкого доступа к ним для перекрывания по окончании рабочего дня.

При подсоединении с помощью гибкого шланга необходимо уточнить в газовой службе, разрешен ли местными нормативами такой вид подключения.

При установке труб и гибких шлангов следует избегать их попадания в зоны с высокой степенью нагрева. Кроме этого, следует обеспечить свободное (ненатянутое) положение гибких шлангов.

После подключения шкафа следует подвергнуть выполненное подключение проверке на герметичность при помощи пенных жидкостей или специального спрея для поиска утечек газа, или индикатора газа (напр. Полупроводниковый газовый течеискатель ТПП-1). При использовании пенных жидкостей или спреев следует убедиться в их некоррозийности.

8. ПОДГОТОВКА К РАБОТЕ

8.1. ДАВЛЕНИЕ ПОСТУПАЮЩЕГО ГАЗА.

Перед запуском шкафа необходимо проверить давление поступающего газа.

Давление поступающего газа должно быть измерено при помощи манометра с минимальным разрешением 10 Па (например, “U”-образный манометр).

Для подключения манометра к шкафу следует воспользоваться муфтой, приваренной к коллектору (рядом с соединительной резьбой) и заглушенную затяжным винтом. Для этого необходимо вывинтить затяжной винт и подключить к ней гибкий шланг “U”-образного манометра.

В том случае, если давление выходит за пределы, приведенные в табл. 1, шкаф ни в коем случае не должен запускаться в действие. Об этом должно быть поставлено в известность соответствующее ведомство.

Если давление природного газа превышает допустимую норму в 2452 Па, в подводящей сети необходимо установить редуктор, понижающий давление до положенной величины.

ВНИМАНИЕ: Во избежание срыва контактов термопар, запрещается подтягивать места соединения медных трубок термопар с газовыми кранами с большим усилием.

8.2. ТЕПЛОВАЯ МОЩНОСТЬ

После запуска шкафа необходимо проверить тепловую мощность шкафа.

Тепловая мощность контролируется уполномоченными поставщика газа или Центром Технического Обслуживания с соблюдением следующих указаний:

проверка полной тепловой мощности должна производиться при установке аппаратуры, при ее переоборудовании к другому типу газа и в случае любых операций по обслуживанию;

максимальная тепловая мощность, минимальная тепловая мощность, так же, как и давление подключения, могут быть выяснены из соответствующих таблиц, приведенных в разделе ”Технические Данные”;

не следует подвергать какой-либо регулировке или перенастройке опечатанные (закрашенные) элементы оборудования.

Полная тепловая мощность достигается применением соответствующих форсунок в соответствии с таблицей 2 и при соответствующем давлении поступающего газа.

Для проверки тепловой мощности возможно применение волюметрического метода. Эта проверка выполняется при помощи счетчика газа и хронометра. Количество газа, которое должно пройти через счетчик в единицу времени указано в таблице 1. Полученное при проверке, значение не должно отличаться от приведенного в таблице 1 более чем на $\pm 5\%$. В том случае, если отклонения превышают допустимые, следует проверить установленную форсунку.

8.3. РЕГУЛИРОВКА ПЕРВИЧНОГО ВОЗДУХА

Первичный воздух может считаться отрегулированным с большей или меньшей степенью точности в том случае, если обеспечено следующее:

- пламя не отрывается при холодной горелке;
- пламя не пропадает при горячей горелке.

Для обеспечения доступа к соплу и регулировочной втулке первичного воздуха необходимо снять швеллер декоративный (поз.6, рис.1), для чего необходимо отвинтить два винта по бокам.

Затем ослабить винт "1" и выставить втулку "2" (рис.3) на расстояние "Н", в соответствии с табл. 4.

Таблица 4

Вид газа	Н, мм
Природный газ	28
Сжиженный газ	28

Вновь затянуть винт "1". Установить все элементы, снятые перед этим, действуя в обратном порядке.

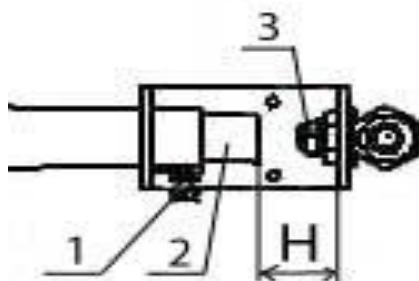


Рис.3

1-Винт 2-Втулка 3-Форсунка

8.4. РЕГУЛИРОВКА МИНИМАЛЬНОГО УРОВНЯ ПЛАМЕНИ

Разожгите основную горелку шкафа. Поверните ручку крана-термостата против часовой стрелки на метку 105°C. Дождитесь разогрева камеры шкафа и перехода основной горелки на минимальное пламя. Снимите ручку и панель управления (рис. 1), открутив 2 винта, после чего открутите или закрутите регулировочный винт (рис. 4) сбоку от крана-термостата настолько, чтобы получить равномерное стабильное малое пламя. Установите панель управления на место и проверьте устойчивость пламени горелки (при повороте ручки управления из положения 280°C в положение 105°C, пламя не должно погаснуть). Заводская настройка для природного газа: регулировочный винт полностью закручен в направлении часовой стрелки и отвинчен на 40 градусов. Для регулировки минимального уровня при использовании сжиженного газа регулировочный винт необходимо полностью закрутить в направлении часовой стрелки.

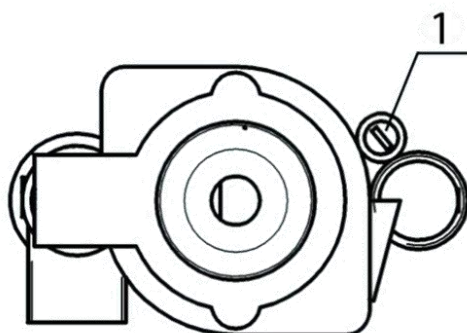


Рис. 4

8.5. ПЕРЕНАСТРОЙКА НА ДРУГОЙ ТИП ГАЗА

Перенастройка изделия на другой тип газа осуществляется специалистами сервисной службы.

В том случае, если возникает необходимость перенастройки изделия под иной тип газа, например, с сжиженного газа на природный газ, или наоборот, необходимо выполнить замену форсунки "3" (рис.3), пилотной форсунки "3" (рис. 5), провести регулировку подачи первичного воздуха (см. раздел 8.3) и выставить минимальное пламя (см. раздел 8.4).

Диаметр форсунки приведен на самой форсунке в сотых долях миллиметра.

Для замены форсунки горелки необходимо выполнить операции раздела 8.3.

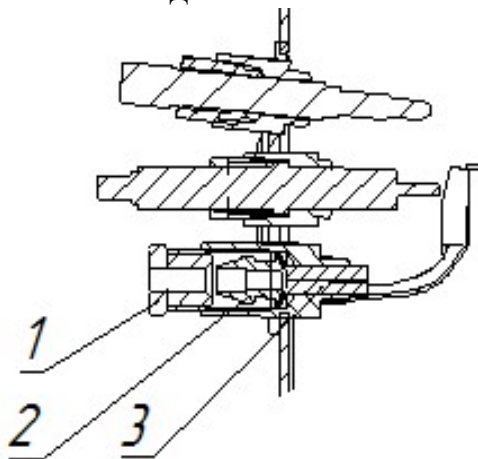


Рис. 5

1 - Штуцер, 2 - Конусная уплотнительная втулка, 3 - Пилотная форсунка.

Для замены пилотной форсунки запальной горелки (рис. 5) необходимо разобрать её, для чего нужно отвернуть штуцер "1" (рис. 5), вынуть конусную уплотнительную втулку "2" и пилотную форсунку "3". Заменить пилотную форсунку в зависимости от используемого типа газа. Сборка производится в обратном порядке.

8.6. ПРИГОТОВЛЕНИЕ ПИЩИ В ЖАРОЧНОМ ШКАФУ.

В ШЖГ отлично запекаются мясные, рыбные и овощные продукты, готовится мелкоштучная выпечка. Жарочные шкафы предназначены для создания верхней корочки на продукте. Камеры шкафов по сравнению с пекарскими имеют меньшую высоту, поэтому рекомендуем выпечку проводить на 1 уровне.

Перед первым применением шкафа его следует промыть и прокалить при максимальной температуре 15–20 мин. При приготовлении пищи необходимо уточнить рекомендуемую температуру и при последующем приготовлении ручку крана-термостата установить на другую температуру, если качество первого приготовления было неудовлетворительным.

При выпечке цвет изделия сверху и снизу должен характеризоваться хорошим соломенным или темным цветом. Рекомендуемое значение температуры необходимо уточнить и отработать при контрольной выпечке.

1) Рекомендации по приготовлению пищи:

Шкаф необходимо разогреть до нужной температуры приготовления продукта. Для этого ручку крана-термостата установить на необходимую температуру. При достижении установленной температуры, кран-термостат автоматически поддерживает заданный температурный режим.

Для образования равномерной румяной корочки на приготавливаемом продукте рекомендуется, в середине приготовления, противни с изделиями повернуть на 180°С, менять местами верхние и нижние противни. Ручку крана-термостата выставить на

позицию от 230°C до 280°C в зависимости от требуемого цвета корочки светло-желтого или темно-коричневого.

2) Рекомендации по выпечке:

Шкаф необходимо разогреть до нужной температуры перед выпечкой. Для этого ручку крана-термостата установить на необходимую температуру. При достижении установленной температуры, кран-термостат автоматически поддерживает заданный температурный режим.

Выпекать на 2 или 3-ем уровне камеры, выставив ручку крана-термостата на позицию 230°C.

Для образования равномерной румяной корочки рекомендуется, в середине приготовления, противень с изделиями повернуть на 180°C, менять местами верхние и нижние противни. Ручку крана-термостата выставить на позицию 230°C или 255°C.

Изделиям из дрожжевого теста необходимо пароувлажнение в самом начале приготовления. Так изделия лучше поднимутся, увеличатся в объеме, приобретут тонкую хрустящую корочку и хорошо разрыхленный мякиш внутри. Для этого залить в емкость воду, не менее 0,5 л, поставить ее на дно камеры, добавлять по мере необходимости и выкипания в процессе работы.

9. ТЕХНИЧЕСКОЕ ОБСЛУЖИВАНИЕ

Техническое обслуживание и ремонт изделия осуществляется по следующему циклу:

- техническое обслуживание при пуске в эксплуатацию;
- периодическое техническое обслуживание – через каждые 6 месяцев эксплуатации или через каждые 1600 моточасов работы изделия;

При техническом обслуживании провести следующие работы:

- выявить неисправность изделия путем опроса обслуживающего персонала;
- подтянуть при необходимости крепления комплектующих, двери, облицовок.
- проверить все соединительные части на предмет утечки, при необходимости подтянуть соединения;
- проверить минимальное пламя горения, при необходимости провести регулировку через обводную форсунку;

При интенсивной эксплуатации изделия на максимальных температурах, уплотнительная резинка подлежит замене через 6 месяцев или 1600 моточасов;

В период всего срока службы изделия, запрещается разбирать газовый кран. Любое вмешательство делает гарантию продукта недействительными и не позволяет газовому крану выполнять функцию, для которой он был разработан.

Примечание! При необходимости допускается производить замену электромагнитных клапанов газовых кранов, только после окончания гарантийного периода 1 год с момента ввода в эксплуатацию.

ВНИМАНИЕ! Любое вмешательство в части ремонта оборудования должно выполняться исключительно силами уполномоченного Центра Технического Обслуживания.

10. ВОЗМОЖНЫЕ НЕИСПРАВНОСТИ

Возможные неисправности (смотри таблицу 5), вызывающие отказы, должны устранять только специалисты.

Внимание! Конструкция изделия постоянно совершенствуется, поэтому возможны незначительные изменения, не ухудшающие технические характеристики изделия

№ п/п	Неисправность	Причины	Мероприятия по устранению
1.	Отсутствует искра на запальной горелке	Повышенный воздушный зазор между электродом и дефлектором. Ослабление контакта или обрыв электропровода Пробой искры мимо дефлектора из-за облома фарфоровой втулки электрода. Неисправна кнопка пьезоподжига.	Отрегулировать воздушный зазор выставив дефлектор. Проверить целостность электропровода и контакта, при необходимости заменить провод. Заменить электрод. Заменить кнопку.
2.	Запальник с трудом зажигается или вообще не зажигается	Наличие воздуха в газовых коммуникациях. Засорение сопла запальника. Закончился запас сжиженного газа в баллоне.	Вызвать службу газового хозяйства. Почистить. Заменить баллон с сжиженным газом.
3.	При отпускании кнопки электромагнитного клапана (через 60 с) запальник гаснет	Пламя запальной горелки не обеспечивает нагрев термопары. Неисправная термопара. Неисправна электрическая цепь термопара – электромагнитный клапан. Вышла из строя электромагнитная пробка или термопара.	Вызвать службу газового хозяйства. Заменить термопару. Проверить контакт термопары с электромагнитным клапаном (при необходимости контакты зачистить). Проверить затяжку соединения термопары с электромагнитным клапаном, при этом следует помнить: усилие затяжки должно обеспечивать надежный контакт, но не должно превышать 1,5 Н·м (0,15 кг/м) во избежание вывода из строя этих узлов. Вызвать службу газового хозяйства.
4.	Не регулируется температура в духовке при вращении ручки-термостата	Обрыв термодатчика	Заменить кран-термостат в сборе
5.	Пламя основной горелки вялое, с желтыми коптящими языками или пламя отсутствует	Кончился запас сжиженного газа в баллоне. Слишком малое давление в сети. Горелка установлена с перекосом В каналы горелки попала грязь или влага. Засорилась форсунка.	Заменить баллон с сжиженным газом. Обратиться в газоснабжающую службу. Правильно установить горелку. Прочистить и просушить горелку. Тонкой проволокой или иглой прочистить форсунку.
6.	Ручка крана проворачивается со значительным усилием	Высыхание смазки. Попадание загрязнений	Вызвать службу газового хозяйства.
7.	Автоматическое отключение подачи газа при работе	Наличие в помещении сильных сквозняков, приводящих к срыву пламени на запальнике.	Устранить или уменьшить сквозняк
8.	На конце термопары наличие сажи	Неполное сгорание газовой смеси, недостаточное количество	Очистите термопару от сажи, проверьте и прочистите

		первичного воздуха	отверстие на форсунке и сопле, отрегулировать подачу первичного воздуха
9.	Пламя горелки коптящее, появление шума или отрыва пламени от горелки	Не отрегулирована подача воздуха в смеситель горелки (при избытке воздуха пламя становится низким и горит с шипением возможен и отрыв пламени от горелки, отчего оно гаснет. Огонь молочно-желтого цвета и с копотью свидетельствует о недостаточном доступе кислорода, неполном сгорании газа и, возможно, о загрязнении или механическом повреждении горелки). Слишком большое давление в сети.	Отрегулировать подачу первичного воздуха в смеситель горелки. Обратиться в газоснабжающую службу.
10.	Нестабильное горение газа, постоянное отключение горелки духовки	Малый условный проход подводящего шланга. Не правильно подобрана форсунка или не отрегулирована подача первичного воздуха (см. рис. 3). Резкое закрытие двери. Поток воздуха сдувает пламя с горелок.	Заменить на шланг с условным проходом не менее 15 мм. Заменить на форсунку с требуемым диаметром отверстия, выставить расстояние до втулки подачи первичного воздуха. Плавно закрывать дверь духовки.

11. СВИДЕТЕЛЬСТВО О ПРИЕМКЕ

Жарочный шкаф ШЖГ-1, ШЖГ-2, ШЖГ-3 (нужное подчеркнуть) заводской номер _____ изготовленный на ООО «ЭЛИНОКС» соответствует ТУ 5151-015-01330768-2013 и признан годным для эксплуатации.

Дата выпуска _____
личные подписи (оттиски личных клейм) должностных лиц предприятия, ответственных за приемку изделия

12. СВИДЕТЕЛЬСТВО О КОНСЕРВАЦИИ

Жарочный шкаф ШЖГ-1, ШЖГ-2, ШЖГ-3 (нужное подчеркнуть) подвергнут на ООО «ЭЛИНОКС» консервации согласно требованиям ГОСТ 9.014.

Дата консервации _____

Консервацию произвел _____
(подпись)

13. СВИДЕТЕЛЬСТВО ОБ УПАКОВКЕ

Жарочный шкаф ШЖГ-1, ШЖГ-2, ШЖГ-3 (нужное подчеркнуть), упакован на ООО «ЭЛИНОКС» согласно требованиям, предусмотренным конструкторской документацией.

Дата упаковки _____

Упаковку произвел _____
(подпись)

14. ГАРАНТИИ ИЗГОТОВИТЕЛЯ

Гарантийный срок эксплуатации шкафа - 1 год со дня ввода в эксплуатацию.

Гарантийный срок хранения 1 год со дня изготовления.

В течение гарантийного срока предприятие-изготовитель гарантирует безвозмездное устранение выявленных дефектов изготовления и замену вышедших из строя составных частей шкафа, произошедших не по вине потребителя, при соблюдении потребителем условий транспортирования, хранения и эксплуатации изделия.

Гарантия не распространяется на случаи, когда шкаф вышел из строя по вине потребителя в результате несоблюдения требований, указанных в паспорте.

Время нахождения шкафа в ремонте в гарантийный срок не включается.

В случае невозможности устранения на месте выявленных дефектов предприятие-изготовитель обязуется заменить дефектный шкаф.

Все детали, узлы и комплектующие изделия, вышедшие из строя в период гарантийного срока эксплуатации, должны быть возвращены заводу-изготовителю шкафа для детального анализа причин выхода из строя и своевременного принятия мер для их исключения.

Рекламация рассматривается только в случае поступления отказавшего узла, детали или комплектующего изделия с указанием номера шкафа, даты изготовления и установки, копии договора с обслуживающей специализированной организацией, имеющей лицензию и копии удостоверения механика, обслуживающего шкаф.

15. СВЕДЕНИЯ О РЕКЛАМАЦИЯХ

Рекламации предприятию-изготовителю предъявляются потребителем в порядке и сроки, предусмотренные Федеральным законом «О защите прав потребителей» от 07.02.1992 г. с изменениями и дополнениями от 2 июня 1993 г., 9.01.1996 N 2-ФЗ, 17.12.1999 г. N 212-ФЗ, 30.12.2001 N 196-ФЗ, 22.08.2004 N 122-ФЗ, от 02.11.2004 N 127-ФЗ, от 21.12.2004 N 171-ФЗ, от 27.07.2006 N 140-ФЗ, от 16.10.2006 N 160-ФЗ, от 25.11.2006 N 193-ФЗ, от 25.10.2007 N 234-ФЗ, от 23.07.2008 N 160-ФЗ, от 03.06.2009 N 121-ФЗ, от 23.11.2009 N 261-ФЗ, от 27.06.2011 N 162-ФЗ, от 18.07.2011 N 242-ФЗ, от 25.06.2012 N 93-ФЗ, от 28.07.2012 N 133-ФЗ, от 02.07.2013 N 185-ФЗ, от 21.12.2013 N 363-ФЗ, от 05.05.2014 N 112-ФЗ, от 13.07.2015 N 233-ФЗ, от 03.07.2016 N 265-ФЗ, от 01.05.2017 N 88-ФЗ, от 18.04.2018 N 81-ФЗ, от 04.06.2018 N 133-ФЗ, от 29.07.2018 N 250-ФЗ, а также Постановлением Правительства РФ от 19.01.1998 г. № 55 «Об утверждении Правил продажи отдельных видов товаров, перечня товаров длительного пользования, на которые не распространяются требования покупателя о безвозмездном предоставлении ему на период ремонта или замены аналогичного товара, и перечня непродовольственных товаров надлежащего качества, не подлежащих возврату или обмену на аналогичный товар других размера, формы, габарита, фасона, расцветки или комплектации» с изменениями и дополнениями от 20.10.1998 N 1222, от 02.10.1999 N 1104, от 06.02.2002 N 81 (ред. 23.05.2006), от 12.07.2003 N 421, от 01.02.2005 N 49, от 08.02.2006 N 80, от 15.12.2006 N 770, от 27.03.2007 N 185, от 27.01.2009 N 50, от 21.08.2012 N 842, от 04.10.2012 N 1007, от 05.01.2015 N 6, от 19.09.2015 N 994, от 23.12.2015 N 1406), от 27.05.2016 N 471, от 22.06.2016 N 568, от 23.12.2016 N 1465, от 30.05.2018 N 621.

Рекламации направлять по адресу завода-изготовителя ООО «ЭЛИНОКС»:

**429020, Россия, Чувашская Республика,
г. Чебоксары, проезд Базовый, д.17.**

Тел./факс: (8352) 56-06-26, 56-06-85.

«Технические вопросы по работе, обслуживанию и сервису оборудования Abat Вы можете задать, обратившись в техническую поддержку завода по горячей линии ООО «ЭЛИНОКС»:

+7 (8352) 28-63-60

+7 (987) 739-81-08

e-mail: service-elinox@abat.ru

**ТОЛЬКО ТЕХНИЧЕСКАЯ ПОДДЕРЖКА,
ПО ВСЕМ ОСТАЛЬНЫМ ВОПРОСАМ ОБРАЩАЙТЕСЬ В ОТДЕЛ
МАРКЕТИНГА:**

+7 (8352) 56-06-85

e-mail: market@abat.ru »

16. СВЕДЕНИЯ ОБ УТИЛИЗАЦИИ

При подготовке и отправке изделия на утилизацию необходимо разобрать и рассортировать составные части изделия по материалам, из которых они изготовлены.

Внимание! Конструкция изделия постоянно совершенствуется, поэтому возможны незначительные изменения, не отраженные в настоящем паспорте и руководстве по эксплуатации.

17. УСЛОВИЯ ТРАНСПОРТИРОВАНИЯ И ХРАНЕНИЯ

Хранение изделия должно осуществляться в транспортной таре предприятия изготовителя по группе условий хранения 4 ГОСТ 15150 при температуре окружающего воздуха не ниже минус 35°C. Назначенный срок хранения не более 12 месяцев.

При сроке хранения свыше 12 месяцев владелец изделия обязан произвести переконсервацию изделия по ГОСТ 9.014. По истечению назначенного срока службы оборудования принимается решение о направлении его в ремонт и об установлении нового назначенного срока службы и срока хранения или об утилизации.

Упакованное изделие следует транспортировать железнодорожным, речным, автомобильным транспортом в соответствии с действующими правилами перевозок на этих видах транспорта. Морской и другие виды транспорта применяются по особому соглашению.

Условия транспортирования в части воздействия климатических факторов – группа 8 по ГОСТ 15150, в части воздействия механических факторов – С по ГОСТ 23170.

Погрузка и разгрузка изделия из транспортных средств должна производиться осторожно, не допуская ударов и толчков.

ВНИМАНИЕ! Допускается складирование упакованных шкафов по высоте не более 1 яруса для хранения.

**18. УЧЕТ ТЕХНИЧЕСКОГО ОБСЛУЖИВАНИЯ В ПЕРИОД
ГАРАНТИЙНОГО РЕМОНТА**

Таблица 6

Дата	Вид технического обслуживания	Краткое содержание выполненных работ	Наименование предприятия, выполнившего техническое обслуживание	Должность, фамилия и подпись	
				выполнившего работу	проверившего работу

Корешок талона № 1

На гарантийный ремонт **ШЖГ** - заводской № _____ Изъят « ____ » 20 ____ г.

Выполнены работы: _____

Исполнитель _____

(подпись)

(Линия отреза)

М.П. _____

Ф.И.О

(Линия отреза)

ПРИЛОЖЕНИЕ АООО «ЭЛИНОКС»
428020, Чувашская Республика, г. Чебоксары,
Базовый проезд, 17**ТАЛОН № 1 НА ГАРАНТИЙНЫЙ РЕМОНТ****ШЖГ** - Заводской № __________
(месяц, год выпуска)_____
[дата продажи (поставки) изделия продавцом (поставщиком)]

М.П. _____

(подпись)

(дата ввода изделия в эксплуатацию)

М.П. _____

(подпись)

Выполнены работы _____

Исполнитель**Владелец**_____
(подпись)_____
(подпись)_____
(наименование предприятия, выполнившего ремонт)_____
и его адрес)

М.П. _____

должность и подпись руководителя предприятия, выполнившего ремонт)

Корешок талона № 2

На гарантийный ремонт **ШЖГ** - заводской № _____ Изъят « ____ » 20____ г.

Выполнены работы: _____

Исполнитель _____

(подпись)

(Линия отреза)

М.П. _____

Ф.И.О

(Линия отреза)

ПРИЛОЖЕНИЕ АООО «ЭЛИНОКС»
428020, Чувашская Республика, г. Чебоксары,
Базовый проезд, 17**ТАЛОН № 2 НА ГАРАНТИЙНЫЙ РЕМОНТ****ШЖГ** - Заводской № __________
(месяц, год выпуска)_____
[дата продажи (поставки) изделия продавцом (поставщиком)]

М.П. _____

(подпись)

(дата ввода изделия в эксплуатацию)

М.П. _____

(подпись)

Выполнены работы _____

Исполнитель

Владелец

(подпись)_____
(подпись)_____
(наименование предприятия, выполнившего ремонт)_____
и его адрес)

М.П. _____

должность и подпись руководителя предприятия, выполнившего ремонт)

Корешок талона № 3

На гарантийный ремонт ШЖГ - заводской № _____ Изъят « ____ » 20 ____ г.

Выполнены работы: _____

Исполнитель _____

(подпись)

(Линия отреза)

М.П. _____

Ф.И.О

(Линия отреза)

ПРИЛОЖЕНИЕ АООО «ЭЛИНОКС»
428020, Чувашская Республика, г. Чебоксары,
Базовый проезд, 17**ТАЛОН № 3 НА ГАРАНТИЙНЫЙ РЕМОНТ****ШЖГ -** _____ **Заводской №** __________
(месяц, год выпуска)_____
[дата продажи (поставки) изделия продавцом (поставщиком)]

М.П. _____

(подпись)

(дата ввода изделия в эксплуатацию)

М.П. _____

(подпись)

Выполнены работы _____

Исполнитель**Владелец**_____
(подпись)_____
(подпись)_____
(наименование предприятия, выполнившего ремонт)_____
и его адрес)

М.П. _____

должность и подпись руководителя предприятия, выполнившего ремонт)

ЕВРАЗИЙСКИЙ ЭКОНОМИЧЕСКИЙ СОЮЗ

ПРИЛОЖЕНИЕ

К СЕРТИФИКАТУ СООТВЕТСТВИЯ № ЕАЭС RU C-RU.MH10.B.00081/19

Серия **RU** № **0604105**

ГОСТ 27441-87 "Аппараты газовые для тепловой обработки пищи для предприятий общественного питания. Классификация, общие технические требования и методы испытаний",
 ГОСТ Р 55211-2012 "Оборудование газовое нагревательное для предприятий общественного питания. Часть 1. Требования безопасности и методы испытаний",
 ГОСТ 12.2.124-2013 "Система стандартов безопасности труда. Оборудование продовольственное. Общие требования безопасности" п.п. 6.1, 7.2-7.4.

Руководитель (уполномоченное
лицо) органа по сертификации

(подпись)

Эксперт (эксперт-аудитор)
(эксперты (эксперты-аудиторы))

(подпись)



Ивавадина Валентина Викторовна

(Ф.И.О.)

М.П.

Випокурова Елена Павловна

(Ф.И.О.)

ЕВРАЗИЙСКИЙ ЭКОНОМИЧЕСКИЙ СОЮЗ



СЕРТИФИКАТ СООТВЕТСТВИЯ

№ ЕАЭС RU C-RU.MH10.B.00081/19

Серия RU № 0131097



ОРГАН ПО СЕРТИФИКАЦИИ продукция и услуг "Башкирский центр сертификации и тестирования" Общества с ограниченной ответственностью "АРТГРУПП". Адрес места нахождения: Российская Федерация, 450005, Республика Башкортостан, город Уфа, улица 50-летия Октября, дом 24, офис 309. Регистрационный номер аттестата аккредитации RA.RU.10MH10 от 24.06.2015. Телефон +7(347)2460717, адрес электронной почты artgrupp10@rambler.ru.

ЗАЯВИТЕЛЬ Общество с ограниченной ответственностью "ЭЛИНОКС". Адрес места нахождения: Базовый проезд, 17, Чувашия, Чувашская Республика, Российская Федерация, 428020. ОГРН: 1072130009874. Номер телефона +7(8352)28-99-44, адрес электронной почты doz@elinox.ru.

ИЗГОТОВИТЕЛЬ Общество с ограниченной ответственностью "ЭЛИНОКС". Адрес места нахождения: Базовый проезд, 17, Чувашия, Чувашская Республика, Российская Федерация, 428020.

ПРОДУКЦИЯ Шкафы жарочные газовые типа ШЖГ-1-П-А, ШЖГ-2-П-А, ШЖГ-3-П-А. Продукция изготавливается в соответствии с ТУ 5151-015-01330768-2013 "Шкафы жарочные газовые типа ШЖГ- - П-А категория II 2НЗ+. Технические условия". Серийный выпуск.

КОД ТН ВЭД ЕАЭС 8419 81 800 0

СООТВЕТСТВУЕТ ТРЕБОВАНИЯМ

ТР ТС 010/2011 "О безопасности машин и оборудования",
ТР ТС 016/2011 "О безопасности аппаратов, работающих на газообразном топливе"

СЕРТИФИКАТ СООТВЕТСТВИЯ ВЫДАН НА ОСНОВАНИИ Протокола испытаний № ЦЭС-2019/063 от 27.02.2019 Испытательной лаборатории Автономной некоммерческой организации Центра экспертизы и сертификации «Техкранэнерго», аттестат аккредитации РОСС RU.0001.21MH35, акта о результатах анализа состояния производства № 271ТС-18 от 04.02.2019, паспорта и руководства по эксплуатации на жарочный шкаф ШЖГ-1-П-А от 25.10.2018, обоснования безопасности ШЖГ 000.00 ОБ от 15.11.2013.
Схема сертификации: 1с.

ДОПОЛНИТЕЛЬНАЯ ИНФОРМАЦИЯ Перечень стандартов, в результате применения которых обеспечивается соблюдение требований технических регламентов, смотри в Приложении бланк № 0604105. Условия хранения по группе 4 ГОСТ 15150-69. Назначенный срок службы в соответствии с эксплуатационной документацией изготовителя. Срок хранения не более 12 месяцев. Выдан взамен сертификата соответствия № ЕАЭС RU C-RU.MH10.B.00046/19 от 07.03.2019.

СРОК ДЕЙСТВИЯ С 06.04.2019 ПО 06.03.2024

ВКЛЮЧИТЕЛЬНО

Руководитель (уполномоченное
лицо) органа по сертификации

Эксперт (эксперт-аудитор
(эксперты (эксперты-аудиторы)))

(подпись)
(подпись)



Шавалдина Валентина Викторовна
(Ф.И.О.)

М.П. Виокурова Елена Павловна
(Ф.И.О.)