



Электрокипятильник

AIRHOT WB-10

AIRHOT WB-15

AIRHOT WB-20

AIRHOT WB-30

AIRHOT WB-40

**Руководство по эксплуатации и
техническому обслуживанию.**

Руководство по эксплуатации

Инструкция по безопасности

Электрокипяtilьники AIRHOT работают от сети электропитания 220 В. В работе с такими устройствами следует соблюдать следующие меры безопасности:

- Не допускайте контакта кабеля питания с источниками тепла и острыми предметами;
- Не подвергайте кабель питания изгибам, запутыванию;
- Не устанавливайте прибор или другие устройства на кабеле питания;
- Все работы по чистке и ремонту рекомендуется проводить только при отключенном от сети кабеле электропитания;
- При отключении электрокипяtilьника от сети необходимо держаться за вилку сетевого кабеля во избежание разрыва или повреждения шнура;
- Запрещается использование устройства с поврежденным кабелем;
- Устройство должно быть подключено к розетке с заземлением, напряжение в сети должно соответствовать требованию к питанию устройства;
- Перед тем как вынуть вилку из розетки, необходимо выключить устройство;
- Запрещается передвигать и наклонять прибор во время работы;
- Запрещается обслуживать прибор мокрыми или влажными руками;
- Запрещается включать устройство если резервуар для воды пуст;
- Запрещается снимать крышку во время нагрева воды;
- Во избежание ожогов не прикасайтесь к горячим поверхностям прибора;
- Запрещается вносить в аппарат технические изменения.

Airhot — это широкий спектр технологического оборудования для предприятий общественного питания, ресторанов, кафе, магазинов и т.д.: профессиональные блинницы, вафельницы, фритюрницы, различные виды грилей и индукционных плит, аппараты для горячего шоколада, СВЧ печи и др. Более подробную информацию о спектре оборудования Airhot Вы найдете на сайте www.airhot.ru

Настоящее руководство по эксплуатации содержит информацию, актуальную на момент его издания, и может не отражать более поздние изменения. Производитель оставляет за собой право вносить любые изменения в спецификацию устройства, а также изменения в алгоритмы управления.



Назначения электрокипятильника

Электрокипятильники AIRHOT предназначены для быстрого получения кипяченой воды и обслуживания большого количества людей. Они оптимальны на линиях раздачи в кафе, барах, ресторанах, закусочных, столовых, на предприятиях общественного питания, в детских садах, школах, офисах, в медицинских заведениях. Электрокипятильники заливного типа изготовлены из нержавеющей стали и снабжены аварийным термостатом и индикатором нагрева.

Конструкция



- (1) Крышка
- (2) Ручка ёмкости
- (3) Ёмкость для воды
- (4) Регулятор температуры
- (5) Основание
- (6) Спускной кран
- (7) Указатель уровня воды

Эксплуатация

1. Установите устройство на твердую ровную поверхность, способную выдержать вес устройства.
2. Откройте крышку и залейте воду. Убедитесь, что уровень воды не превышает максимальную отметку (FULL).
3. Вставьте вилку кабеля питания в розетку.
4. Нажмите на кнопку «ВКЛ», загорится контрольный индикатор, вода начнет нагреваться. Когда вода закипит снова загорится световой индикатор. Включится режим поддержания температуры воды.
5. Время кипения напрямую зависит от количества воды в устройстве, также, температуры воды во время включения устройства.
6. Необходимо регулярно проверять уровень воды во избежание выхода устройства из строя из-за небольшого количества воды.
7. Чтобы набрать горячую воду из ёмкости, потяните краник на себя и держите его до наполнения чашки или стакана. Отпустите краник и он автоматически закроется.
8. Для выключения устройства нажмите кнопку «ВКЛ/ВЫКЛ», вытащите вилку кабеля электропитания из розетки.

Внимание! Устройство оснащено функцией предотвращения выпаривания. Данная функция срабатывает автоматически, предохранитель нагревательного элемента отключит устройство.

Внимание! Контролируйте постоянно уровень воды в устройстве. Прибор устроен так, что в нём остается примерно около 1 литра воды. Для слива воды кипятильник требуется наклонить.

Очистка и ежедневное обслуживание

1. Перед проведением работ по очистке и техническому обслуживанию отключите устройство и дождитесь пока оно остынет.
2. Протрите кипятильник с внешней стороны влажной тряпкой, затем, вытрите его досуха полотенцем.
3. Помойте ёмкость изнутри теплой водой и моющим средством для мытья посуды, затем промойте её чистой водой.
4. Для того, чтобы почистить краник, следует налить в ёмкость чистую воду и пропустить через краник.
5. Запрещается пользоваться абразивными средствами для очистки, которые могут поцарапать прибор.

Внимание! Прибор не предназначен для прямого опрыскивания водяной струёй! Не применяйте водяную напорную струю для очистки прибора!

Устранение накипи

Плохие условия водоснабжения могут привести к образованию накипи. Накипь является причиной более длительного нагрева и может привести к повреждению прибора.

1. Используйте средства для устранения накипи для приготовления раствора.
2. Вскипятите раствор.
2. Часть раствора пропустите через краник устройства.
3. Повторите кипячение раствора 2-3 раза.
4. Оставьте прибор на некоторое время для остывания.
5. Вылейте раствор после очистки от накипи и основательно сполосните ёмкость свежей водой несколько раз.

Внимание! Во избежании образования отложений, используйте фильтрованную воду.

Комплектация

В комплект поставки прибора входят:

Электрокипяtilьник 1шт.

Руководство по эксплуатации 1шт.

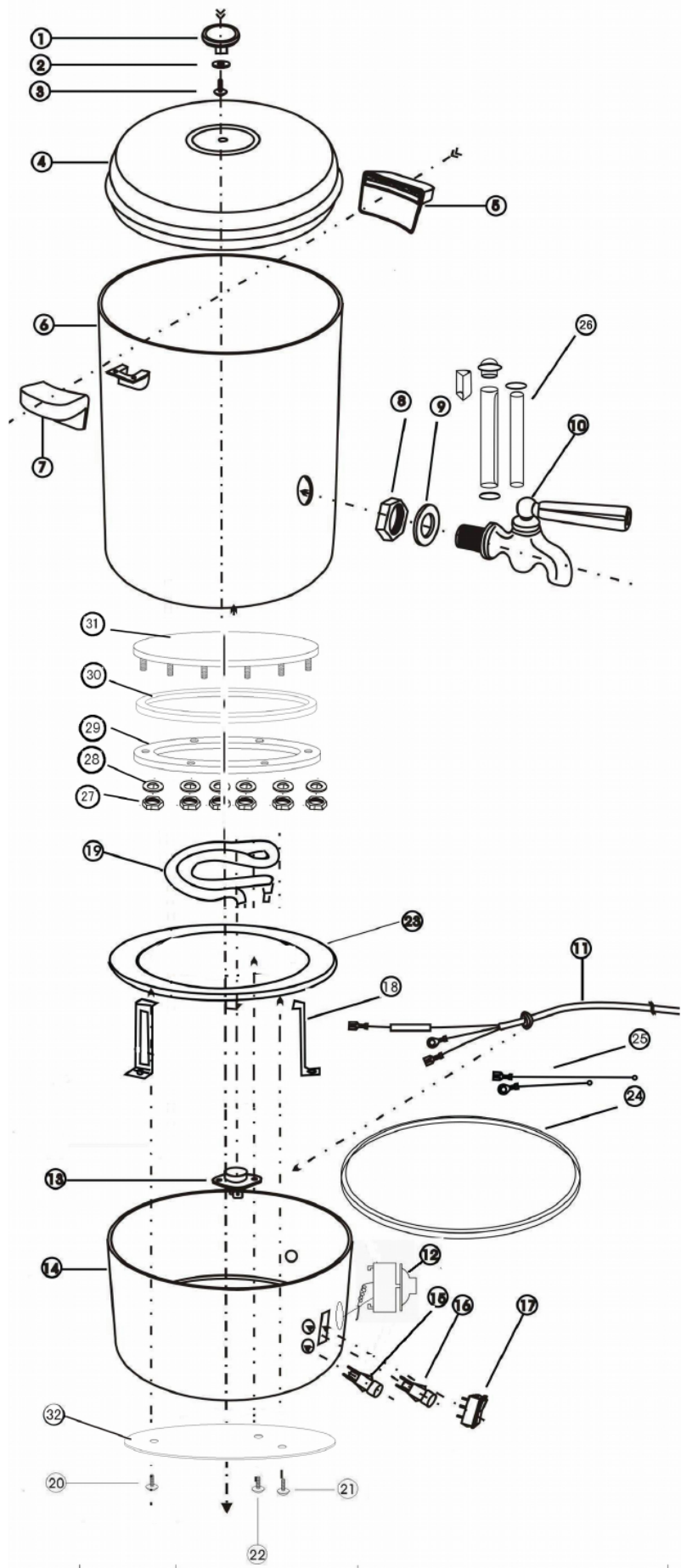
Упаковка 1шт.

Гарантийные обязательства

Гарантийный срок составляет 12 месяцев со дня поставки при соблюдении владельцем условий эксплуатации, изложенных в настоящем Руководстве. За нарушение работоспособности электрокипяtilьника вследствие неправильной эксплуатации, а так же из-за механических повреждений, производитель ответственности не несет.

Технические характеристики

Модель	WB-10	WB-15	WB-20	WB-30	WB-40
Объем резервуара, л	10	15	20	30	40
Температурный диапазон, С°	30-95С°				
Мощность, кВт	2,0	2,5	2,5	2,5	2,5
Напряжение, В	220				
Габариты, мм	275x275x535	325x325x605	325x325x670	400x400x530	400x400x640
Вес, кг	2,4	3	3,8	4,8	5,2



Детализировка

№	Наименование	
	RUS	ENG
1	Ручка крышки	Handle of lid
2	Шайба	Washer
3	Винт	Screw
4	Крышка	Lid
6	Ручка	Handle
5,7	Емкость	Inner pot
8	Пробка	Tap nut
9	Герметичное кольцо	Sealed ring
10	Кран	Tap
11	Кабель питания	Power cord
12	Термостат 30-105°C	Thermostat 30-105°C
13	Термостат 135°C	Thermostat 135°C
14	Основание	Base
15	Индикатор поддержания температуры	Keep warm indicator
16	Индикатор нагрева	Heating indicator
17	Разъём питания	Power
18	Подпора	Stand
19	Нагревательная труба	Heating tube
20,21,22	Винт	Srcew
23	Обод	Rim
24	Кольцо	Ring
25	Внутренний провод	Internal wire
26	Указатель уровня воды в сборе	Water level assy
27	Шестигранная гайка	Hexagon nut
28	Уплотнительная прокладка	Cushion nut
29	Пластина	Plate
30	Прокладка	Gasket
31	Нижняя нагревающая пластина	Heating inner bottom plate
32	Нижняя пластина	Sealing bottom plate
33	Внутренняя нижняя пластина	Outer bottom plating